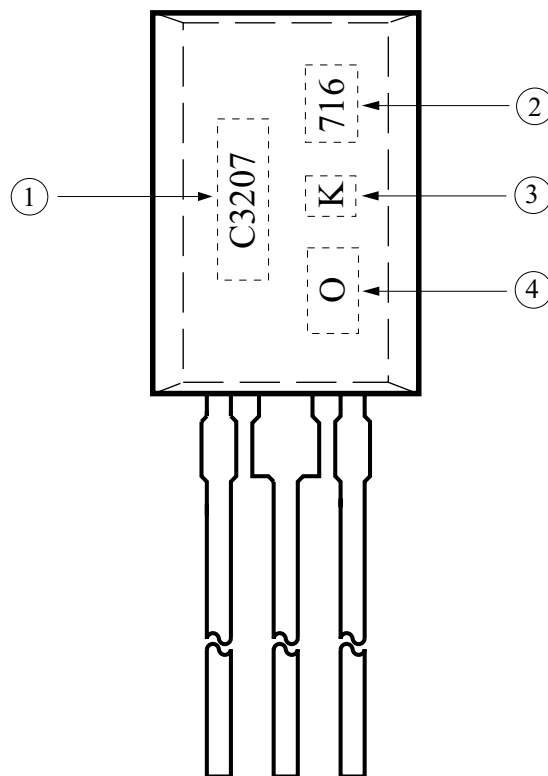


1. Marking method

Laser Marking

2. Marking



No.	Item	Marking	Description		
①	Device Name	C3207	KTC3207		
②	Lot No.	716	7	Year	0~9 : 2000~2009
			16	Week	16 : 16th Week
③	KEC	K	KEC CORP.		
④	hFE Grade	O	—,O		

문서번호	Ⓜ KTC3207-00
------	--------------

관리번호	Ⓜ KTC3207-00
------	--------------

- 관리본 (CONTROLLED COPY)
- 비관리본 (UNCONTROLLED COPY)

승 인	결재권자	보조 결재자		담 당

KTC3207

REVISION HISTORY

REV. No.	DESCRIPTION OF REVISION	DATE OF REVISION	REVIEWER
0	신 설	2007. 3. 27	이 정우