

Trimmer-Potentiometer

Produkt	Ausführung	Widerstands- schicht	Anzahl der Umdrehungen	Belastbarkeit Watt	Abmessungen mm	Type	Seite
Trimmer-Potentiometer	offen	Kohle	1	0,1	3,1 x 3,2	POZ3	32
	offen	Cermet	1	0,1	3,0 x 3,9	RVG3S08	33
	hermetisch dicht	Cermet	1	0,05	3,1 x 3,7	EVM7J	34
	offen	Cermet	1	0,1	3,8 x 4,5	RVG4H01	35
	hermetisch dicht	Cermet	1	0,1	4,0 x 4,7	RVG4M08	36
	hermetisch dicht	Cermet	1	0,25	4,0 x 4,7	RVG4M58	37
	offen	Cermet	1	0,2	3,8 x 4,2	EVM1D	38
	geschlossen	Cermet	1	0,2	5,0 x 5,0	TS53Y	39
	geschlossen	Kohle	1	0,1	6,5 x 6,5	CA6-SMD	40
	geschlossen	Cermet	11	0,25	5,0 x 5,0	POG5	41
	geschlossen	Cermet	13	0,25	6,85 x 6,85	TS63	42

www.DataSheet4U.com

POZ 3

- 1 Umdrehung
- Bauform 3,1 x 3,2 mm
- Exzellente Lötigenschaften
- Spezialdesign verhindert das Benetzen der Oberseite mit Flußmittel
- Vergrößerte, nach innen geführte Elektroden erhöhen die Lötkontaktfestigkeit bei gleichzeitiger Verringerung der Außenmaße (nur POZ3AN)
- Automatische Einstellbarkeit durch konischen Einstellring
- Flache Oberfläche geeignet für zügiges pick and place (nur POZ3AN)
- Pb-freies Material
- Waschbar
- Geeignet für Reflowlötung

Elektrische Daten

Belastbarkeit:	0,1 Watt (50°C)
Widerstandsbereich:	200 Ω bis 2 MΩ
Widerstandstoleranz:	±30%
Kurvenform:	linear (B)
Temperaturkoeffizient:	±500ppm/°C
Betriebsspannung:	50 VDC max.
Betriebstemperaturbereich:	- 25°C ~ +85°C
Übergangswiderstand:	+10 - 2%

Mechanische Daten

Anzahl der Umdrehungen:	1
Drehbereich:	230° ±10°
Drehmoment:	2,0 - 19,6 mNm (20 - 200gf · cm)
Lebensdauer:	10 Zyklen
Reinigung:	waschbar

LAGERAUFBAU
nach Kundenbedarf
Wir beraten Sie gerne

Schaltschema	Abmessungen (mm ±0,3)	Widerstands-wert Ω	VPE Gurt Rolle Ø 180 mm	Bestell-Nummer
		200	2000	POZ3AN-1- 201 N-T00
		300	2000	POZ3AN-1- 301 N-T00
		500	2000	POZ3AN-1- 501 N-T00
		1,0 K	2000	POZ3AN-1- 102 N-T00
		2,0 K	2000	POZ3AN-1- 202 N-T00
		3,0 K	2000	POZ3AN-1- 302 N-T00
		5,0 K	2000	POZ3AN-1- 502 N-T00
		10 K	2000	POZ3AN-1- 103 N-T00
		20 K	2000	POZ3AN-1- 203 N-T00
		30 K	2000	POZ3AN-1- 303 N-T00
		50 K	2000	POZ3AN-1- 503 N-T00
		100 K	2000	POZ3AN-1- 104 N-T00
		200 K	2000	POZ3AN-1- 204 N-T00
		300 K	2000	POZ3AN-1- 304 N-T00
		500 K	2000	POZ3AN-1- 504 N-T00
		1,0 M	2000	POZ3AN-1- 105 N-T00
		2,0 M	2000	POZ3AN-1- 205 N-T00
		200	1500	POZ3KN-1- 201 N-T04
		300	1500	POZ3KN-1- 301 N-T04
		500	1500	POZ3KN-1- 501 N-T04
		1,0 K	1500	POZ3KN-1- 102 N-T04
		2,0 K	1500	POZ3KN-1- 202 N-T04
		3,0 K	1500	POZ3KN-1- 302 N-T04
		5,0 K	1500	POZ3KN-1- 502 N-T04
		10 K	1500	POZ3KN-1- 103 N-T04
		20 K	1500	POZ3KN-1- 203 N-T04
		30 K	1500	POZ3KN-1- 303 N-T04
		50 K	1500	POZ3KN-1- 503 N-T04
		100 K	1500	POZ3KN-1- 104 N-T04
		200 K	1500	POZ3KN-1- 204 N-T04
		300 K	1500	POZ3KN-1- 304 N-T04
		500 K	1500	POZ3KN-1- 504 N-T04
		1,0 M	1500	POZ3KN-1- 105 N-T04
		2,0 M	1500	POZ3KN-1- 205 N-T04

RVG3S08

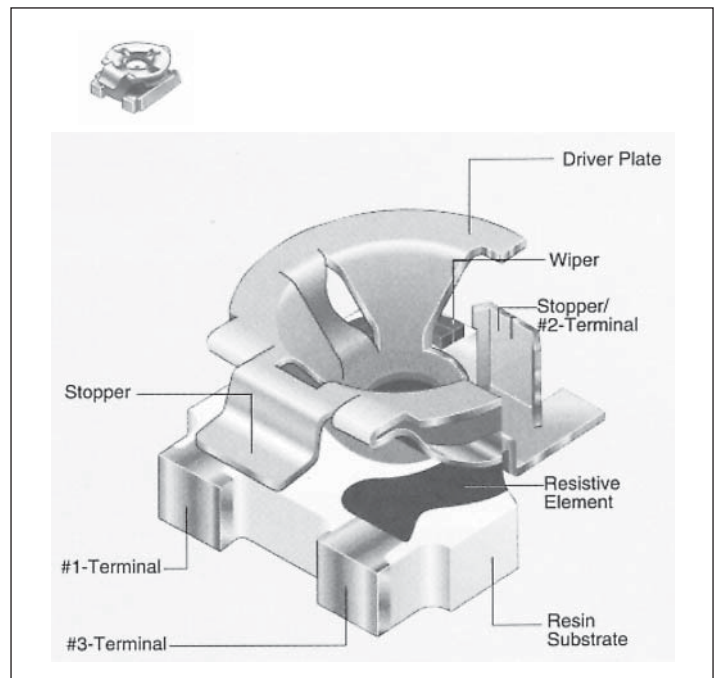
- 1 Umdrehung
- 3 mm-quadratische Ausführung
- Widerstandselement Cermet
- Offene Ausführung
- Waschbar
- Geeignet für Reflowlötung

Elektrische Daten

Belastbarkeit:	0,1 Watt (70°C)
Widerstandsbereich:	100 Ω bis 2 MΩ
Widerstandstoleranz:	±25%
Widerstandsverlauf:	linear (B)
Temperaturkoeffizient:	±250 ppm/°C
Betriebsspannung:	50 VDC max.
Betriebstemperaturbereich:	- 55°C ~ +125°C
Übergangswiderstand:	±3%

Mechanische Daten

Anzahl der Umdrehungen:	1
Drehbereich:	270° ±10°
Drehmoment:	2,0 - 24,5 mNm (20 - 250gf · cm)
Endanschlag:	vorhanden (#2-Terminal)
Lebensdauer:	10 Zyklen
Reinigung:	waschbar



Schaltschema



www.DataSheet4U.com

Abmessungen (mm ±0,3)	Widerstandswert	Verpackungseinheit	Bestell-Nummer
	Ω	Gurt Rolle Ø 180 mm	
	100	2500	RVG3S08-101VM-TL
	200	2500	RVG3S08-201VM-TL
	300	2500	RVG3S08-301VM-TL
	500	2500	RVG3S08-501VM-TL
	1,0 K	2500	RVG3S08-102VM-TL
	2,0 K	2500	RVG3S08-202VM-TL
	3,0 K	2500	RVG3S08-302VM-TL
	5,0 K	2500	RVG3S08-502VM-TL
	10 K	2500	RVG3S08-103VM-TL
	20 K	2500	RVG3S08-203VM-TL
	30 K	2500	RVG3S08-303VM-TL
	50 K	2500	RVG3S08-503VM-TL
	100 K	2500	RVG3S08-104VM-TL
	200 K	2500	RVG3S08-204VM-TL
	300 K	2500	RVG3S08-304VM-TL
500 K	2500	RVG3S08-504VM-TL	
1,0 M	2500	RVG3S08-105VM-TL	
2,0 M	2500	RVG3S08-205VM-TL	

LAGERAUFBAU
nach Kundenbedarf
Wir beraten Sie gerne

EVM7J 3 mm-Square-Trimmer

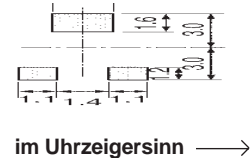
- 1 Umdrehung
- Bauform 3,1 x 3,7 mm
- Widerstandselement Cermet
- Hermetisch dichte Ausführung
- Zulassung unter ISO 9001
- Übereinstimmend mit JIS C5261
- Waschbar
- Geeignet für Flow- und Reflowlötung

Elektrische Daten

Belastbarkeit:	0,05 Watt (70°C)
Widerstandsbereich:	100 Ω bis 1 MΩ
Widerstandstoleranz:	±25%
Widerstandsverlauf:	linear (B)
Temperaturkoeffizient:	±250 x 10 ⁻⁶ /°C (ppm/°C)
Betriebsspannung:	15 VDC max.
Betriebstemperaturbereich:	- 40°C ~ +100°C

Mechanische Daten

Anzahl der Umdrehungen:	1
Drehbereich:	260° ±20°
Drehmoment:	1,0 - 15 mN·m
Endanschlag:	nein
Lebensdauer:	10 Zyklen ±15%
Reinigung:	waschbar
Lötbedingungen:	Flow- und Reflowlötung

**Schaltschema****Abmessungen (mm)**
Widerstands-
wert
 Ω

Verpackungseinheit
Gurtbreite 12 mm
Rolle Ø 178 mm
Bestell-Nummer

Abmessungen (mm)	Widerstands-	Verpackungseinheit	Bestell-Nummer
	wert	Gurtbreite 12 mm	
	Ω	Rolle Ø 178 mm	
	100	1000	EVM7JSX30B12
	200	1000	EVM7JSX30B22
	500	1000	EVM7JSX30B52
	1,0 K	1000	EVM7JSX30B13
	2,0 K	1000	EVM7JSX30B23
	5,0 K	1000	EVM7JSX30B53
	10 K	1000	EVM7JSX30B14
	20 K	1000	EVM7JSX30B24
	50 K	1000	EVM7JSX30B54
	100 K	1000	EVM7JSX30B15
	200 K	1000	EVM7JSX30B25
	500 K	1000	EVM7JSX30B55
1,0 M	1000	EVM7JSX30B16	

LAGERAUFBAU
 nach Kundenbedarf
 Wir beraten Sie gerne

RVG4H01

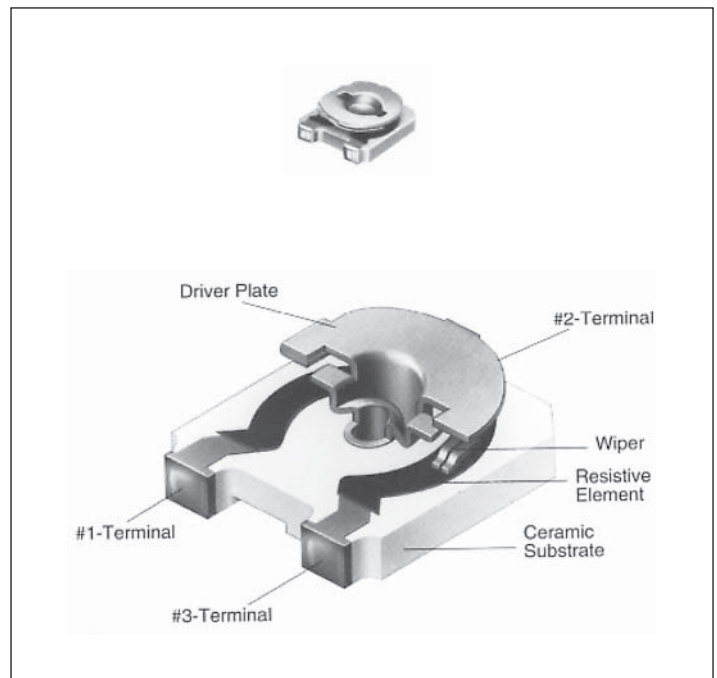
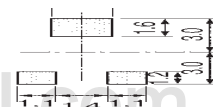
- 1 Umdrehung
- Bauform 3,8 x 4,5 mm
- Widerstandselement Cermet
- Offene Ausführung
- Waschbar
- Geeignet für Reflowlötung

Elektrische Daten

Belastbarkeit:	0,1 Watt (70°C)
Widerstandsbereich:	100 Ω bis 2 MΩ
Widerstandstoleranz:	±25%
Widerstandsverlauf:	linear (B)
Temperaturkoeffizient:	±250 ppm/°C
Betriebsspannung:	50 VDC max.
Betriebstemperaturbereich:	- 55°C ~ +125°C
Übergangswiderstand:	±3%

Mechanische Daten

Anzahl der Umdrehungen:	1
Drehbereich:	270° ±10°
Drehmoment:	2,0 - 24,5 mNm (20 - 250gf · cm)
Endanschlag:	nein
Lebensdauer:	20 Zyklen
Reinigung:	waschbar

**Schaltschema**

im Uhrzeigersinn →

www.DataSheet4U.com

Abmessungen (mm ±0,3)	Widerstandswert	Verpackungseinheit	Bestell-Nummer
	Ω	Gurt Rolle Ø 180 mm	
	100	1000	RVG4H01-101VM-TC ★
	200	1000	RVG4H01-201VM-TC ★
	300	1000	RVG4H01-301VM-TC
	500	1000	RVG4H01-501VM-TC ★
	1,0 K	1000	RVG4H01-102VM-TC ★
	2,0 K	1000	RVG4H01-202VM-TC ★
	3,0 K	1000	RVG4H01-302VM-TC ★
	5,0 K	1000	RVG4H01-502VM-TC ★
	10 K	1000	RVG4H01-103VM-TC ★
	20 K	1000	RVG4H01-203VM-TC ★
	30 K	1000	RVG4H01-303VM-TC ★
	50 K	1000	RVG4H01-503VM-TC ★
	100 K	1000	RVG4H01-104VM-TC ★
	200 K	1000	RVG4H01-204VM-TC ★
	300 K	1000	RVG4H01-304VM-TC
	500 K	1000	RVG4H01-504VM-TC ★
1,0 M	1000	RVG4H01-105VM-TC ★	
2,0 M	1000	RVG4H01-205VM-TC	

Artikel mit ★ sind
LAGERARTIKEL
Erweiterung nach Kundenbedarf

RVG4M58 0,25 Watt

- 1 Umdrehung
- Bauform, quadratisch 4,0 mm
- Widerstandselement Cermet
- Hermetisch dicht
- Waschbar
- Geeignet für Flow- und Reflowlötung

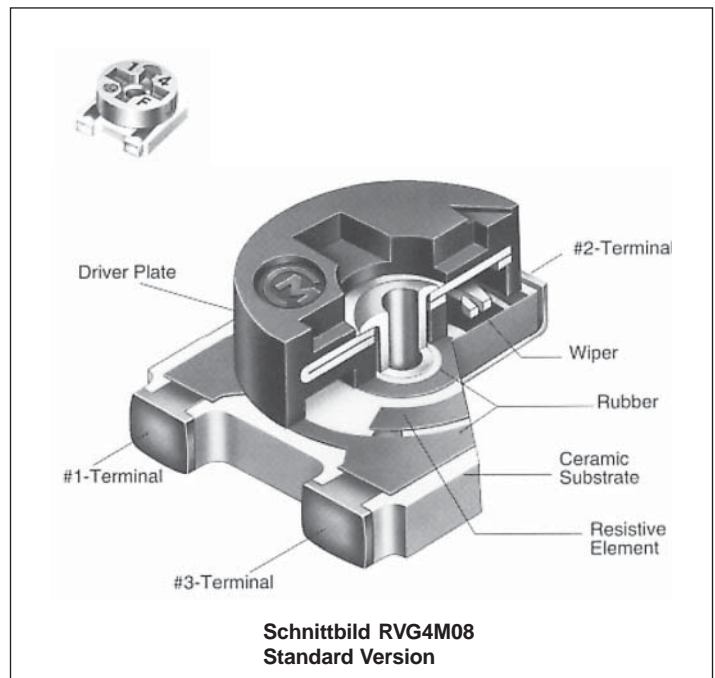
Elektrische Daten

Belastbarkeit:	0,25 Watt (70°C)
Widerstandsbereich:	100 Ω bis 2 MΩ
Widerstandstoleranz:	±20%
Widerstandsverlauf:	linear (B)
Temperaturkoeffizient:	±100 ppm/°C 200 Ω bis 50 KΩ ±150 ppm/°C 100 Ω, 100 KΩ bis 2 MΩ
Betriebsspannung:	200 VDC max.
Betriebstemperaturbereich:	- 55°C ~ +125°C

Mechanische Daten

Anzahl der Umdrehungen:	1
Drehbereich:	240° ±10°
Drehmoment:	1,0 - 14,7 mNm (10 - 150gf · cm)
Endanschlag:	keinen
Lebensdauer:	100 Zyklen
Reinigung:	waschbar

Markierungsfarbe, Driver Plate: purpurrot

**Schaltschema**

Abmessungen (mm ±0,3)	Widerstandswert	Verpackungseinheit	Bestell-Nummer
	Ω	Gurt Rolle Ø 180 mm	
<p style="text-align: center;">Lötfläche (mm ±0,1)</p>	100	500	RVG4M58- 101M-TG
	200	500	RVG4M58- 201M-TG
	300	500	RVG4M58- 301M-TG
	500	500	RVG4M58- 501M-TG
	1,0 K	500	RVG4M58- 102M-TG
	2,0 K	500	RVG4M58- 202M-TG
	3,0 K	500	RVG4M58- 302M-TG
	5,0 K	500	RVG4M58- 502M-TG
	10 K	500	RVG4M58- 103M-TG
	20 K	500	RVG4M58- 203M-TG
	30 K	500	RVG4M58- 303M-TG
	50 K	500	RVG4M58- 503M-TG
	100 K	500	RVG4M58- 104M-TG
	200 K	500	RVG4M58- 204M-TG
	300 K	500	RVG4M58- 304M-TG
500 K	500	RVG4M58- 504M-TG	
1,0 M	500	RVG4M58- 105M-TG	
2,0 M	500	RVG4M58- 205M-TG	

LAGERAUFBAU
nach Kundenbedarf
Wir beraten Sie gerne

EVM1D 4 mm-Square-Triammer

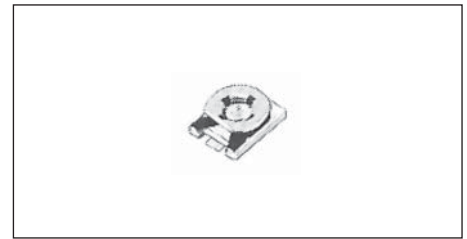
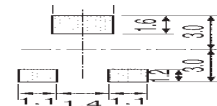
- 1 Umdrehung
- Bauform 3,8 x 4,2 mm
- Widerstandselement Cermet
- Offene Ausführung
- Zulassung unter ISO 9001
- Übereinstimmend mit JIS C5261
- Geeignet für Reflowlötung

Elektrische Daten

Belastbarkeit:	0,2 Watt (70°C)
Widerstandsbereich:	100 Ω bis 1 MΩ
Widerstandstoleranz:	±25%
Widerstandsverlauf:	linear (B)
Temperaturkoeffizient:	±250 x 10 ⁻⁶ /°C (ppm/°C)
Betriebsspannung:	50 VDC max.
Betriebstemperaturbereich:	- 40°C ~ +100°C

Mechanische Daten

Anzahl der Umdrehungen:	1
Drehbereich:	260° ±20°
Drehmoment:	2,0 - 20 mN·m
Endanschlag:	nein
Lebensdauer:	20 Zyklen ±15%
Reinigung:	nicht waschbar
Lötbedingungen:	Reflow-Lötung

**Schaltschema**

im Uhrzeigersinn →

www.DataSheet4U.com

Abmessungen (mm)	Widerstands- wert Ω	Verpackungseinheit Gurtbreite 12 mm Rolle Ø 178 mm	Bestell-Nummer
	100	1000	EVM1DSX30B12
	200	1000	EVM1DSX30B22
	500	1000	EVM1DSX30B52
	1,0 K	1000	EVM1DSX30B13
	2,0 K	1000	EVM1DSX30B23
	5,0 K	1000	EVM1DSX30B53
	10 K	1000	EVM1DSX30B14
	20 K	1000	EVM1DSX30B24
	50 K	1000	EVM1DSX30B54
	100 K	1000	EVM1DSX30B15
	200 K	1000	EVM1DSX30B25
500 K	1000	EVM1DSX30B55	
1,0 M	1000	EVM1DSX30B16	

LAGERAUFBAU

nach Kundenbedarf
Wir beraten Sie gerne

TS53Y

- ★ 1 Umdrehung
- ★ 0,2 W/ 85° C oder 0,25W/70° C
- ★ Hervorragende Stabilität
- ★ Niedriger Temperaturkoeffizient
- ★ Niedrige Übergangswiderstandsänderung
- ★ Schmale Bauform für optimale Packungsdichte
- ★ Geeignet für manuelle oder automatische Bedienung
- ★ Geeignet für Wellen- Reflow- und Vapor-Phase-Lötung

Elektrische Daten

Belastbarkeit:	0,25 Watt bei +70° C 0,2 Watt bei +85° C
Elektrischer Drehwinkel:	220° ± 15°
Widerstandsbereich:	10 Ω bis 1,0 MΩ
Widerstandstoleranz:	± 20%
Kurvenform:	linear
Temperaturkoeffizient (typ.):	≥ 100 Ω ± 50 ppm / ° C
Betriebsspannung:	200 V max.
CRV:	2% R _n oder 3 Ω
Endwiderstand (typ.):	1 Ω
Durchschlagfestigkeit:	1000 V
Isolationswiderstand:	10 ⁶ MΩ
Lebensdauer:	100 Zyklen (unter Belastung)

Mechanische Daten

Mechanischer Drehwinkel:	270° ± 10°
Drehmoment:	1,5 Ncm max.
Endanschlag:	3,5 Ncm
Widerstandselement:	Cermet
Lebensdauer:	100 Zyklen (unter Belastung)

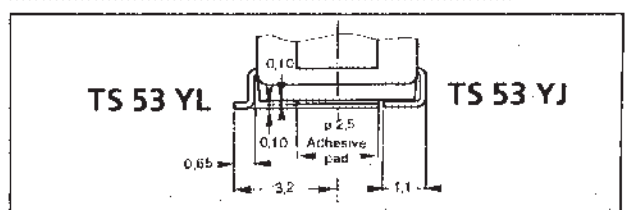
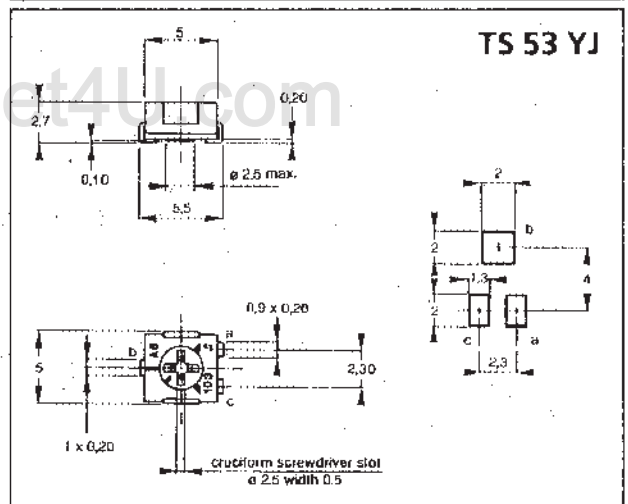
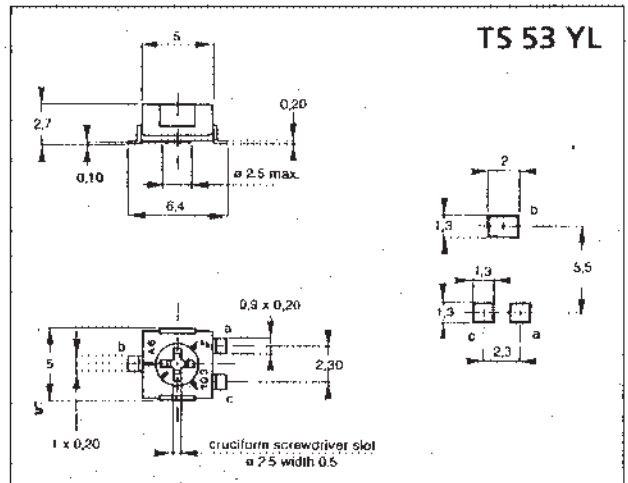
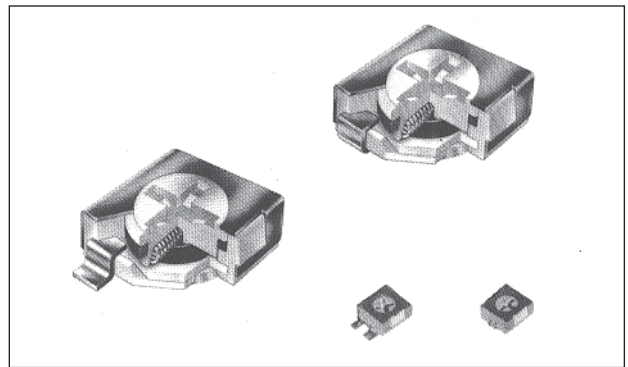
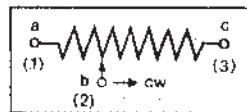
Umgebungsbedingungen

Temperaturbereich:	-55° C bis +155° C
Klimakategorie:	55 / 125 / 56
Reinigung:	waschbar

Lötbedingungen

Lötmöglichkeit:	Wellen- Reflow- und Vapor-Phase
Lötzyklus:	215° C / 2 min. oder 260° C / 10 sec. oder 350° C / 3 sec. (Handlötgerät 40W)

Schaltschema



lieferbare Widerstandswerte								
Ω	Ω	Ω	Ω	Ω	Ω	Ω	Ω	Ω
-	-	-	10	20	50	100	200	500
1K	2K	5K	10K	20K	50K	100K	200K	500K
1M	-	-	-	-	-	-	-	-

VPE lose	VPE Gurt Code "TR"	Bestell-Nummer	
		Wert Ω	
100	500	TS 53 YL	siehe Tabelle
100	500	TS 53 YJ	siehe Tabelle ★

Artikel mit ★ sind LAGERARTIKEL

CA 6-SMD

- 6-mm-Kohle-Widerstandstrimmer
- Staubdicht nach IP5
- Selbstverlöschendes Trägermaterial nach UL94-V-0
- Hervorragende Kontaktgabe zwischen Anschlüssen und Substrat
- Hierdurch niedrige Kontaktwiderstände
- Schleifer mit Doppelkontakten
- Geprägte Skala zur Erkennung der Rotorposition
- Einstellbar von beiden Seiten
- Geeignet für Reflowlötung
- Viele Variationen und Zubehör lieferbar.

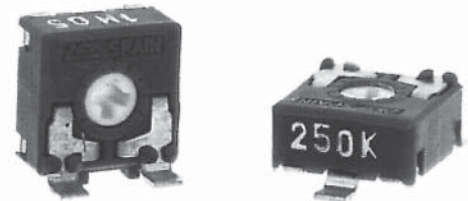
Bei Bedarf fordern Sie bitte den ausführlichen Werkskatalog an

Elektrische Daten

Belastbarkeit:	0,1 Watt bei 40°C
Widerstandsbereich:	200 Ω bis 1 MΩ
Widerstandstoleranz:	±25%
Kurvenform:	linear (A) (lieferbar auch log. und antilog.)
Temperaturkoeffizient:	+200-500 ppm/°C 100Ω bis 100KΩ +200-1000 ppm/°C >100 KΩ bis 1 MΩ
Betriebsspannung:	100 VDC max.
Restwiderstand:	≤5x10 ³ Rn min. Wert 2 Ω
CRV:	≤3%Rn
Übergangswiderstand:	≤5% Rn
Betriebstemperaturbereich:	-25°C bis + 70°C

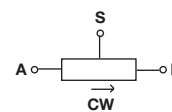
Mechanische Daten

Widerstandselement:	Kohleschicht
Drehbereich (mechanisch):	235° ±10°
Drehbereich (elektrisch):	215° ±20°
Drehmoment:	0,2 - 2 Ncm
Drehmoment/Endanschlag:	4 Ncm max.
Lebensdauer:	1000 Zyklen

Rotoreinstellung mit Schraubendreher
Typ CA6H-SMD

Definition der Anschlüsse

Beispiel siehe folgende Seiten, Typ CA9



A	A	= Anfang
S	B	= Schleifer
E	C	= Ende

Norm CEI 190
Norm DIN 41450

LAGERAUFBAU

nach Kundenbedarf
Wir beraten Sie gerne

Abmessungen (mm)	Widerstands-werte Ω	Bestell-Nummer	Abmessungen (mm)	Widerstands-wert Ω	Bestell-Nummer
Rotoreinstellung vertikal mit Schraubendreher 	200	CA6V-SMD 200	Rotoreinstellung horizontal mit Schraubendreher 	200	CA6H-SMD 200
	220	CA6V-SMD 220		220	CA6H-SMD 220
	250	CA6V-SMD 250		250	CA6H-SMD 250
	470	CA6V-SMD 470		470	CA6H-SMD 470
	500	CA6V-SMD 500		500	CA6H-SMD 500
	1,0 K	CA6V-SMD 1,0 K		1,0 K	CA6H-SMD 1,0 K
	2,2 K	CA6V-SMD 2,2 K		2,2 K	CA6H-SMD 2,2 K
	2,5 K	CA6V-SMD 2,5 K		2,5 K	CA6H-SMD 2,5 K
	4,7 K	CA6V-SMD 4,7 K		4,7 K	CA6H-SMD 4,7 K
	5,0 K	CA6V-SMD 5,0 K		5,0 K	CA6H-SMD 5,0 K
	10 K	CA6V-SMD 10 K		10 K	CA6H-SMD 10 K
	20 K	CA6V-SMD 22 K		20 K	CA6H-SMD 22 K
	22 K	CA6V-SMD 25 K		22 K	CA6H-SMD 25 K
	47 K	CA6V-SMD 47 K		47 K	CA6H-SMD 47 K
	50 K	CA6V-SMD 50 K		50 K	CA6H-SMD 50 K
	100 K	CA6V-SMD 100 K		100 K	CA6H-SMD 100 K
200 K	CA6V-SMD 220 K	200 K	CA6H-SMD 220 K		
220 K	CA6V-SMD 250 K	220 K	CA6H-SMD 250 K		
470 K	CA6V-SMD 470 K	470 K	CA6H-SMD 470 K		
500 K	CA6V-SMD 500 K	500 K	CA6H-SMD 500 K		
1,0 M	CA6V-SMD 1,0 M	1,0 M	CA6H-SMD 1,0 M		

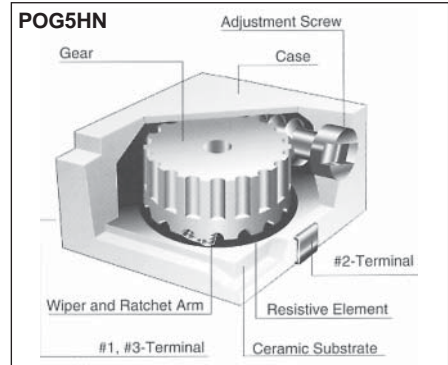
Zubehör in den gleichen Versionen wie bei Type CA6V bzw. CA6H mit Zusatz-Bestell-Nr. [] lieferbar.

POG5

- 11 Umdrehungen
- Bauform, quadratisch 5,0 mm
- Sehr klein
- Geeignet für enge Packungsdichte
- Ultraschallwaschbar
- Geeignet für Vapor-Phase-Reflowlötung

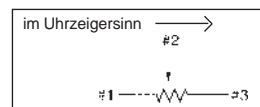
Elektrische Daten

Belastbarkeit:	0,25 Watt (70°C) 0 Watt (125°C)
Widerstandsbereich:	10 Ω bis 2 MΩ
Widerstandstoleranz:	±10%
Temperaturkoeffizient:	±200 ppm/°C, 10 Ω bis 100 Ω ±100 ppm/°C, 200 Ω bis 2 MΩ
Betriebsspannung:	300 VDC max.
Restwiderstand:	1% oder 2 Ω max., größerer Wert gilt
CRV:	3% oder 3 Ω max., größerer Wert gilt
Durchschlagfestigkeit:	600 VAC
Isolationswiderstand:	100 MΩ min. (500 VDC)
Betriebstemperaturbereich:	- 55°C ~ +125°C
Übergangswiderstand:	Δ TR ±2%


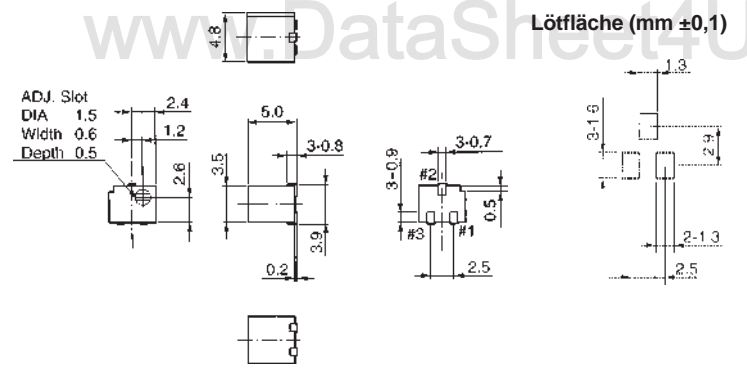

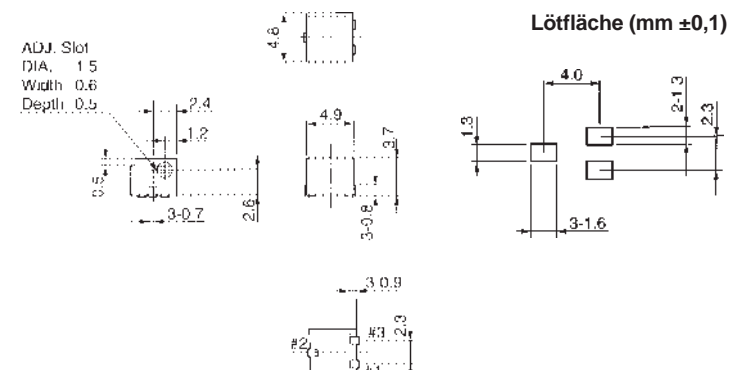


Mechanische Daten

Anzahl der Umdrehungen:	11 ±2
Drehmoment:	17,6 mNm max. (180gf · cm)
Endanschlag:	Rutschkupplung
Lebensdauer:	100 Zyklen
Reinigung:	waschbar
Schaltenschema:	



Artikel mit ★ sind
LAGERARTIKEL
Erweiterung nach Kundenbedarf

	Abmessungen (mm ±0,3)	Widerstands-wert Ω	VPE Gurt Rolle Ø 180 mm	Bestell-Nummer
 <p>POG5AN</p>	 <p>Lötfläche (mm ±0,1)</p>	10	250	POG5AN-1- 100 K-T00
		20	250	POG5AN-1- 200 K-T00
		50	250	POG5AN-1- 500 K-T00
		100	250	POG5AN-1- 101 K-T00 ★
		200	250	POG5AN-1- 201 K-T00
		500	250	POG5AN-1- 501 K-T00 ★
		1,0 K	250	POG5AN-1- 102 K-T00 ★
		2,0 K	250	POG5AN-1- 202 K-T00
		5,0 K	250	POG5AN-1- 502 K-T00
		10 K	250	POG5AN-1- 103 K-T00 ★
		20 K	250	POG5AN-1- 203 K-T00
		50 K	250	POG5AN-1- 503 K-T00
		100 K	250	POG5AN-1- 104 K-T00 ★
		200 K	250	POG5AN-1- 204 K-T00
500 K	250	POG5AN-1- 504 K-T00		
1,0 M	250	POG5AN-1- 105 K-T00		
2,0 M	250	POG5AN-1- 205 K-T00		
 <p>POG5HN</p>	 <p>Lötfläche (mm ±0,1)</p>	10	500	POG5HN-1- 100 K-T00
		20	500	POG5HN-1- 200 K-T00
		50	500	POG5HN-1- 500 K-T00
		100	500	POG5HN-1- 101 K-T00 ★
		200	500	POG5HN-1- 201 K-T00
		500	500	POG5HN-1- 501 K-T00 ★
		1,0 K	500	POG5HN-1- 102 K-T00
		2,0 K	500	POG5HN-1- 202 K-T00
		5,0 K	500	POG5HN-1- 502 K-T00
		10 K	500	POG5HN-1- 103 K-T00
		20 K	500	POG5HN-1- 203 K-T00
		50 K	500	POG5HN-1- 503 K-T00
		100 K	500	POG5HN-1- 104 K-T00
		200 K	500	POG5HN-1- 204 K-T00
500 K	500	POG5HN-1- 504 K-T00		
1,0 M	500	POG5HN-1- 105 K-T00 ★		
2,0 M	500	POG5HN-1- 205 K-T00		

TS63

- 13 Umdrehungen
- 0,25 Watt bei 85° C
- Sehr niedriger Temperaturkoeffizient
- Niedrige Übergangswiderstandänderung
- Enge Toleranzen
- Niedrige Anfang- und Endspringwerte
- Geeignet für Reflow- und Vapor-Phase-Lötung

Elektrische Daten

Belastbarkeit bei 85° C:	0,25 Watt
Anzahl der Umdrehungen:	13 ± 2
Widerstandsbereich:	10 Ω bis 2,2 MΩ
Widerstandstoleranz:	± 10% (± 5% auf Anfrage)
Kurvenform:	linear
Temperaturkoeffizient (typ.):	≥ 100 Ω ± 50 ppm / °C
Betriebsspannung:	250 V max.
CRV:	2% R _n oder 2 Ω
Endwiderstand (typ.):	1 Ω
Durchschlagfestigkeit:	1000 V
Isolationswiderstand:	10 ⁶ MΩ

Mechanische Daten

Anzahl der Umdrehungen:	15 ± 5
Drehmoment:	1,5 Ncm max
Endanschlag:	Rutschkupplung
Widerstandselement:	Cermet
Lebensdauer:	200 Zyklen
(unter Belastung)	

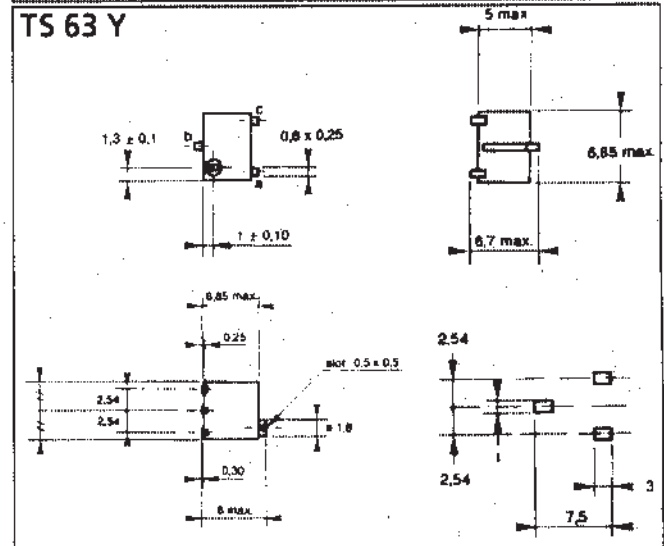
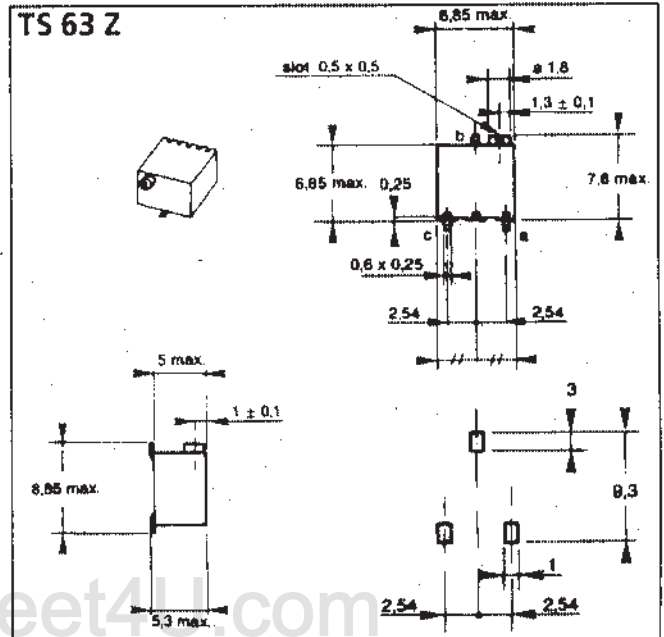
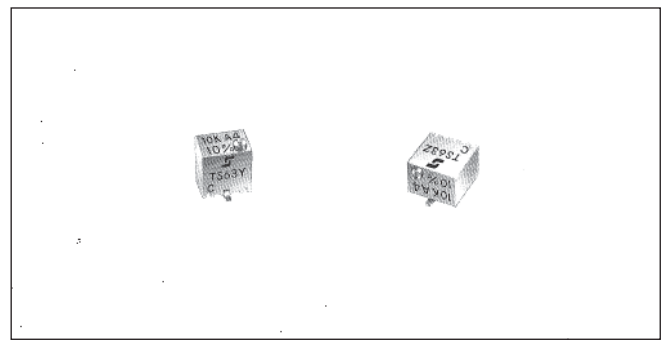
Umgebungsbedingungen

Temperaturbereich:	-55° C bis +155° C
Klimakategorie:	55/125/56
Reinigung:	waschbar

Lötbedingungen

Lötmöglichkeit:	Reflow- und Vapor-Phase
Lötzyklus:	215° C / 2 min. 260° C / 10 sec. 350° C / 3 sec. (Handlötgerät 40W)

Schaltschema



Widerstandswerte Ω				Bestell-Nummer	VPE
1 -	2 -	5 -	10 - 20 - 50 - 100 - 200 - 500	TS 63 Z ★	100
1 -	2 -	M	10 - 20 - 50 - 100 - 200 - 500 K	TS 63 Y ★	100

Artikel mit ★ sind
LAGERARTIKEL