



高压 LED 恒流源 IC HA22004P

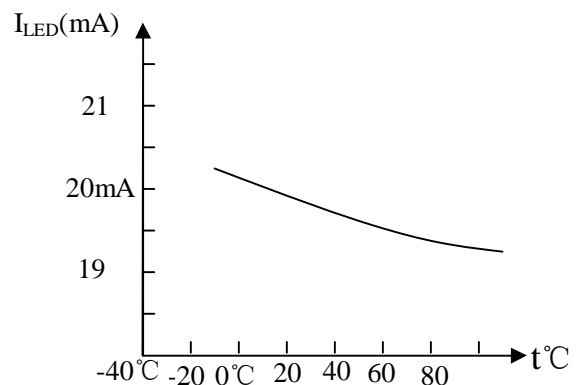
恒流源芯片是一种输出电流恒定的电源变换器，此款恒流源芯片主要是应用于串联 LED 供电中，每串 LED 串联个数最多可达到 110 个，该芯片输入电压为交流 85V~240V，输出为一个恒定电流，恒定电流值可由客户预设。该芯片外配电路简洁，无电感、无变压器，因此全部电路组成体积小，可嵌入小体积 LED 灯具内部。

特点

- 输入电压范围：85V_{AC}~240V_{AC}。（一定是交流输入）
- 恒流范围：10mA~40mA（由外部整定）；
- 温度范围：-40℃~85℃
- 精度：分 A、B、C 三级：±2.5%；±5%；±10%
- 效率：95%（测试条件：带电阻性负载情况下）
- LED 串联个数范围： $n \leq 0.9V_{inDC}/V_F$ ，其中 n 为单路 LED 串联个数， V_{inDC} 为输入整流后的电压， V_F 为每个 LED 正向压降。
- 体积：DIP-10 封装。
- 稳定性好，性价比高，在很宽的电压和温度范围内保证使用参数。
- EMC 特性好

可应用产品

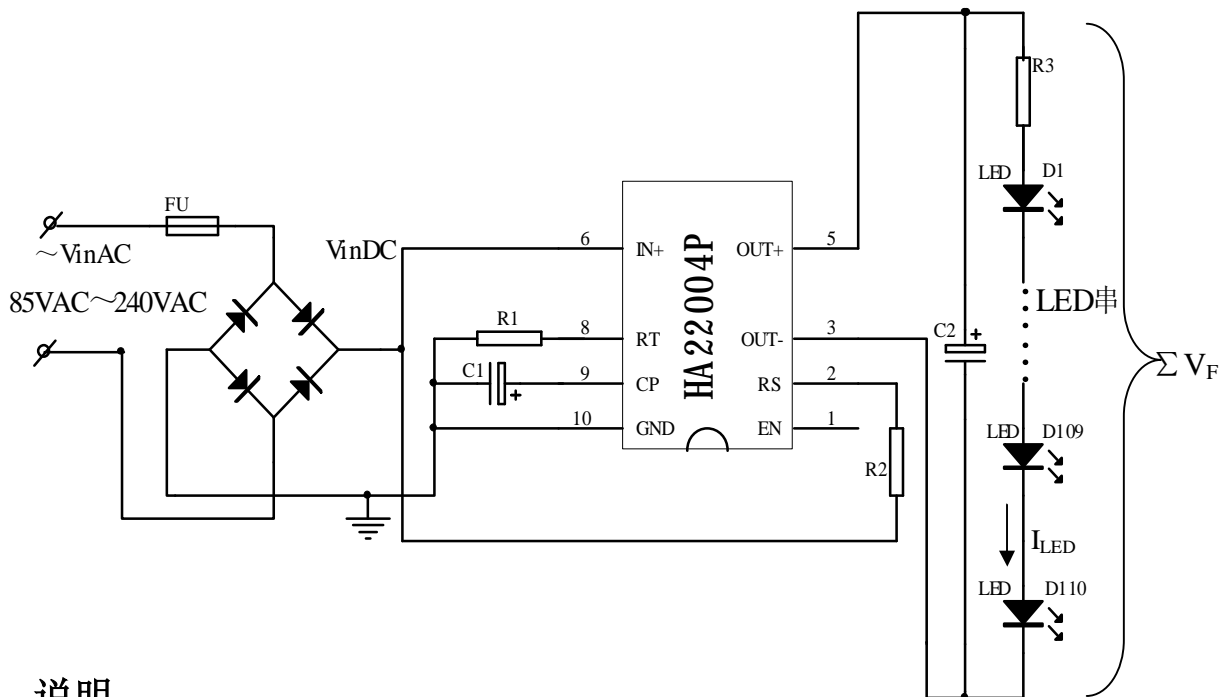
- 所有 LED 灯装置
- 射灯，台灯，护栏灯
- 装饰照明设备与灯泡
- LCD 平面显示背光源
- 其它不需与电源隔离的 LED 驱动



典型温度曲线图（整定电流 20mA）



典型应用



说明

1. $\Sigma V_F \leq 0.9V_{in}$, V_F 为每个 LED 正向压降。
2. 推荐 LED 串联个数不要少于 10PCS 使用。
3. 电流整定电阻 R1: 当电阻为 100Ω 时, 电流约为 20mA , 电阻阻值每减小 10Ω 电流增加 2mA 。($I_{LED} = 2/R1$ 单位: A)
4. 灵敏度整定电阻 R2: 电阻值 ($\text{K}\Omega$) = $1/2$ 输入电压值, 功率为 $1/2\text{W} \sim 1\text{W}$ 。例如当 $V_{in} = 220\text{V}$ 时则 R2 选用 $110\text{K}\Omega$ 。
5. R3 为限流电阻。推荐值 100Ω 。
6. 第一脚为 EN★使能端, 悬空时使能有效, 高电平时关断。使能脚不允许接低电平。
7. C1: 平滑电容 ($220\mu\text{F}/10\text{V}$)。
8. C2: 滤波电容 (推荐值 $1\mu\text{F}/400\text{V}$, 20mA 时)。

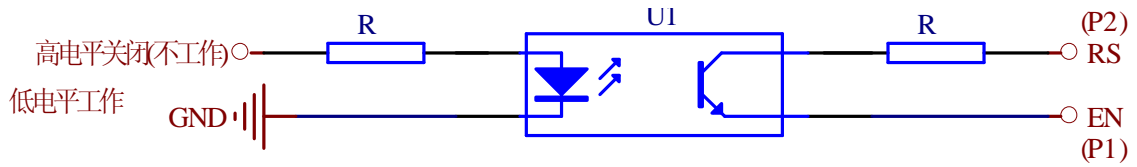
引脚说明:

脚位	符号	定义	脚位	符号	定义
1	EN	使能端 (悬空使能)	2	RS	灵敏度调整端
3	OUT-	输出负端	5	OUT+	输出正端
6	IN+	输入正端	8	RT	电流调整端
9	CP	平滑端	10	GND	地

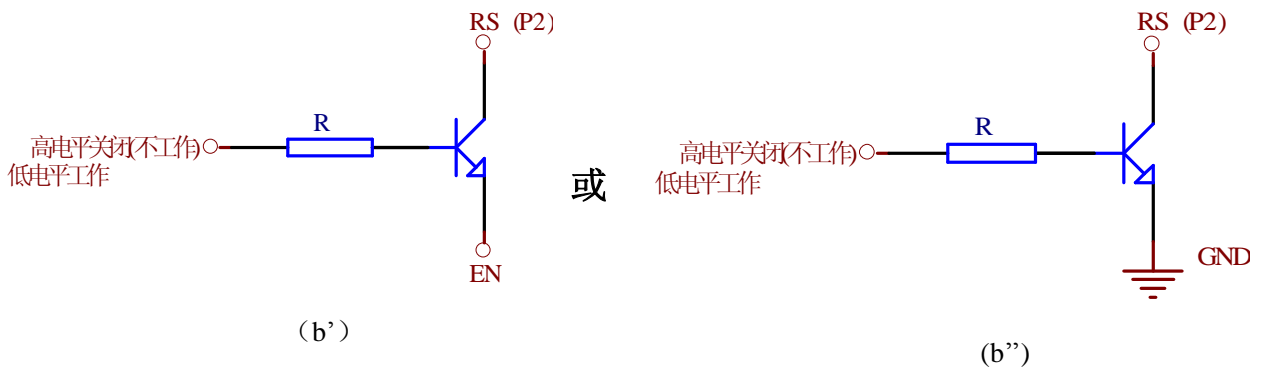


★ EN 使能端悬空有效，高电平时关断，注意使能脚不允许接入低电平

如下图所示为两种使能端的方式，图（a）为隔离方式使能，图（b）为非隔离方式使能的两种方式。



图(a) 隔离方式使能

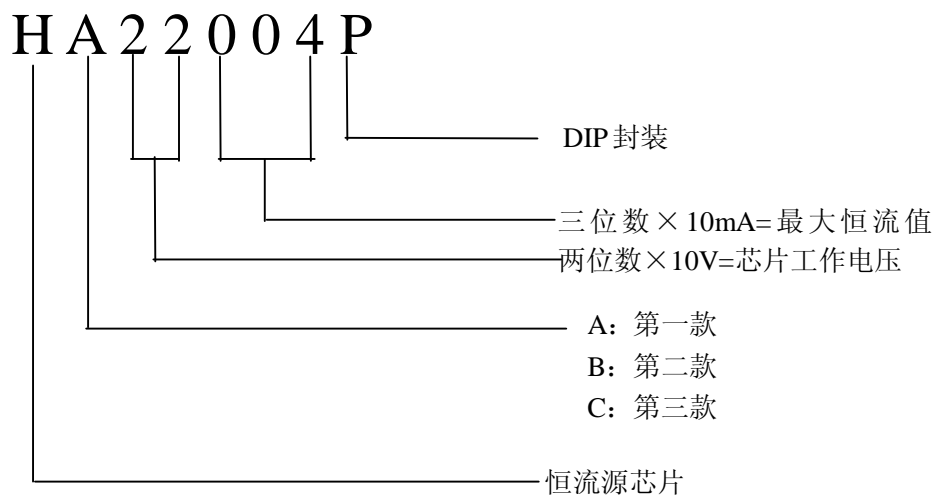


图(b) 非隔离方式使能

图(a) 为隔离方式使能，悬空时使能有效，高电平时关断。

图(b) 非隔离方式使能，悬空时使能有效，高电平时关断。

型号说明



注：公司目前还有另外两款恒流源芯片：



- ① 型号为 HA22002P, 恒流范围为: 10mA~20mA
- ② 型号为 HA22006P, 恒流范围为: 10mA~60mA

恒流源芯片——LED 的最佳伴侣

恒流源简介

恒流源与稳压电源一样是一种电源供应变换器, 恒流源是稳定电流, 电流是恒定的, 而我们经常所用到的稳压电源是一种稳定电压的电源供应变换器。

随着半导体发光二极管技术的发展(简称 LED), 它将成为 21 世纪的新型光源, 而 LED 它的本质仍是一个二极管, 它的特性与二极管相似, 同样是一个非线性器件, 当通电工作时, 只要电压稍稍变大一点, 它的电流就会增加很多, 因此电压稍微的不稳定会在很大程度上影响 LED 的使用, 电流过大时甚至导致它发热损坏。

综上所述, LED 的使用(驱动)最佳的选择是恒流源, 使得不管是在电压变化, 环境温度变化还是 LED 本身参数的离散性上, 都能保持电流的恒定, 使得 LED 的各项指标都达到较理想的状况, 充分发挥 LED 的各种优良特性。

目前使用的恒流源有二种形式: 一种是线性电源改进型, 另一种是开关电源形式。这两种电路形式都较复杂, 线性的损耗大, 范围小, 而开关电源形式的可靠性差, 适应范围也小, 而且成本高。

针对上述两种电源的缺点, 我公司新推出一种用第三种原理做成的新型恒流源, 很好地改变了以上缺点, 它的恒流范围为 10mA~60mA, 它具有以下的优点:

一、体积小:

ASIC 部分只有 11*8*4 (长宽高 单位: mm) 大小, 外配电路简洁, 可以应客户要求制作各种形状, 各类尺寸要求。

二、效率高



产品不发热，长期使用无任何问题，可靠性高。

三、EMC 特性好

四、适应范围大

从 1 个 LED 到 110 个 LED（按 $V_F=2V$ ， $V_i=200V$ 算）不需要改变任何线路，使用方便。

五、全球通用

产品从 100V~240V，频率 50/60HZ 均可使用，不需要改变接线，也不需增减任何元件，出口方便。

六、性能佳

稳定性好，精度高，在很宽的电压和温度范围内，保证使用参数。

七、价廉

境外只有类似于我们的产品（现仍未见报道与我们相同的产品），我们产品性能比境外好，而价格只有他们的 1/3，性价比具有很大的竞争力。

我们致力于以“中国芯”走向世界！诚恳的邀请您的合作。



深圳光华源科技有限公司

Shen Zhen Guang Well Technology CO.,LTD

TEL: +86-755-83648096 ; +86-0755-84261698; +86-0755-84261658

FAX: +86-755-83648097

EMALL: jaytreeic@gmail.com