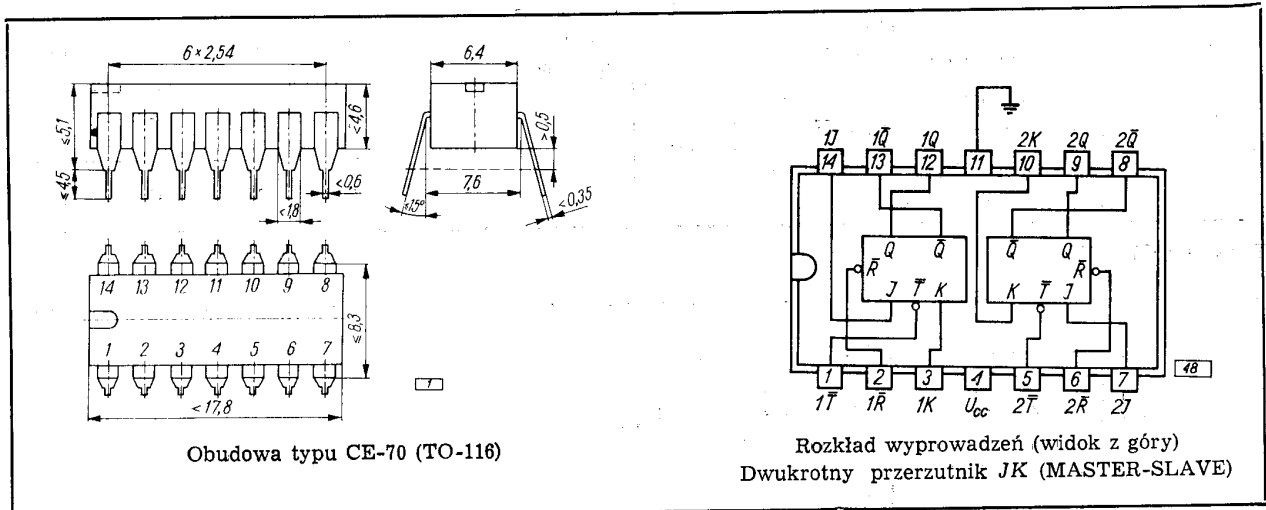


**UKŁAD SCALONY CYFROWY
UCY7473N
UCA6473N**

13-77/1

SWW1156-31



DANE TECHNICZNE

Parametry podstawowe

Obciążalność każdego wyjścia	N	≤ 10
Obciążenie wnoszone przez jedno wejście	J, K \bar{R}, \bar{T}	1 2
Liczba przerzutników w elemencie		2

Wartości dopuszczalne parametrów eksploatacyjnych

Napięcie zasilania	$U_{CC \max}$	7,0 V
Napięcie wejściowe	$U_{I \max}$	5,5 V
Zakres temperatury pracy	t_{amb}	0...+70° -40...+785°C
Zakres temperatury przechowywania	t_{stg}	-55...+125°C

Parametry statyczne przy $U_{CC} = 4,75...5,25$ V (w zakresie dopuszczalnych temperatur)

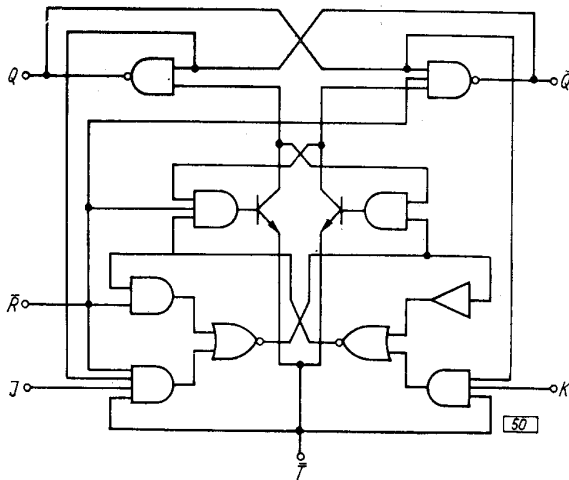
Oznaczenie	Parametr	Układ pomiarowy	Warunki pomiaru	Wartość		Jednostka
				min.	maks.	
U_{IH}	Napięcie wejściowe w stanie „1”	144	—	2,0	—	V
U_{IL}	Napięcie wejściowe w stanie „0”	145	—	—	0,8	V
U_{OH}	Napięcie wyjściowe w stanie „1”	144	$U_{CC} = 4,75$ V, $I_0 = -0,4$ mA	2,4	—	V
U_{OL}	Napięcie wyjściowe w stanie „0”	145	$U_{CC} = 4,75$ V, $I_0 = 16$ mA,	—	0,4	V
I_{IL}	Prąd wejściowy w stanie „0”	J, K	$U_{CC} = 5,25$ V, $U_I = 0,4$ V	—	-1,6	mA
		\bar{R}, \bar{T}		—	-3,2	
I_{IH}	Prąd wejściowy w stanie „1”	J, K	$U_{CC} = 5,25$ V, $U_I = 2,4$ V	—	40	μ A
		\bar{T}, \bar{R}		—	80	
		J, K \bar{R}, \bar{T}		147	$U_{CC} = 5,25$ V, $U_I = 5,5$ V	—
I_{OS}^*	Prąd wyjściowy zwarciový	148	$U_{CC} = 5,25$ V, $U_I = 0$ V	-18	-57	mA
I_{CC}	Prąd zasilania	147	$U_{CC} = 5,25$ V	—	40	mA

* Jednocześnie może być zwarte nie więcej niż jedno wyjście.

Parametry dynamiczne

Oznaczenie	Parametr	Układ pomiarowy	Warunki pomiaru	Wartość			Jednostka
				min.	typ.	maks.	
f_0	Częstotliwość przełączania maksymalna	149	$t_{amb} = 25^\circ\text{C}$, $U_{CC} = 5\text{ V}$, $N = 10$, $R_L = 400\ \Omega$, $C_L = 15\text{ pF}$	15	20	—	MHz
t_{PLH}	Czas propagacji sygnału do stanu „1” na wyjściu od wejścia \bar{R}	150		—	16	25	ns
t_{pHL}	Czas propagacji sygnału do stanu „0” na wyjściu od wejścia \bar{R}			—	25	40	ns
t_{pLH}	Czas propagacji sygnału do stanu „1” na wyjściu od wejścia \bar{T}	149		10	16	25	ns
t_{pHL}	Czas propagacji sygnału do stanu „0” na wyjściu od wejścia \bar{T}			10	25	40	ns

Funkcje UCY7473N
UCA6473N

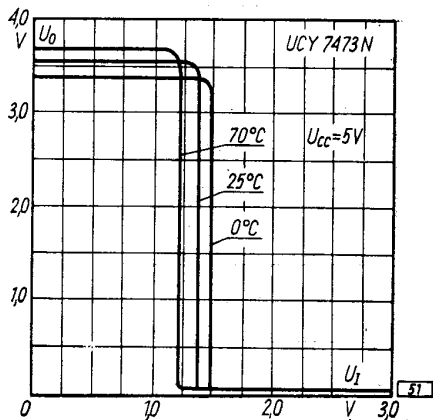


Schemat logiczny

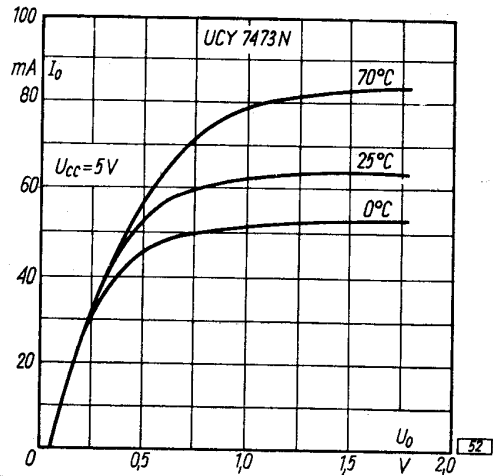
t_n		t_{n+1}
J_n	K_n	Q_{n+1}
0	0	Q_n
0	1	0
1	0	1
1	1	\bar{Q}_n

t_n — czas przed przyjęciem impulsu synchronizującego

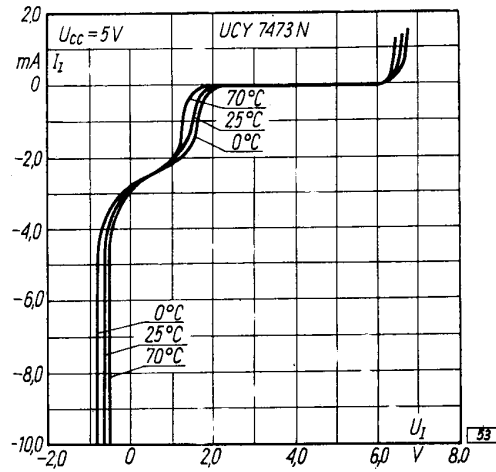
t_{n+1} — czas po przyjęciu impulsu synchronizującego



Zależność napięcia wyjściowego od wejściowego dla wejścia asynchronicznego \bar{R}



Zależność prądu wyjściowego od napięcia wyjściowego



Zależność prądu wejściowego od napięcia wejściowego dla wejścia asynchronicznego \bar{R}

PRODUCENT

 **UNITRA**
CEMI

NAUKOWO-PRODUKCYJNE
CENTRUM PÓLPRZEWODNIKÓW

DYSTRYBUTOR

 **UNITRA**
UNIZET

BIURO ZBYTU SPRZĘTU
TELERADIOTECHNICZNEGO