

# LA-301 AK Series

## 高効率単桁数字表示器 High-Efficiency Numeric Displays

LA-301シリーズは、明るい場所でも使用できるようにデザインされたLED数字表示器です。

文字の大きさは、0.3インチ(8mm)、発光色は赤色、橙色、黄色、緑色と4色そろえました。

The LA-301 series represents LED numeric displays designed for use even in bright locations. The character size is 0.3 inch (8mm) and a choice of four emitting colors: red, orange, yellow and green is available.

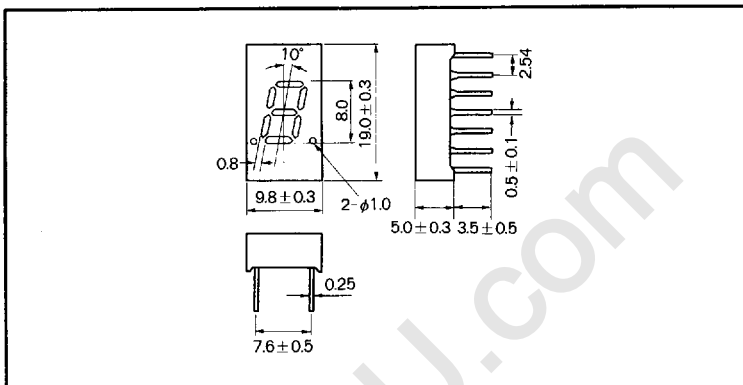
### ● 特長

- 1) 高光度。
- 2) 赤色、橙色、黄色、緑色の4種類の発光色。
- 3) 均一な明るさ。
- 4) 広い視覚角度。
- 5) 明るさのランクを表示。  
 同一ランクを並べれば、光度のバラツキがなく多用途に適合する。
- 6) プリント板、ソケットに簡単に装着できる。

### ● Features

- 1) High brightness.
- 2) Choice of 4 emitting colors: red, orange, yellow and green.
- 3) Excellent visibility:  
 Uniform brightness  
 Wide angle of visibility
- 4) Brightness rank indication  
 If units of the same rank are lined up, there are no individual variations in brightness, making them usable a wide range of applications.
- 5) Easy mounting onto PCBs and sockets.

### ● 外形寸法図/Dimensions (Unit : mm)

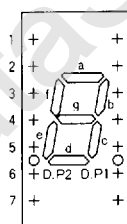


### ● セレクションガイド/Selection Guide

◎ : 標準品

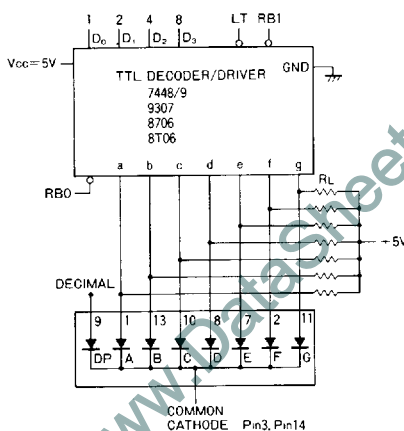
Emitting color	Red	Orange	Yellow	Green
Common				
アノード/Anode	LA-301VA◎	LA-301DA◎	LA-301YA◎	LA-301MA◎
カソード/Cathode	LA-301VK◎	LA-301DK◎	LA-301YK◎	LA-301MK◎

### ● 端子配置



Pin No.	Function	Pin No.	Function.
Pin 1	Segment "a"	Pin 8	Segment "d"
Pin 2	Segment "f"	Pin 9	D.P 1
Pin 3	Common	Pin 10	Segment "c"
Pin 4	No Pin	Pin 11	Segment "g"
Pin 5	No Pin	Pin 12	No Pin
Pin 6	D.P 2 (Option)	Pin 13	Segment "b"
Pin 7	Segment "e"	Pin 14	Common

### ● 代表的なドライバ回路への応用



## ● コントラストについて

鮮明な表示を得るためには、点灯しているセグメント以外の部分が外部から見えないよう考慮することが大切です。特に周囲が明るい場合は、外部の光が表示面に反射し、発光部のコントラストが著しく低下します。

最も良い方法は黒色つや消しのパッケージに3Mライトコントロールフィルムを使用することをお勧めしますが、それ以外には発光波長と同じ透過スペクトルの濃いフィルタを使用することも効果があります。

周囲があまり明るくない場合は発光色と同じ色のパッケージに発光波長と同じ透過スペクトルのやや薄いフィルタを使用すると高い輝度とコントラストを得ることができません。

どちらの場合でも透過スペクトルの異なるフィルタや濃いスモークのフィルタの使用は避けてください。

当社では黒色つや消しのパッケージを標準品としています。

## ● 取付けについて

LEDの高信頼性、長寿命を得るためには、いかなる使用状態においても絶対最大定格を越えないよう設計してください。

特に温度については周囲温度と表示素子の発熱を考慮し、接合部温度が85℃を越えないようにしてください。

組立て後の洗浄はエチルアルコール、イソプロピルアルコールを使用してください。

ただし、超音波洗浄の場合、発振器出力、基板の大きさ、取付方法により影響度が異なりますので、あらかじめ実装状態で実験し、問題ないことを確認の上、実施願います。

## 赤色(Red) LA-301VA/VK

## ● 絶対最大定格

/ Absolute Maximum Ratings (Ta=25°C)

Parameter	Symbol	Limits	Unit
許容損失	P <sub>D</sub>	320	mW
許容損失	P <sub>D</sub> /seg	40	mW
順方向電流	I <sub>F</sub>	15	mA
ピーク順方向電流	I <sub>FP</sub>	60*	mA
逆方向電圧	V <sub>R</sub>	3	V
動作温度範囲	T <sub>opr</sub>	-25~75	°C
保存温度範囲	T <sub>stg</sub>	-30~85	°C

\* Pulse width 1ms Duty 1/5

## ● 電氣的・光学的特性 / Electrical-Optical Characteristics (Ta=25°C)

Parameter	Symbol	Conditions	Min.	Typ.	Max.	Unit
順方向電圧	V <sub>F</sub>	I <sub>F</sub> =10mA	—	2.0	2.8	V
逆方向電流	I <sub>R</sub>	V <sub>R</sub> =3V	—	—	100	μA
光度/Digit	I <sub>v</sub>	I <sub>F</sub> =10mA	2.2	6.3	—	mcd
ピーク発光波長	λ <sub>P</sub>	I <sub>F</sub> =10mA	—	650	—	nm
スペクトル半値幅	Δλ	I <sub>F</sub> =10mA	—	40	—	nm

\*耐放射線設計はしていません。

## 橙色(Orange) LA-301DA/DK

## ● 絶対最大定格

/ Absolute Maximum Ratings (Ta=25°C)

Parameter	Symbol	Limits	Unit
許容損失	P <sub>D</sub>	320	mW
許容損失	P <sub>D</sub> /seg	40	mW
順方向電流	I <sub>F</sub>	15	mA
ピーク順方向電流	I <sub>FP</sub>	60*	mA
逆方向電圧	V <sub>R</sub>	3	V
動作温度範囲	T <sub>opr</sub>	-25~75	°C
保存温度範囲	T <sub>stg</sub>	-30~85	°C

\* Pulse width 1ms Duty 1/5

## ● 電氣的・光学的特性 / Electrical-Optical Characteristics (Ta=25°C)

Parameter	Symbol	Conditions	Min.	Typ.	Max.	Unit
順方向電圧	V <sub>F</sub>	I <sub>F</sub> =10mA	—	2.0	2.8	V
逆方向電流	I <sub>R</sub>	V <sub>R</sub> =3V	—	—	100	μA
光度/Digit	I <sub>v</sub>	I <sub>F</sub> =10mA	2.2	6.3	—	mcd
ピーク発光波長	λ <sub>P</sub>	I <sub>F</sub> =10mA	—	610	—	nm
スペクトル半値幅	Δλ	I <sub>F</sub> =10mA	—	40	—	nm

\*耐放射線設計はしていません。

黄色(Yellow) LA-301YA/YK

● 絶対最大定格

/ Absolute Maximum Ratings (Ta=25°C)

Parameter	Symbol	Limits	Unit
許容損失	P <sub>D</sub>	320	mW
許容損失	P <sub>D</sub> /seg	40	mW
順方向電流	I <sub>F</sub>	15	mA
ピーク順方向電流	I <sub>FP</sub>	60*	mA
逆方向電圧	V <sub>R</sub>	3	V
動作温度範囲	Topr	-25~75	°C
保存温度範囲	Tstg	-30~85	°C

\* Pulse width 1ms Duty 1/5

● 電氣的・光学的特性 / Electrical—Optical Characteristics (Ta=25°C)

Parameter	Symbol	Conditions	Min.	Typ.	Max.	Unit
順方向電圧	V <sub>F</sub>	I <sub>F</sub> =10mA	—	2.1	2.8	V
逆方向電流	I <sub>R</sub>	V <sub>R</sub> =3V	—	—	100	μA
光度/ Digit	I <sub>v</sub>	I <sub>F</sub> =10mA	2.2	6.3	—	mcd
ピーク発光波長	λ <sub>P</sub>	I <sub>F</sub> =10mA	—	585	—	nm
スペクトル半値幅	Δλ	I <sub>F</sub> =10mA	—	40	—	nm

\*耐放射線設計はしてありません。

緑色(Green) LA-301MA/MK

● 絶対最大定格

/ Absolute Maximum Ratings (Ta=25°C)

Parameter	Symbol	Limits	Unit
許容損失	P <sub>D</sub>	480	mW
許容損失	P <sub>D</sub> /seg	60	mW
順方向電流	I <sub>F</sub>	20	mA
ピーク順方向電流	I <sub>FP</sub>	60*	mA
逆方向電圧	V <sub>R</sub>	3	V
動作温度範囲	Topr	-25~75	°C
保存温度範囲	Tstg	-30~85	°C

\* Pulse width 1ms Duty 1/5

● 電氣的・光学的特性 / Electrical—Optical Characteristics (Ta=25°C)

Parameter	Symbol	Conditions	Min.	Typ.	Max.	Unit
順方向電圧	V <sub>F</sub>	I <sub>F</sub> =10mA	—	2.1	2.8	V
逆方向電流	I <sub>R</sub>	V <sub>R</sub> =3V	—	—	100	μA
光度/ Digit	I <sub>v</sub>	I <sub>F</sub> =10mA	2.2	6.3	—	mcd
ピーク発光波長	λ <sub>P</sub>	I <sub>F</sub> =10mA	—	563	—	nm
スペクトル半値幅	Δλ	I <sub>F</sub> =10mA	—	40	—	nm

\*耐放射線設計はしてありません。