

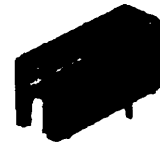
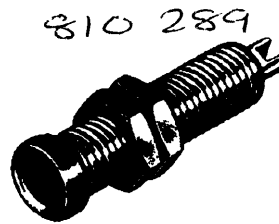
# HIRSCHMANN

Rheinmetall Elektronik

## Laborprogramm 4 mm

Laboratory equipment 4 mm

Gamme de laboratoire 4 mm



Typ Type Type

Verpackungseinheit Packaging quantity Unité d'emballage

Bestell-Nr Order no No ref

**BU 20**

200 Stück pieces pièces

930 177 - 000

**PB 4**

50 Stück pieces pièces

973 582 - 100

973 582 - 101

**PK 10**

100 S

930 0

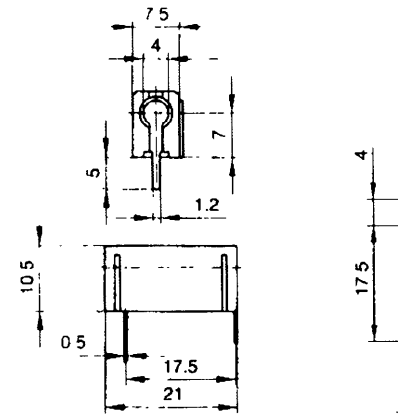
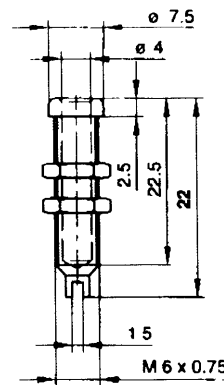
930 0

930 0

930 0

930 0

Zeichnung Drawing Plan



Beschreibung Description Description

**Blanke 4 mm Buchse**  
Messing vernickelt mit  
Lötanschluss.

Bright metal 4 mm diameter  
nickel-plated brass socket with  
solder connection.

*Douille de 4 mm nue en laiton  
nickelé, avec raccord à souder*

**4 mm Prüfbuchse für Leiter-**  
**platten zum Messen und**  
**Prüfen während des Betriebs.**  
**Zusätzliche Befestigung der**  
**Prüfbuchse mit Zylinderblech-**  
**schraube BZ 2,2 DIN 7971 an**  
**der Leiterplatte möglich.**  
**Durchgehende 4 mm Buchse**  
**Messing verzinkt.**

4 mm diameter test socket for  
measuring and testing printed  
boards during operation. The test  
socket may also be mounted on  
the printed board using a BZ 2 2  
DIN 7971 pan-head, self-tapping  
screw. Tin-plated brass through-

*hole 4 mm diameter socket.*  
*Douille de mesure 4 mm pour*  
*platines de circuits imprimés,*  
*permettant d'effectuer des*  
*mesures et des contrôles en*  
*cours de fonctionnement. La*  
*fixation complémentaire de la*  
*douille sur la platine peut être*  
*assurée par une vis à tête BZ 2,2*  
*DIN 7971. Douille traversante en*  
*laiton étamé de 4 mm*

**Polk-**  
**und u**  
**kopf.**

**aus M**  
**2 m**  
**in Ge-**  
**tafeln**

**Pole t-**  
**and c-**  
**4 mm**  
**brass**

**diameter**  
**install**  
**and s-**  
**Borne**

**imper**  
**4 m.**  
**trou t-**  
**Prévu**

**châss**  
**tablea**

Technische Daten Technical data Données techniques

• **Betriebsspannung** Rated voltage Tension de service

• **Betriebsstrom** Rated current Intensité nominale

• **Durchgangswiderstand** Volume resistance Résistance interne

• **Temperaturbereich** Temperature range Plage de température

• **Anschlussart** Type of connection Mode de branchement

**60 V DC**

**16 A**

**5 mΩ**

**-25°C ... +100°C**

**löten**

soldered

à souder

Ø 6 mm

**60 V DC**

**16 A**

**5 mΩ**

**-25°C ... +85°C**

**löten**

soldered

à souder

**60 V [**

**16 A**

**2 mΩ**

**-25°C**

**M 4 G**

**M 4 t-**

**Fileta-**

**Ø 6 mm**

• **Einbauöffnung** Installation hole Ouverture de montage