

131,072ワード×8ビット CMOS スタティック RAM

概要

TC551001CPは、131,072ワード×8ビット構成で、5V単一動作の非同期型高速CMOSスタティックRAMです。動作時、消費電流は、5mA/MHz(標準)、アクセスタイムは、最大55nsと高速・低消費電流が新しい回路方式の採用で実現されているのみならず、スタンバイ時、消費電流は標準で1μAと小さく、バッテリーバックアップが可能です。

TC551001CPは、デバイス選択と同時にデバイスパワーをコントロールするチップイネーブル入力(CE1,CE2)、高速アクセスを目的としたアウトプットイネーブル入力(OE)の3つのコントロール入力を有しております。このため、高速、ローパワー、そしてバッテリーによるバックアップ応用等、あらゆるマイクロコンピュータシステム応用に最適です。パッケージは標準の0.6インチ幅32ピンプラスチックパッケージ、SOPミニフラットプラスチックパッケージとTSOPプラスチックパッケージ(正曲、逆曲)が用いられております。

特長

- 低消費電力 : 動作時 27.5mW/MHz(標準)
- 5V単一電源動作 : 5V±10%
- データ保持電源電圧 : 2V~5.5V
- 出力バッファコントロール : OE
- 入出力完全TTLコンパチブル
- スタンバイ電流(最大):

- アクセスタイム(最大):

	TC551001CP/CF/CFT/CTR/CST/CSR		
	-55, -55L	-70, -70L	-85, -85L
アクセスタイム	55ns	70ns	85ns
CE1 アクセスタイム	55ns	70ns	85ns
CE2 アクセスタイム	55ns	70ns	85ns
OE アクセスタイム	30ns	35ns	45ns

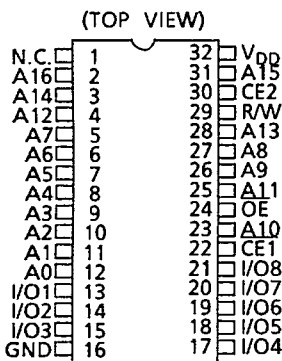
	TC551001CP/CF/CFT/CTR/CST/CSR	
	-55, -70, -85	-55L, -70L, -85L
5.5V	100 μA	20 μA
3.0V	50 μA	10 μA

- パッケージ:

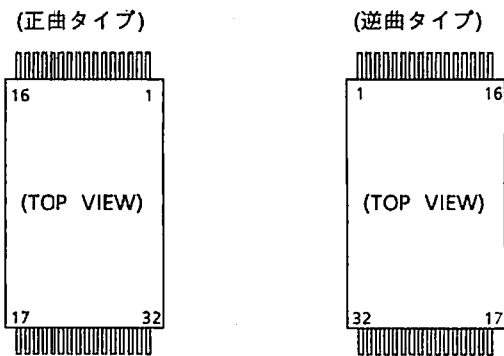
- DIP32-P-600-2.54 (CP) (質量: 4.45g 標準)
- SOP32-P-525-1.27 (CF) (質量: 1.04g 標準)
- TSOP I 32-P-0820-0.50 (CFT) (質量: 0.34g 標準)
- TSOP I 32-P-0820-0.50A (CTR) (質量: 0.34g 標準)
- TSOP I 32-P-0.50 (CST) (質量: 0.24g 標準)
- TSOP I 32-P-0.50A (CSR) (質量: 0.24g 標準)

ピン接続

- 32 PIN DIP & SOP



- 32 PIN TSOP



ピン名称

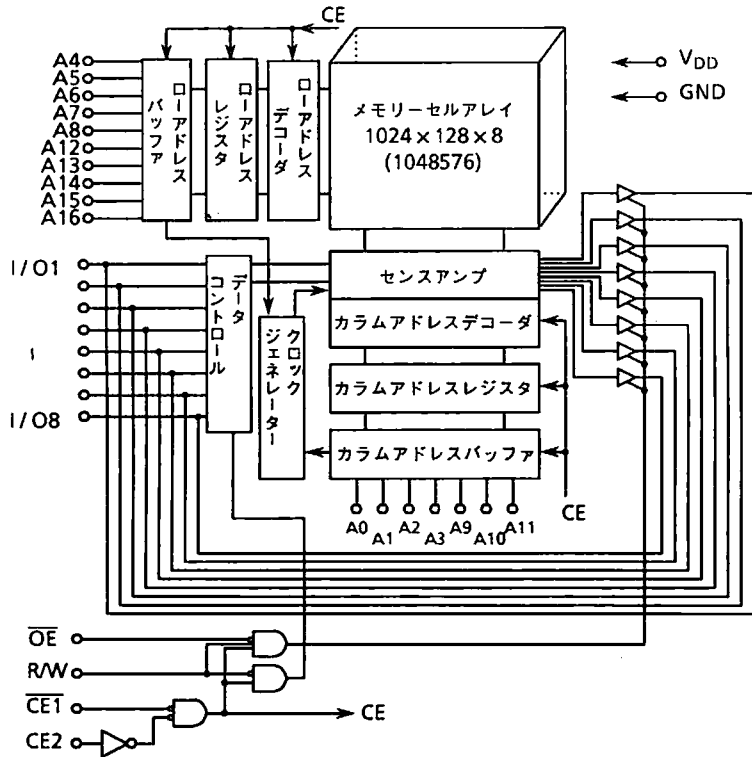
A0~A16	アドレス入力
R/W	リード・ライト入力
OE	アウトプットイネーブル入力
CE1, CE2	チップイネーブル入力
I/O1~I/O8	データ入力・出力
VDD	電源端子(+5V)
GND	グラウンド
N.C.	未使用端子

ピン番号	1	2	3	4	5	6	7	8	9	10	11	12	13	14	15	16
ピン名称	A ₁₁	A ₉	A ₈	A ₁₃	R/W	CE2	A ₁₅	V _{DD}	N.C.	A ₁₆	A ₁₄	A ₁₂	A ₇	A ₆	A ₅	A ₄
ピン番号	17	18	19	20	21	22	23	24	25	26	27	28	29	30	31	32
ピン名称	A ₃	A ₂	A ₁	A ₀	I/O1	I/O2	I/O3	GND	I/O4	I/O5	I/O6	I/O7	I/O8	CE1	A ₁₀	OE

950917TBA1

- 当社は品質、信頼性の向上に努めていますが、一般に半導体製品は誤作動したり故障することがあります。当社半導体製品をご使用頂く場合は、半導体製品の誤作動や故障により、他人の生命・身体・財産が侵害されることのないように、購入者側の責任において、装置の安全設計を行うことをお願いします。
- お、設計に際しては、最新の製品仕様をご確認の上、製品保証範囲内でご使用頂くとともに、考慮されるべき注意事項や条件について「東芝半導体製品の取り扱い上のご注意とお願い」、「半導体信頼性ハンドブック」などをご活用ください。
- 資料に掲載されている製品は、外国為替および外国貿易管理法により、輸出または海外への提供が規制されているものです。
- 資料に掲載されている技術情報は、製品の代表的動作・応用を説明するためのもので、その使用に際して当社および第三者の知的財産権その他の権利に対する保証または実施権の許諾を行うものではありません。
- 資料の掲載内容は、技術の進歩などにより予告なしに変更されることがあります。

ブロック図



動作モード

動作モード	CE1	CE2	OE	R/W	I/O1~I/O8	パワー
リード	L	H	L	H	データ出力	I _{DD0}
ライト	L	H	*	L	データ入力	I _{DD0}
出力ディセーブル	L	H	H	H	高インピーダンス	I _{DD0}
スタンバイ	H	*	*	*	高インピーダンス	I _{DD5}
	*	L	*	*	高インピーダンス	I _{DD5}

*) H or L

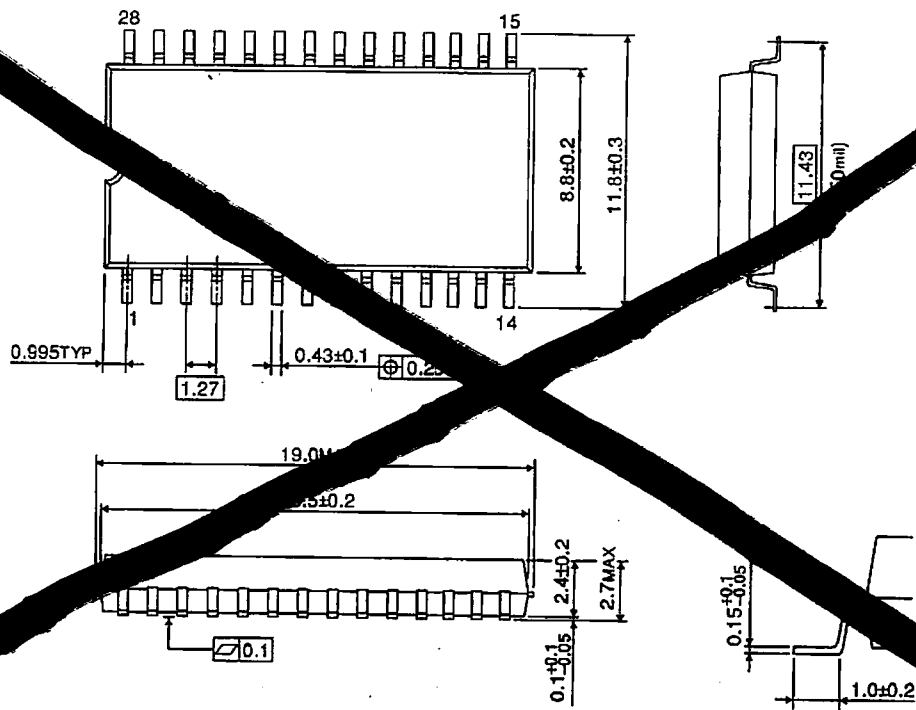
最大定格

記号	項目	定格	単位
V _{DD}	電源電圧	-0.3~7.0	V
V _{IN}	入力電圧	-0.3*~7.0	V
V _{I/O}	I/O端子電圧	-0.5~V _{DD} +0.5	V
P _D	消費電力	1.0/0.6**	W
T _{solder}	半田付け温度(10秒)	260	°C
T _{strg}	保存温度	-55~150	°C
T _{opr}	動作温度	0~70	°C

*) パルス幅 50nsの時 -3.0V **) SOP

単位 : mm

SOP28-P-450-1.27



SOP32-P-525-1.27

