

LS TTL DN74LSシリーズ

DN74LS16-1/DN74LS16-1S

DN74LS16-1/DN74LS16-1S

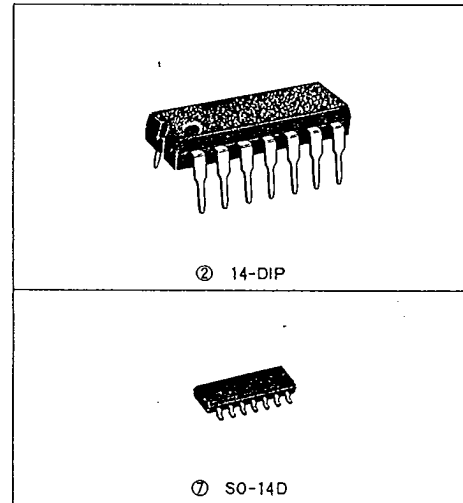
Hex Inverter Buffers/Drivers(with Open Collector High Voltage Outputs)

■ 概要

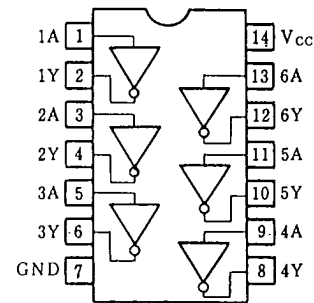
DN74LS16-1/Sは、オープンコレクタ高耐圧出力のインバータ/バッファを六つ内蔵した半導体集積回路です。

■ 特徴

- 低消費電力 ($P_d=80\text{mW}$ 標準)
- 高速 ($t_{pd}=20\text{ns}$ 標準)
- 高出力耐圧 ($V_{OH}=15\text{V}$ 最大)
- 高ファンアウト ($I_{OL}=48\text{mA}$ 最大) (7416相当)
- 動作温度範囲が広い ($T_a=-20\sim+75^\circ\text{C}$)



ピン配置図(上面図)/Pin Assignment



■ 推奨動作条件/Recommended Operating Conditions

Item	Symbol	min.	typ.	max.	Unit
電源電圧	V_{CC}	4.75	5.00	5.25	V
“H”レベル出力電圧	V_{OH}			15	V
“L”レベル出力電流	I_{OL}			48	mA
動作周囲温度	T_{opr}	-20	25	75	$^\circ\text{C}$



LS TTL DN74LSシリーズ

DN74LS16-1/DN74LS16-1S

■ DC特性/DC Characteristics ($T_a = -20 \sim +75^\circ\text{C}$)

Item	Symbol	Condition	min.	typ.*	max.	Unit
入力電圧	V_{IH}		2.0			V
	V_{IL}				0.8	V
出力電圧	V_{OL}	$V_{CC}=4.75\text{V}, I_{OL}=48\text{mA}$ $V_{IH}=2.0\text{V}$			0.5	V
入力電流	I_{IH}	$V_{CC}=5.25\text{V}, V_I=2.7\text{V}$			20	μA
	I_{IL}	$V_{CC}=5.25\text{V}, V_I=0.4\text{V}$			-0.4	mA
	I_I	$V_{CC}=5.25\text{V}, V_I=7\text{V}$			0.1	mA
出力電流	I_{OH}	$V_{CC}=4.75\text{V}, V_I=0.8\text{V}$ $V_{OH}=15\text{V}$			250	μA
入力クランプ電圧	V_{IK}	$V_{CC}=4.75\text{V}, I_I=-18\text{mA}$			-1.5	V
電源電流	I_{CCH}	$V_{CC}=5.25\text{V}$		4.0	8.0	mA
	I_{CCL}	$V_{CC}=5.25\text{V}$		30	60	mA

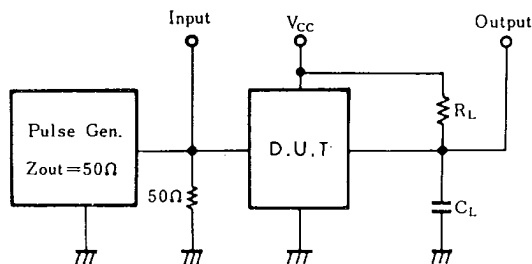
* $V_{CC}=5\text{V}, T_a=25^\circ\text{C}$ 一定の場合。

■ スイッチング特性/Switching Characteristics ($V_{CC}=5\text{V}, T_a=25^\circ\text{C}$)

Item	Symbol	Condition	min.	typ.	max.	Unit
伝搬遅延時間	t_{PLH}	$C_L=45\text{pF}, R_L=667\Omega$		25	40	ns
	t_{PHL}			15	30	ns

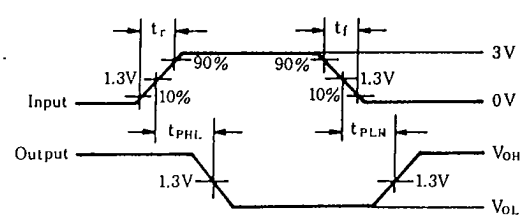
※ スイッチング特性測定方法/Switching Parameter Measurement Information

1. 測定回路/Measurement Circuit



注) 1. C_L はプローブ、治具浮遊容量を含む。

2. 波形/Switching Waveforms



注) 1. 入力波形 ; $t_r \leq 15\text{ns}, t_f \leq 6\text{ns}, \text{PRR}=1\text{MHz}, \text{duty cycle } 50\%$