

# **Pioneer**

**AMPLIFICATEUR STEREO  
AMPLIFICATORE STEREO  
STEREO-VERSTERKER  
STEREOFÖRSTÄRKARE  
AMPLIFICADOR ESTEREOFONICO  
AMPLIFICADOR ESTÉREO**

## **A-307R**

## **A-209R**

**Mode d'emploi  
Istruzioni per l'uso  
Gebruiksaanwijzing  
Bruksanvisning  
Manual de instrucciones  
Manual de instruções**

Ce produit est conforme à la directive relative aux appareils basse tension (73/23/CEE), aux directives relatives à la compatibilité électromagnétique (89/336/CEE, 92/31/CEE) et à la directive CE relative aux marquages (93/68/CEE).

Questo prodotto è conforme alla direttiva sul basso voltaggio (73/23/CEE), alle direttive EMC (89/336/CEE, 92/31/CEE) e alla direttiva sul marchio CE (93/68/CEE).

**ATTENTION: AFIN DE PREVENIR TOUTS RISQUES DE CHOC ELECTRIQUE OU DE DEBUT D'INCENDIE, NE PAS EXPOSER CET APPAREIL A L'HUMIDITE OU A LA PLUIE.**

Nous vous remercions pour cet achat d'un produit Pioneer. Nous vous demandons de lire soigneusement ce mode d'emploi; vous serez ainsi à même de faire fonctionner l'appareil correctement. Après avoir bien lu le mode d'emploi, le ranger dans un endroit sûr pour pouvoir s'y référer ultérieurement. Dans certains pays ou certaines régions, la forme de la fiche d'alimentation et de la prise d'alimentation peut différer de celle qui figure sur les schémas, mais les branchements et le fonctionnement de l'appareil restent les mêmes.

**AVVERTENZA: PER EVITARE IL RISCHIO DI FIAMME O SCOSSE ELETTRICHE, NON ESPORRE QUESTO APPARECCHIO ALLA PIOGGIA O ALL'UMIDITÀ.**

Grazie per aver acquistato questo prodotto Pioneer. Leggere attentamente questo manuale di istruzioni per familiarizzarsi con l'uso dell'apparecchio. Conservare poi il manuale per ogni eventuale futuro riferimento. I modelli disponibili in alcuni paesi o regioni possono avere la forma della spina del cavo d'alimentazione e della presa ausiliaria di corrente diversa da quella mostrata nelle illustrazioni, ma il loro modo di collegamento e funzionamento è lo stesso.

**IMPORTANT**



The lightning flash with arrowhead symbol, within an equilateral triangle, is intended to alert the user to the presence of uninsulated "dangerous voltage" within the product's enclosure that may be of sufficient magnitude to constitute a risk of electric shock to persons.

**CAUTION**

**RISK OF ELECTRIC SHOCK  
DO NOT OPEN**

**CAUTION:  
TO PREVENT THE RISK OF ELECTRIC SHOCK, DO NOT REMOVE COVER (OR BACK). NO USER-SERVICEABLE PARTS INSIDE. REFER SERVICING TO QUALIFIED SERVICE PERSONNEL.**



The exclamation point within an equilateral triangle is intended to alert the user to the presence of important operating and maintenance (servicing) instructions in the literature accompanying the appliance.

**CARACTERISTIQUES**

■ **Amplificateur de puissance à transistors MOS et alimentation directe (sur le A-307R)**

Pioneer propose désormais des circuits d'amplification à transistors de puissance MOS FET de type HEX qui permettent d'obtenir une puissance élevée sous un faible encombrement. Ces transistors et le circuit linéaire à plage étendue, une originalité Pioneer, permettent de réduire la quantité d'énergie consommée, sans diminution de la puissance délivrée.

Il en résulte une amélioration du facteur d'amortissement sur toute l'étendue du spectre audible et un net accroissement de la linéarité.

■ **Amplificateur de puissance MOS à énergie directe avancé (sur le A-209R)**

Pioneer incorpore des circuits d'amplification de haute qualité dans des dispositifs MOS FET à énergie directe avancés et capables d'atteindre des performances optimales. Combinés à la technologie de circuit linéaire à plage étendue, une exclusivité de Pioneer, ceux-ci réduisent la consommation électrique tout en conservant la puissance de sortie des modèles actuels.

En termes de performances, cette technologie contribue à obtenir un facteur d'amortissement plat sur le spectre audio. Elle permet aussi de reproduire une large gamme de fréquences, et plus particulièrement les fréquences les plus hautes, avec un avantage de précision tout en améliorant la linéarité de la puissance.

■ **Stabilisateur (sur le A-209R uniquement)**

Le stabilisateur du transformateur ainsi que le boîtier du stabilisateur (fixé au châssis) fournissent un son ultra-puissant.

■ **Sorties de haute puissance**

(A-307R) ..... 80 W + 80 W/4 Ω (DIN)

55 W + 55 W/8 Ω (DIN)

(A-209R) ..... 60 W + 60 W/4 Ω (DIN)

45 W + 45 W/8 Ω (DIN)

■ **Circuit linéaire large gamme**

Ce nouveau circuit à rétroaction de courant assure une meilleure stabilité de fonctionnement pour une impédance de sortie plate et un entraînement stable des enceintes sur toute la gamme des fréquences.

■ **Conception à faible consommation d'énergie**

■ **Système silencieux à microprocesseur.**

**CARATTERISTICHE**

■ **Amplificatore di potenza MOS di energia diretta (sul modello A-307R)**

La Pioneer ora introduce delle circuiterie di amplificazione dotate di componenti MOS FET di potenza HEX integrate in unità compatte ad alta prestazione. Insieme alla tecnologia di circuiti lineari ad alta gamma della Pioneer, questo aiuta a ridurre il consumo corrente mantenendo inalterato la potenza dei modelli in questione.

Per quanto riguarda le prestazioni, questo contribuisce alle caratteristiche piatte di riduzione rumore attraverso l'intero spettro audio ed una migliore linearità di potenza.

■ **Potenza Amp MOS ad energia diretta avanzata (sul modello A-209R)**

La Pioneer ora introduce delle circuiterie di amplificazione dotate di componenti MOS FET di ad energia diretta avanzata integrate in unità compatte ad alte prestazioni. Insieme alla tecnologia di circuiti lineari ad alta gamma della Pioneer, questo aiuta a ridurre il consumo di corrente mantenendo inalterata la potenza dei modelli in questione.

Per quanto riguarda le prestazioni, questo contribuisce alle caratteristiche piatte di riduzione del rumore attraverso l'intero spettro audio ed una migliore linearità di potenza. Infatti, permette di riprodurre una maggiore gamma di frequenze, in particolare quelle più alte, senza rinunciare alla precisione e migliorando la linearità di potenza.

■ **Stabilizzatore (solamente sul modello A-209R)**

Lo stabilizzatore del trasformatore ed il telaio stabilizzatore (fissato al telaio) forniscono un suono molto potente.

■ **Uscita ad alta potenza**

(A-307R) ..... 80 W + 80 W/4 Ω (DIN)

55 W + 55 W/8 Ω (DIN)

(A-209R) ..... 60 W + 60 W/4 Ω (DIN)

45 W + 45 W/8 Ω (DIN)

■ **Circuito lineare a larga gamma**

Questo nuovo circuito di ritorno di corrente fornisce una maggiore stabilità di funzionamento e consente di ottenere una impedenza per uscita normale, ed un pilotaggio stabile degli altoparlanti sull'intera gamma delle frequenze.

■ **A basso consumo energetico.**

■ **Sistema con microprocessore silenzioso.**

## TABLE DES MATIERES

INSTALLATION .....	3
CONNEXIONS .....	4
ELEMENTS DES PANNEAUX .....	7
UTILISATION .....	11
TELECOMMANDE .....	13
DEPISTAGE DES PANNES .....	16
SPECIFICATIONS .....	18

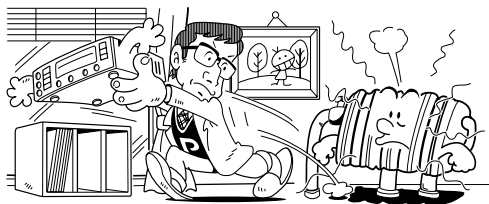
## INSTALLATION

### EMPLACEMENT

**Installer l'unité dans un endroit bien ventilé à l'abri d'une température ou d'une humidité élevée.**

Ne pas installer l'unité dans un endroit directement exposé aux rayons du soleil ou à proximité d'appareils de chauffage ou de radiateurs. Une chaleur excessive peut avoir des conséquences néfastes pour le coffret et les composants internes. L'installation de l'unité dans un local humide ou poussiéreux pourrait provoquer un fonctionnement défectueux ou un accident. (Eviter également de l'installer près de cuisinières, etc., où l'unité pourrait être exposée à des émanations de fumée grasseuse, de vapeur ou de chaleur.)

Ne pas installer l'amplificateur sur une surface instable ou inclinée.



### VENTILATION

- Lors de l'installation de cet appareil, veillez à ménager un espace suffisant autour de ses parois de manière que la chaleur puisse se dissiper aisément (au moins 60 cm à l'arrière supérieure, 10 cm à l'arrière et 30 cm de chaque côté). Si l'appareil est trop près d'un mur, d'une cloison ou d'autres appareils, sa température interne peut s'élever anormalement, ce qui entraîne un dégradation de ses performances et des anomalies de fonctionnement.
- Ne placez pas l'appareil sur un tapis épais, un lit, un sofa ou un tissu à fibres longues. Ne le couvrez pas d'un vêtement ou de tout autre matériau.  
Tout ce qui peut empêcher la libre circulation de l'air provoque une augmentation de la température intérieure, ce qui peut conduire à une anomalie de fonctionnement ou à un incendie.

## INDICE

INSTALLAZIONE .....	3
COLLEGAMENTI .....	4
DISPOSITIVI DEI PANNELLI .....	7
FUNZIONAMENTO .....	11
TELECOMANDO .....	13
LOCALIZZAZIONE DEI GUASTI .....	17
SPECIFICHE TECNICHE .....	18

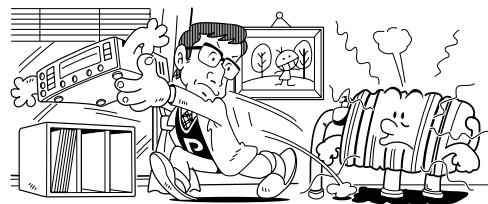
## INSTALLAZIONE

### POSIZIONAMENTO

**Installare l'apparecchio in un luogo ben ventilato e non esposto ad alte temperature o umidità.**

Non installare l'apparecchio in luoghi esposti ai raggi diretti del sole, né nelle vicinanze di sorgenti di calore, quali stufe o radiatori. Il calore eccessivo potrebbe danneggiare l'involucro ed i componenti interni. L'installazione dell'apparecchio in un ambiente umido o polveroso, potrebbe causare disfunzioni o incidenti. (Evitare anche di installare l'apparecchio vicino a fornelli, o simili, ove possa trovarsi esposto a fumi oleosi, vapore o calore.)

Non installare l'apparecchio su supporti traballanti, o superfici instabili o inclinate.



### VENTILAZIONE

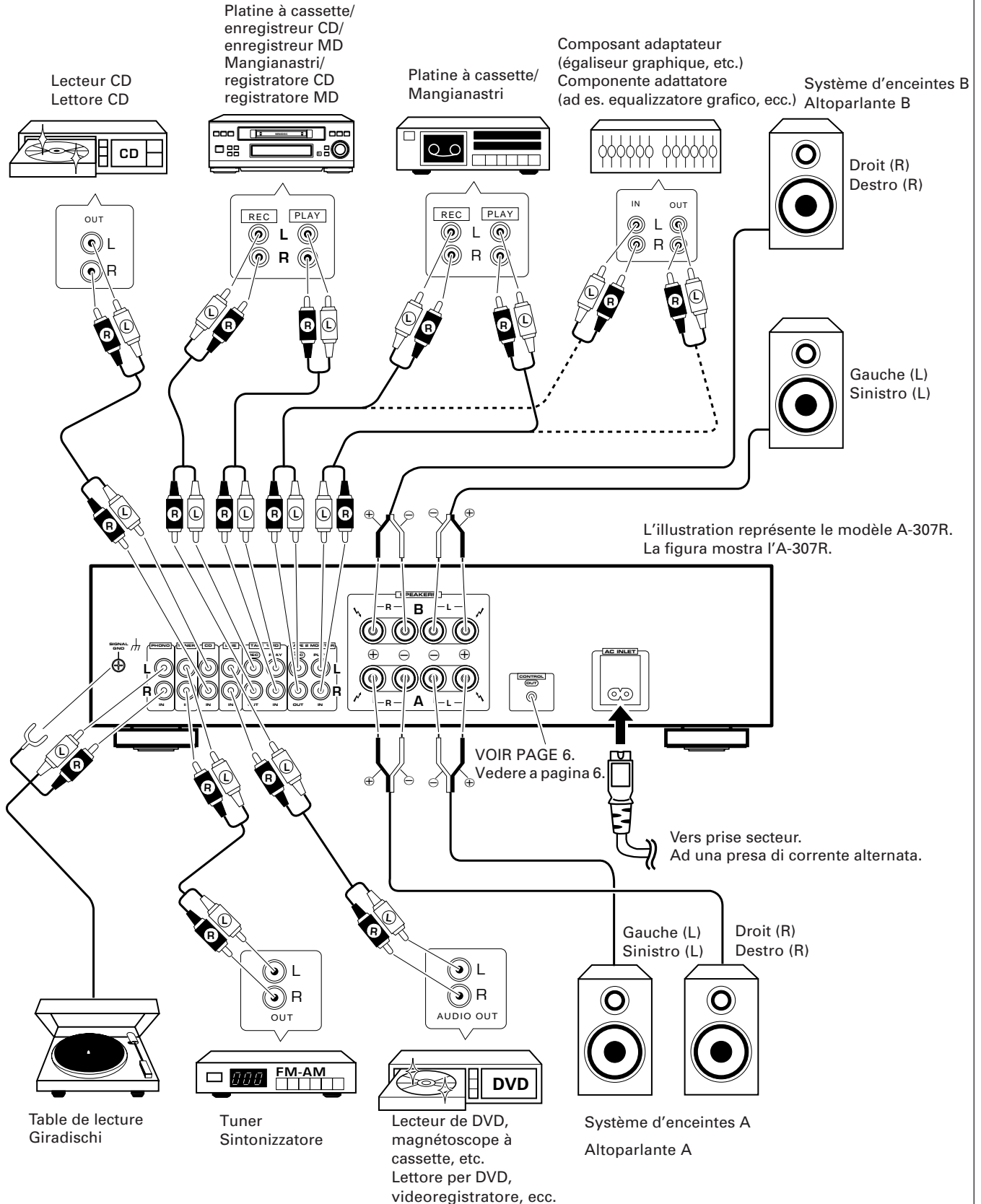
- All'installazione dell'unità, assicuratevi di lasciare uno spazio intorno all'unità per ottenere una corretta ventilazione della stessa e per migliorare la dispersione del calore (lasciate uno spazio minimo di 60 cm in alto, di 10 cm dietro l'unità e di 30 cm ai lati). Se non rispettate queste distanze tra l'unità e le pareti o altri componenti, il calore accumulerà all'interno dell'apparecchio, causando problemi operativi o malfunzionamenti.
- Non si deve piazzare su un tappeto spesso, un letto, un divano o su un tessuto con pelo spesso. Non si deve coprire con tessuto o altri tipi di coperte.  
Bloccare la ventilazione aumenterà la temperatura interna e può causare un guasto o rischio di fuoco.

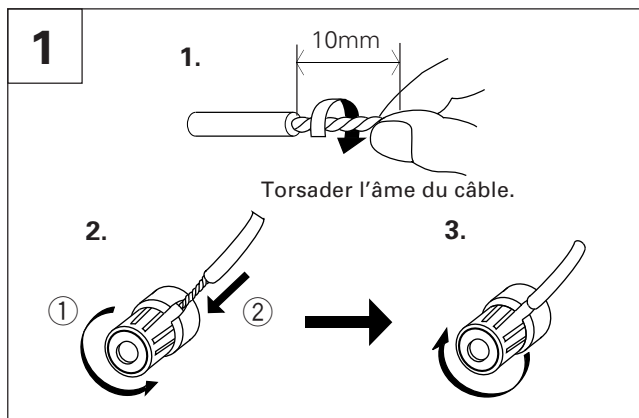
# CONNEXIONS

# COLLEGAMENTI

Avant d'effectuer ou de modifier des raccordements, coupez l'alimentation électrique.

Spegner l'apparecchio prima di effettuare o modificare i collegamenti.





**CONNEXION DES CORDONS D'ENCEINTES 1**

1. Retirer la garniture en vinyle et torsader l'extrémité de l'âme du câble.
2. Desserrer le bouton et insérer l'âme dans le trou de borne.
3. Serrer le bouton pour fixer l'âme en place.

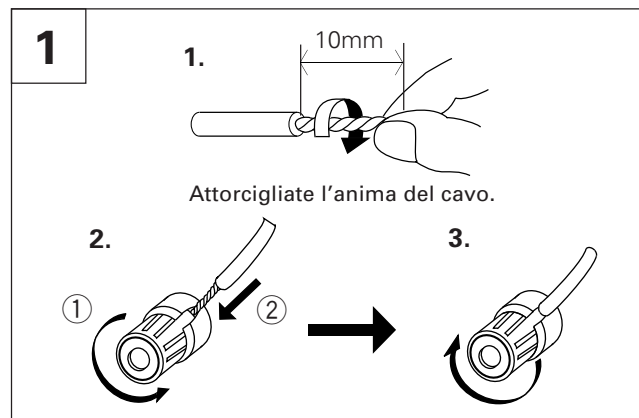
**REMARQUE:**

Ne pas laisser l'un des conducteurs du cordon dépasser des bornes ou toucher d'autres conducteurs. Un fonctionnement défectueux ou des pannes peuvent se produire lorsque les conducteurs entrent en contact les uns avec les autres.

**Impédance des enceintes**

Lorsqu'un système d'enceintes est raccordé seulement aux bornes SPEAKERS A ou SPEAKERS B, les enceintes doivent avoir une impédance nominale de 4 à 16 Ω.

Lorsque des système d'enceintes sont raccordés à la fois aux bornes SPEAKERS A et B, les enceintes doivent avoir une impédance nominale de 8 à 32 Ω.



**COLLEGAMENTO DEI CAVI DEGLI ALTOPARLANTI 1**

1. Mettere a nudo le estremità dei cavi ed attorcigliarne l'anima di rame.
2. Allentare la manopola ed inserire nel foro del terminale la parte di cavo messa a nudo.
3. Riavvitare la manopola per fissare bene il cavo.

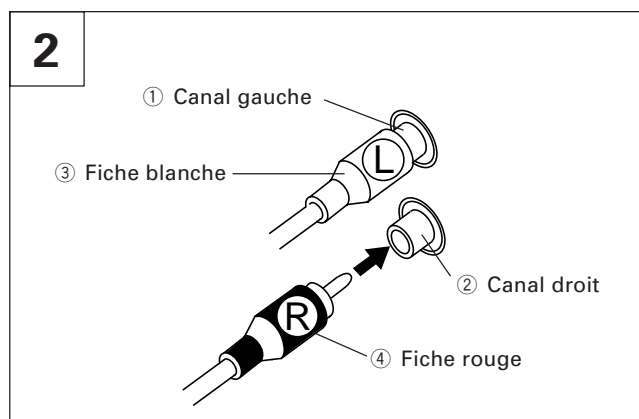
**NOTA:**

Non permettete ad alcuno dei conduttori di protrudere dai terminali o di toccare altri conduttori. Si potrebbero altrimenti avere danni o errori nel funzionamento dell'apparecchio.

**Impedenza degli altoparlanti**

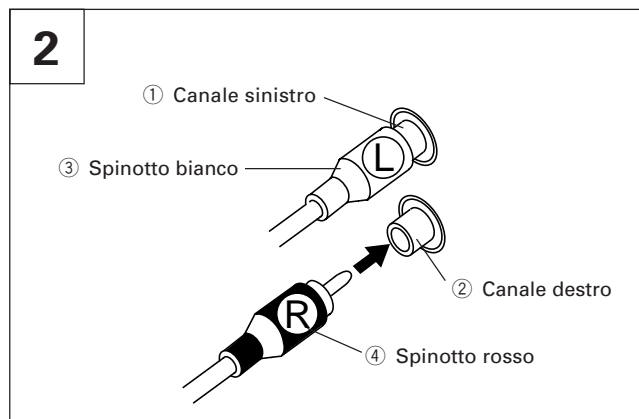
Se una sola coppia di diffusori è collegata ai terminali SPEAKERS A o SPEAKERS B, gli altoparlanti devono avere una impedenza dichiarata compresa fra i 4 – i 16 Ω.

Se due coppie di diffusori sono collegate ai terminali A e B, gli altoparlanti devono avere una impedenza dichiarata compresa fra gli 8 – i 32 Ω.



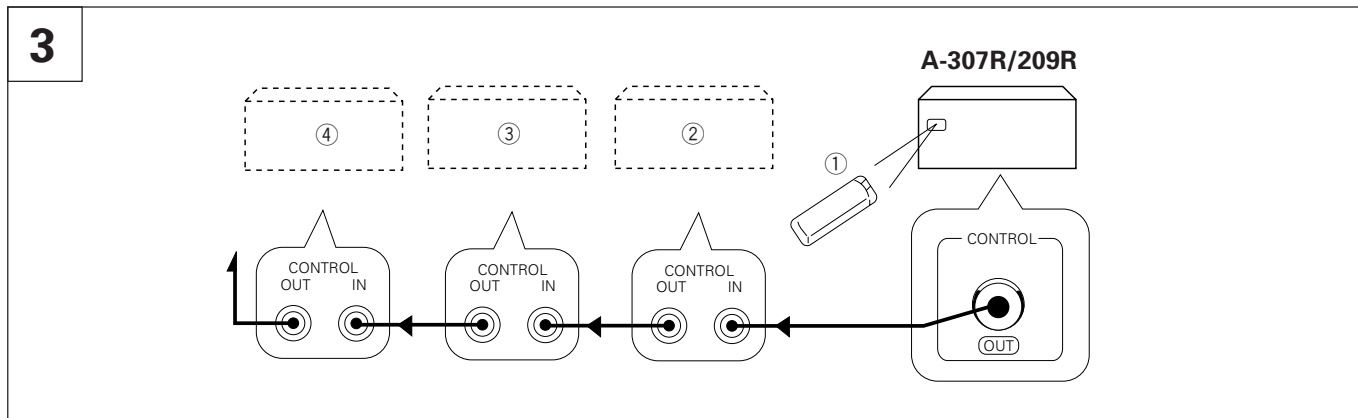
**CONNEXION DES CORDONS D'ENTREE/SORTIE 2**

Connecter la fiche blanche ③ au canal L (gauche) ①, et la fiche rouge ④ au canal R (droit) ②. S'assurer de bien insérer les fiches à fond.



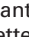
**COLLEGAMENTO DEI CAVI DI INGRESSO E USCITA 2**


Collegare la spina bianca ③ al canale L (sinistro) ①, e la spina rossa ④ al canale R (destra) ②. Le spine devono essere inserite saldamente e ben a fondo.



**CONNEXIONS DU CORDON DE TELECOMMANDE 3**

**COLLEGAMENTI DEL CAVO PER IL TELECOMANDO 3**

En interconnectant les jacks CONTROL d'unités Pioneer portant la marque , tout le système peut être commandé avec cette unité de télécommande, bien que certaines des unités (tuner AM/FM, lecteur CD, platine cassette, etc.) puissent ne pas être équipées de détecteur de télécommande. Tout le système peut être utilisé avec une unité de télécommande en connectant les composants stéréo PIONEER les uns aux autres en utilisant le jack d'entrée de commande (CONTROL IN) de chaque composant. Utiliser le cordon de télécommande fourni avec les unités respectives pour la connexion. Un exemple est indiqué sur la fig. 3. Tant que l'on connecte "OUT" à "IN", la séquence de connexion est arbitraire. Si une unité ne possède qu'un jack "IN", la connecter toutefois en dernier.

Collegando fra di loro le prese CONTROL di apparecchi Pioneer che riportano il contrassegno , l'intero sistema può essere fatto funzionare per mezzo di questo solo telecomando, anche se gli altri apparecchi (sintonizzatore AM/FM, lettore CD, piastra a cassette, ecc.) non sono dotati di sensori per il telecomando. Il sistema viene così controllato per mezzo di un dispositivo di comando a distanza che collega i componenti stereo PIONEER gli uni agli altri tramite la presa di ingresso del segnale di controllo (CONTROL IN) disponibile su ciascuno dei componenti. Per il collegamento utilizzare l'apposito cavo di controllo che viene fornito con il rispettivo apparecchio. Nella fig. 3 viene indicato un esempio dei possibili collegamenti. Sin tanto che le prese di uscita ("OUT") vengono collegate a quelle di ingresso ("IN"), la sequenza del collegamento è indifferente. Se però un certo componente dispone solamente della presa di ingresso ("IN"), questo apparecchio deve essere collegato alla presa per ultimo.

**REMARQUE:**

Quand l'interrupteur POWER est réglé sur OFF, les composants récordés à la prise CONTROL OUT ne peuvent pas être contrôlés par la télécommande.

**NOTA:**

Con l'interruttore POWER disattivato (su OFF), i componenti collegati alla presa CONTROL OUT non possono essere fatti funzionare per mezzo del telecomando.

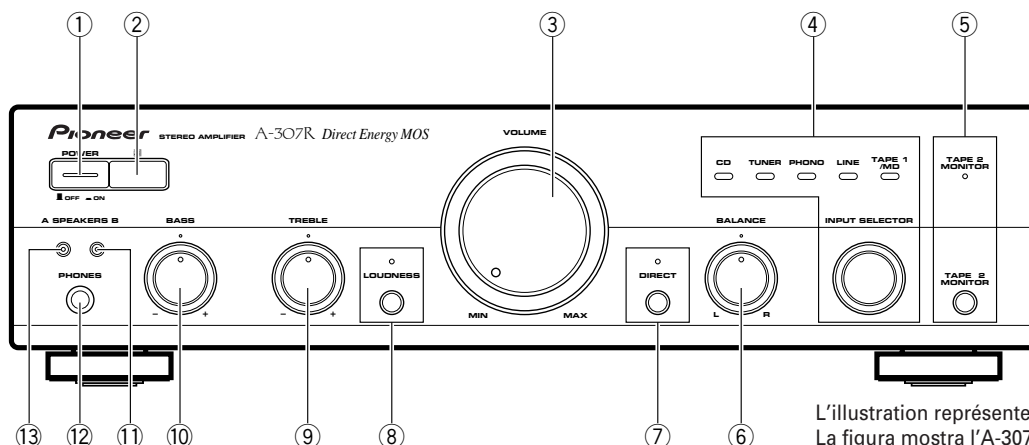
- ① Unité de télécommande
- ② Platine cassette
- ③ Lecteur CD
- ④ Tuner AM/FM

- ① Telecomando
- ② Piastra a cassette
- ③ Lettore CD
- ④ Sintonizzatore AM/FM

## ELEMENTS DES PANNEAUX

## DISPOSITIVI DEI PANNELLI

4



L'illustration représente le modèle A-307R.  
La figura mostra l'A-307R.

### PANNEAU AVANT 4

### PANNELLO FRONTALE 4

#### ① Interrupteur POWER (■ OFF/■ ON)

Appuyer sur cet interrupteur pour mettre l'appareil sous tension ou hors tension.  
La télécommande ne permet pas de mettre l'appareil sous tension ou hors tension.

#### ② Fenêtre du détecteur de télécommande

#### ③ Commande de volume (VOLUME)

Utilisée pour régler le niveau de volume.

#### ④ Bouton/indicateurs SELECTEUR D'ENTREE (input selector)

Tournez le bouton dans le sens des aiguilles d'une montre ou dans le sens inverse afin d'allumer l'indicateur de la source d'entrée de votre choix. L'indicateur de droite s'allume lorsque vous tournez le bouton dans le sens des aiguilles d'une montre. L'indicateur de gauche s'allume lorsque vous tournez le bouton dans le sens inverse des aiguilles d'une montre.

**CD** : Pour une reproduction de compact disc avec un lecteur CD.

**TUNER** : Pour une réception d'émission AM ou FM avec un tuner.

**PHONO** : Pour une reproduction de disque avec une table de lecture.

**LINE** : Pour une reproduction avec un appareil raccordé aux bornes LINE.

**TAPE 1/MD** : Pour la lecture avec une platine à cassette ou un enregistreur MD raccordé à l'entrée TAPE 1/MD (sur le A-307R uniquement).

**TAPE 1/CD-R/MD** : Les bornes TAPE 1/CD-R/MD (disponibles uniquement sur le A-209R) permettent l'accordement d'une platine à cassette, d'un lecteur CD ou d'un lecteur MD.

#### ⑤ Touche/indicateur de contrôle bande 2 (TAPE 2 MONITOR)

Utilisée lorsqu'un composant adaptateur (égaliseur graphique, etc.) ou platine cassette est raccordé aux bornes TAPE 2 MONITOR.  
**Activée** : L'indicateur est allumé lors de l'utilisation du composant adaptateur ou de l'écoute de la platine cassette.

**Désactivée** : L'indicateur s'éteint lorsque l'appareil n'est pas utilisé.

#### REMARQUES:

- Si les prises TAPE 2 MONITOR ne sont pas reliées, ou si elles ne sont pas utilisées, veiller à ce que cette touche soit sur la position d'arrêt. (Aucun son n'est émis si cette touche est sur la position de marche.)
- Quand le témoin TAPE 2 MONITOR brille et que la commande INPUT SELECTOR est réglée sur la position TAPE 1/MD (sur le A-307R) ou sur la position TAPE 1/CD-R/MD (sur le A-209R), les signaux entrant par la borne TAPE 2 MONITOR sont ensuite reproduits sur la sortie d'enregistrement (REC OUT) TAPE 1/MD (sur le A-307R) ou TAPE 1/CD-R/MD (sur le A-209R).

#### ① Interruttore di spegnimento ■ OFF/accensione ■ ON della corrente (POWER)

Premete questo interruttore per accendere (ON) e spegnere (OFF) la corrente.  
Quest'unità non può essere accesa (ON) e spenta (OFF) usando il telecomando.

#### ② Finestrella del sensore del telecomando

#### ③ Controllo del volume (VOLUME)

Per regolare il volume sonoro.

#### ④ Manopola/indicatori INPUT SELECTOR (SELETORE INPUT)

Girare la manopola in senso orario o antiorario finché non si accende l'indicatore della fonte desiderata. Girando la manopola in senso orario si accende l'indicatore di destra, girandola in senso antiorario l'indicatore di sinistra.

**CD** : Per la riproduzione di Compact Disc con un riproduttore CD.

**TUNER** : Per la ricezione di trasmissioni AM o FM.

**PHONO** : Per la riproduzione di dischi con un giradischi.

**LINE** : Per la riproduzione del componente collegato al terminale LINE.

**TAPE 1/MD** : Per la riproduzione con mangianastri o registratore MD collegati ai terminali TAPE 1/MD (REGISTR. 1 MD) (solamente sul modello A-307R).

**TAPE 1/CD-R/MD** : Per la riproduzione con mangianastri, registratore CD o registratore MD collegato ai terminali TAPE 1/CD-R/MD (solamente sul modello A-209R).

#### ⑤ Tasto/indicatore di monitoraggio del nastro 2 (TAPE 2 MONITOR)

Usato quando alle prese TAPE 2 MONITOR è collegato un componente di elaborazione del segnale (equalizzatore grafico, ecc.) o un registratore a cassette.

**Attivato** : L'indicatore si accende quando il componente, equalizzatore o registratore, è in uso.

**Disattivato** : L'indicatore si spegne quando non viene utilizzato.

#### NOTA:

- Se non dovete fare dei collegamenti ai terminali TAPE 2 MONITOR oppure quando non sono usati, assicuratevi di collocare questo interruttore nella posizione di disattivazione. (Non si sentirà nessun suono quando l'interruttore è collocato nella posizione di attivazione.)
- Quando l'indicatore TAPE 2 MONITOR è acceso e la manopola INPUT SELECTOR non è impostata su TAPE 1/MD (sul modello A-307R) oppure TAPE 1/CD-R/MD (sul modello A-209R) REC OUT.

## ELEMENTS DES PANNEAUX

### ⑥ Commande de BALANCE

Cette commande doit normalement se trouver en position médiane. Régler l'équilibre sonore si le son délivré par l'une des enceintes est plus fort. Si le son du canal droit est plus fort, tourner cette commande vers la gauche (L) et la tourner vers la droite (R) si le son du canal gauche est plus fort.

**REMARQUE:**

*Cette commande ne fonctionne pas lorsque la touche DIRECT est réglée sur la position activée.*

### ⑦ Touche/indicateur DIRECT

Utiliser cette touche pour ne pas passer avant de le sortir le signal de l'appareil raccordé à la borne d'entrée par les divers circuits de réglage de fréquence (BASS, TREBLE, BALANCE, LOUDNESS).

**Activée** : L'indicateur s'allume: Les signaux alimentés aux bornes d'entrée sont reproduits sans passer par les divers circuits de réglage de fréquence. Le résultat est un son plat, pur, qui est une reproduction plus fidèle de la source d'entrée.

**Désactivée** : L'indicateur s'éteint: Le signal passe par les divers circuits de réglage de fréquence.

### ⑧ Touche/indicateur de compensation physiologique (LOUDNESS)

L'utiliser lors d'une écoute à faibles niveaux de volume.

**Activée** : L'indicateur s'allume: Les basses et hautes fréquences sont accentuées pour donner du "punch" à la reproduction, même à bas niveaux de volume.

**Désactivée** : L'indicateur s'éteint: La touche doit normalement être laissée sur cette position.

**REMARQUE:**

*Cette touche ne fonctionne pas lorsque la touche DIRECT est réglée sur la position activée.*

### ⑨ Commande de tonalités aiguës (TREBLE)

Utilisée pour régler les tonalités de haute fréquence. La position centrale est la position plate (normale). Lorsqu'elle est tournée vers la droite, les tonalités de haute fréquence sont accentuées; lorsqu'elle est tournée vers la gauche, les tonalités de haute fréquence sont désaccentuées.

**REMARQUE:**

*Cette commande ne fonctionne pas lorsque la touche DIRECT est réglée sur la position activée.*

### ⑩ Commande de tonalités graves (BASS)

Utilisée pour régler les tonalités de basse fréquence. La position centrale est la position plate (normale). Lorsqu'elle est tournée vers la droite, les tonalités de basse fréquence sont accentuées; lorsqu'elle est tournée vers la gauche, les tonalités de basse fréquence sont désaccentuées.

**REMARQUE:**

*Cette commande ne fonctionne pas lorsque la touche DIRECT est réglée sur la position activée.*

## DISPOSITIVI DEI PANNELLI

### ⑥ Controllo del bilanciamento (BALANCE)

Dovrebbe trovarsi normalmente nella posizione di centro. Se il volume di uno dei diffusori è troppo alto, regolate questo comando. Quando il volume del diffusore di destra è troppo alto, ruotate il comando verso sinistra (L) mentre in caso contrario, ruotate il comando verso destra (R).

**NOTA:**

*Questo controllo non funziona quando il tasto DIRECT si trova in posizione accensione.*

### ⑦ Tasto/indicatore di ingresso diretto (DIRECT)

Utilizzare questo tasto se si vuole evitare che l'uscita del componente collegato ai terminali di ingresso passi attraverso i vari circuiti di regolazione del suono (BASS, TREBLE, BALANCE, LOUDNESS).

**Attivato** : L'indicatore si accende: Il segnale proveniente dai terminali di ingresso viene riprodotto senza passare attraverso i vari circuiti di regolazione della frequenza. Il risultato è un suono puro e lineare, che è una fedele riproduzione del segnale di ingresso.

**Disattivato** : L'indicatore si spegne: Il segnale attraversa i vari circuiti di regolazione della frequenza.

### ⑧ Tasto/indicatore per la compensazione della sonorità (LOUDNESS)

Da usare in caso di ascolto a basso volume.

**Attivato** : L'indicazione si accende: Le frequenze basse e alte vengono accentuate per compensarne la caduta e ridare energia alla riproduzione anche a bassi livelli di volume.

**Disattivato** : L'indicazione si spegne: Normalmente, il commutatore deve essere lasciato su questa posizione.

**NOTA:**

*Questo tasto non funziona quando il tasto DIRECT si trova in posizione accensione.*

### ⑨ Controllo del tono degli acuti (TREBLE)

Da usare per regolare il tono delle frequenze alte. La posizione centrale è quella normale (suono lineare). Ruotare questa manopola verso destra per accentuare le alte frequenze, e verso sinistra per diminuirle.

**NOTA:**

*Questo controllo non funziona quando il tasto DIRECT si trova in posizione accensione.*

### ⑩ Controllo del tono dei bassi (BASS)

Da usare per regolare il tono delle basse frequenze. La posizione centrale è quella normale (suono lineare). Ruotare questa manopola verso destra per accentuare le frequenze, e verso sinistra per diminuirle.

**NOTA:**

*Questo controllo non funziona quando il tasto DIRECT si trova in posizione accensione.*



### ⑪ Bouton/indicateur des HAUT-PARLEURS B (MARCHE/ARRET) (SPEAKERS B (on/off)).

Utiliser ce sélecteur pour écouter le système d'enceintes raccordé aux bornes SPEAKERS B.

**ON** : L'indicateur s'allume. Le son est audible au départ du système d'enceintes.

**OFF** : L'indicateur s'éteint. Le système d'enceintes ne produit aucun son. Commutez le sélecteur sur cette position lorsque vous utilisez le casque d'écoute.

### ⑫ Jack de casque (PHONES)

Lors de l'utilisation d'un casque, insérer sa fiche dans ce jack.

**REMARQUE:**

*Les haut-parleurs continuent à émettre des sons, même lorsque des casques d'écoute sont branchés dans cette prise.*

*Pour couper le son des enceintes, enfoncez le bouton SPEAKERS.*

### ⑬ Bouton/indicateur des HAUT-PARLEURS A (MARCHE/ARRET) (SPEAKERS A (on/off)).

Utiliser ce sélecteur pour écouter le système d'enceintes raccordé aux bornes SPEAKERS A.

**ON** : L'indicateur s'allume. Le son est audible au départ du système d'enceintes.

**OFF** : L'indicateur s'éteint. Le système d'enceintes ne produit aucun son. Commutez le sélecteur sur cette position lorsque vous utilisez le casque d'écoute.

### ⑪ Pulsante/Indicatore (ON/OFF) SPEAKERS B (ALTOPARLANTI B)

Usate questo diffusore per ascoltare il suono degli altoparlanti collegati ai terminali SPEAKERS B.

**ON** : L'indicatore si accende. Si sentono i suoni provenienti dagli altoparlanti.

**OFF** : L'indicatore si spegne. Non si sentono i suoni provenienti dagli altoparlanti. Scegliere questa posizione quando si usano le cuffie.

### ⑫ Presa per le cuffie (PHONES)

Inserite lo spinotto delle cuffie in questa presa.

**NOTA:**

*Dagli altoparlanti continua ad uscire il suono anche quando sono collegate le cuffie.*

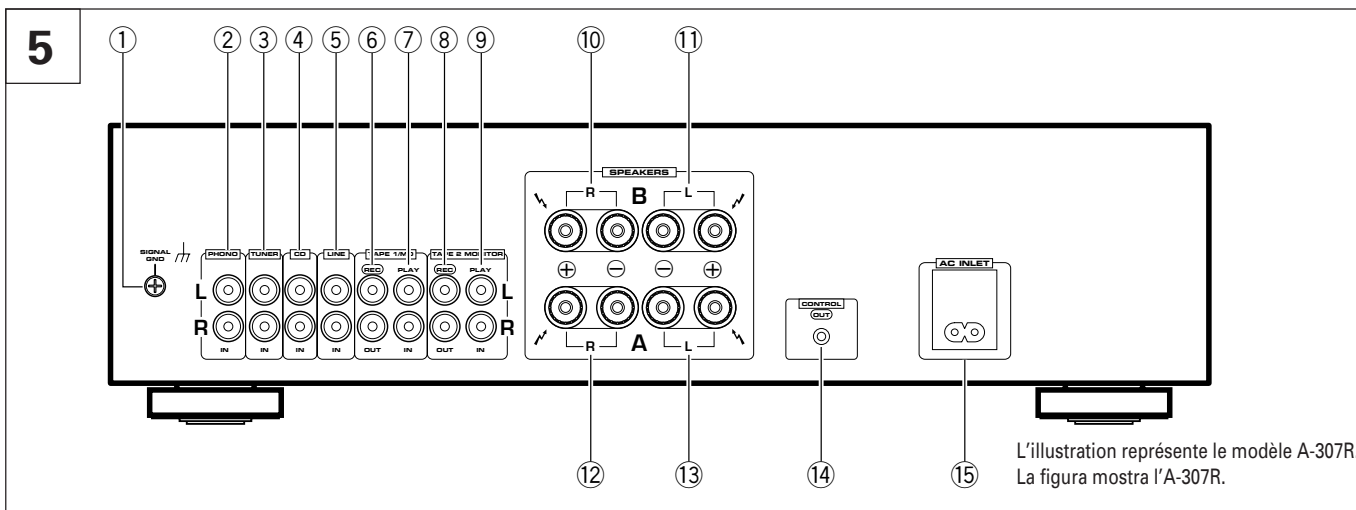
*Per silenziare il suono proveniente dagli altoparlanti, portare su OFF il pulsante SPEAKERS.*

### ⑬ Pulsante/Indicatore (ON/OFF) SPEAKERS A

Usate questo selettore per ascoltare il suono degli altoparlanti collegati ai terminali SPEAKERS A.

**ON** : L'indicatore si accende. Si sentono i suoni provenienti dagli altoparlanti.

**OFF** : L'indicatore si spegne. Non si sentono i suoni provenienti dagli altoparlanti. Scegliere questa posizione quando si usano le cuffie.

PANNEAU ARRIERE **5**

- ① Borne de terre de table de lecture (GND)
- ② Bornes PHONO
- ③ Bornes TUNER
- ④ Bornes CD
- ⑤ Bornes de ligne (LINE)
- ⑥ Bornes d'enregistrement de la platine cassette 1 (TAPE 1/MD REC OUT)  
Bornes d'enregistrement TAPE 1/CD-R/MD REC (OUT) (A-209R uniquement)
- ⑦ Bornes de reproduction de la platine cassette 1 (TAPE 1/MD PLAY IN)  
Bornes de reproduction TAPE 1/CD-R/MD PLAY (IN) (A-209R uniquement)
- ⑧ Bornes d'enregistrement de la platine cassette 2/ sortie moniteur [TAPE 2 MONITOR REC (OUT)]
- ⑨ Bornes de reproduction de la platine cassette 2/entrée moniteur (TAPE 2 MONITOR PLAY (IN))
- ⑩ Bornes d'enceintes B (SPEAKERS B) (canal droit)
- ⑪ Bornes d'enceintes B (SPEAKERS B) (canal gauche)
- ⑫ Bornes d'enceintes A (SPEAKERS A) (canal droit)
- ⑬ Bornes d'enceintes A (SPEAKERS A) (canal gauche)
- ⑭ Jack de sortie de commande (CONTROL OUT) (voir page 6)  
Ce jack est destiné à la sortie des signaux de commande lors de l'utilisation d'autres composants portant la marque avec l'unité de télécommande.
- ⑮ Prise AC INLET  
Brancher le cordon d'alimentation sur cette prise et sur une prise secteur murale, ou la prise secteur d'un programmeur audio.  
Pendant pour une longue absence, débrancher la fiche du cordon d'alimentation de la prise secteur murale.

**REMARQUES:**

- Nous ne pouvons assumer de responsabilités pour les conséquences possibles de l'utilisation d'un cordon de raccordement autre que celui fourni.
- (Le cordon fourni possède une capacité de courant de 2,5 A.)

PANNELLO POSTERIORE **5**

- ① Terminali di terra del giradischi (GND)
- ② Terminali per giradischi (PHONO)
- ③ Terminali per sintonizzatore (TUNER)
- ④ Terminali per lettore CD (CD)
- ⑤ Terminali di linea (LINE)
- ⑥ Terminali per registrazione su registratore a cassette (TAPE 1/MD REC OUT)  
Terminali TAPE 1/CD-R/MD REC (OUT) (solamente sul modello A-209R)
- ⑦ Terminali per riproduzione su registratore a cassette (TAPE 1/MD PLAY IN)  
Terminali TAPE 1/CD-R/MD PLAY (IN) (solamente sul modello A-209R)
- ⑧ Terminali per registrazione [TAPE 2 MONITOR REC (OUT)]
- ⑨ Terminali per riproduzione [TAPE 2 MONITOR PLAY (IN)]
- ⑩ Terminali per gli altoparlanti B (SPEAKERS B) (canale destro)
- ⑪ Terminali per gli altoparlanti B (SPEAKERS B) (canale sinistro)
- ⑫ Terminali per gli altoparlanti A (SPEAKERS A) (canale destro)
- ⑬ Terminali per gli altoparlanti A (SPEAKERS A) (canale sinistro)
- ⑭ Prese di uscita per comando a distanza (CONTROL OUT) (vedere a pagina 6)  
Queste prese servono per l'uscita dei segnali di controllo quando si fanno funzionare, per mezzo del telecomando fornito, altri componenti recanti il marchio .
- ⑮ Presa di entrata CA (AC INLET)  
Collegate il filo di alimentazione ad una presa murale CA oppure alla presa di uscita di un timer audio.  
Nel caso in cui avete intenzione di allontanarvi per un lungo periodo, scollegate l'unità dalla presa murale.

**NOTA:**

- Se viene utilizzato un cavo di alimentazione diverso da quello in dotazione, non assumiamo alcuna responsabilità delle conseguenze.
- (Il cavo in dotazione ha una capacità di 2,5 A.)

## UTILISATION

### AVANT UTILISATION

1. Positionnez le contrôle du **VOLUME** sur minimum.
2. Placer l'interrupteur **POWER** sur la position **ON**.
3. Enfoncez le bouton **SPEAKERS** correspondant au système d'enceintes à utiliser.
4. Placer la commande **BALANCE** au centre.
5. Placer la touche **DIRECT** sur la position d'arrêt.
6. Placer la touche **TAPE 2 MONITOR** sur la position d'arrêt.

### PROCEDURE DE REPRODUCTION

1. Positionnez le bouton **INPUT SELECTOR** sur la source de lecture souhaitée.
  - Pour la reproduction d'un compact disc: Régler sur [CD].
  - Pour la réception d'une émission AM/FM: Régler sur [TUNER].
  - Pour la reproduction d'un disque: Régler sur [PHONO].
  - Pour une reproduction avec l'appareil raccordé aux bornes LINE: Régler sur [LINE].
  - Pour lire une cassette, utilisez la position [TAPE 1/MD] (sur le A-307R) ou [TAPE 1/CD-R/MD] (sur le A-209R).

#### REMARQUES:

- Placez le bouton **TAPE 2 MONITOR** sur **ARRET** si vous ne souhaitez pas surveiller le son du **TAPE 2 MONITOR**.
  - Lorsque vous sélectionnez **PHONO**, le son est coupé pendant quelques secondes.
2. Faire fonctionner l'appareil pour démarrer la reproduction.
  3. Régler le volume de reproduction avec la commande de volume (**VOLUME**) de cet appareil.
  4. Ajustez la tonalité à votre convenance à l'aide des commandes **BASSES** (bass) et **AIGÜES** (treble), et le bouton de **BALANCE**.

### ENREGISTREMENT DE BANDES

1. Sélectionnez l'équipement d'enregistrement à l'aide du bouton **INPUT SELECTOR**.
2. Commander l'enregistrement en mettant en service la source et la platine cassette.  
Se reporter au mode d'emploi de la platine cassette pour les procédures correctes.

### COPIE DE BANDES

Lorsque deux platines cassettes sont utilisées, les sons d'une platine cassette peuvent être enregistrés sur l'autre.

#### Exemples d'application:

- Pour faire une copie d'une bande ayant un contenu identique à celui de la bande originale.
- Pour éditer l'enregistrement d'une émission FM afin de supprimer les publicités en n'enregistrant que ce qui est désiré sur une autre bande.

1. Charger les bandes pour la reproduction (bande préenregistrée) et l'enregistrement (bande vierge) dans les platines cassettes respectives.

## FUNZIONAMENTO

### PREPARATIVI

1. Impostare il comando **VOLUME** sul minimo.
2. Collocare l'interruttore di accensione (**POWER**) nella posizione **ON**.
3. Premere il pulsante **SPEAKERS** corrispondente all'impianto da utilizzare.
4. Collocare il controllo del bilanciamento (**BALANCE**) nella posizione centrale.
5. Collocare il tasto di effetto diretto (**DIRECT**) nella posizione **OFF**.
6. Collocare il tasto di monitoraggio del nastro 2 (**TAPE 2 MONITOR**) nella posizione **OFF**.

### RIPRODUZIONE

1. Impostare la manopola **INPUT SELECTOR** sulla fonte di riproduzione desiderata.
  - Per la riproduzione di compact disc: Posizione [CD].
  - Per la ricezione di trasmissioni AM o FM: Posizione [TUNER].
  - Per la riproduzione di dischi normali: Posizione [PHONO].
  - Per la riproduzione del componente collegato ai terminali LINE: Posizione [LINE].
  - Per la riproduzione di un nastro: impostare su [TAPE 1/MD] (sul modello A-307R), [TAPE 1/CD-R/MD] (sul modello A-209R).

#### NOTA:

- Quando non si desidera sottoporre a monitoraggio il suono **TAPE 2 MONITOR**, impostare il pulsante **TAPE 2 MONITOR** su **OFF**.
  - Quando si seleziona **PHONO**, il suono non si sente per alcuni secondi.
2. Dare inizio alla riproduzione mettendo in funzione il componente prescelto.
  3. Regolare il volume di riproduzione agendo sui comandi **VOLUME** dell'amplificatore.
  4. Regolare il tono a piacere con i comandi **BASS** e **TREBLE** ed il pulsante **BALANCE**.

### REGISTRAZIONE

1. Selezionare l'attrezzatura di registrazione con la manopola **INPUT SELECTOR**.
2. Avviare la registrazione adoperando il componente di registrazione e la piastra a cassette.  
Per le procedure del caso consultare il manuale del registratore.

### DUPLICAZIONE DI NASTRI

Usando due registratori, è possibile riversare il segnale da un nastro all'altro.

#### Esempi di applicazione:

- Esecuzione di una copia esatta del nastro originale.
- Montaggio di una trasmissione in FM eliminando la pubblicità e registrando solamente le porzioni desiderate.

1. Inserite il nastro da riprodurre (il nastro registrato) e il nastro da registrare (nastro vergine) nelle piastre.

## UTILISATION

### 2. Sélectionnez le sens de la copie à l'aide du bouton **SELECTEUR D'ENTREE (input selector)** et du bouton **MONITEUR BANDE 2 (tape 2 monitor)**.

- Pour effectuer une copie de la platine à cassette raccordée à la borne TAPE1/MD (sur le A-307R) ou TAPE1/CD-R/MD (sur le A-209R) vers celle raccordée aux bornes TAPE2 MONITOR, réglez la commande INPUT SELECTOR sur la position TAPE1/MD (sur le A-307R) ou TAPE1/CD-R/MD (sur le A-209R).
- Pour effectuer une copie de la platine à cassette raccordée aux bornes TAPE2 MONITOR vers celle raccordée à la borne TAPE1/MD (sur le A-307R) ou TAPE1/CD-R/MD (sur le A-209R), réglez la commande TAPE2 MONITOR sur la position ON et la commande INPUT SELECTOR sur une position autre que TAPE1/MD (sur le A-307R) ou TAPE1/CD-R/MD (sur le A-209R).

### 3. Mettre en service les platines cassettes pour commencer la copie.

Régler la platine contenant la cassette originale pour la lecture et la platine contenant la cassette vierge pour l'enregistrement.

### POUR UTILISER L'APPAREIL CONNECTE AUX BORNES TAPE 2 MONITOR

#### [Pour une platine cassette]

- Une platine cassette connectée peut-être utilisée de la même manière (enregistrement et lecture) qu'une platine connectée aux bornes TAPE 2 MONITOR.
- De plus, si deux platines sont utilisées, il est possible de copier les bandes d'une platine sur l'autre (voir la section "COPIE DE BANDES").

1. Régler la touche TAPE 2 MONITOR sur activée.
2. Faire fonctionner la platine cassette pour la lecture (ou l'enregistrement).

#### REMARQUE:

La source sélectionnée avec le bouton **SELECTEUR D'ENTREE (input selector)** est sauvegardée pendant quelques jours même lorsque l'interrupteur principal est coupé ou que le cordon d'alimentation est retiré de la prise de courant. Après cette période, le CD est automatiquement sélectionné lors de la mise sous tension.

#### [Pour un appareil adaptateur]

En raccordant un égalisateur graphique, les sons de base (issus de disques, de bandes magnétiques, d'émissions AM/FM, etc.) peuvent être entendus avec une compensation sonore et tonale supplémentaire.

Vous pouvez enregistrer des sons compensés à l'aide de l'adaptateur sur la platine à cassette qui est raccordée aux bornes TAPE1/MD (sur le A-307R) ou TAPE1/CD-R/MD (sur le A-209R).

1. Régler la touche TAPE 2 MONITOR sur activée.
2. Reproduire la source.
3. Faire fonctionner l'appareil adaptateur.

#### REMARQUE:

Toujours effectuer cette opération avec l'interrupteur d'alimentation du composant adaptateur réglé sur la position ON. Même si le composant adaptateur n'est pas utilisé, son interrupteur d'alimentation doit être en service. Si le composant adaptateur est hors circuit, aucun son n'est produit ou le son reproduit est déformé.

## FUNZIONAMENTO

### 2. Selezionare il lato di riproduzione del nastro con la manopola **INPUT SELECTOR** ed il pulsante **TAPE 2 MONITOR**.

- Per copiare dai terminali del mangianastri TAPE 1/MD (sul modello A-307R) o TAPE 1/CD-R/MD (sul modello A-209R) ai terminali TAPE 2 MONITOR del mangianastri, impostare la manopola INPUT SELECTOR su TAPE 1/MD (sul modello A-307R) o TAPE 1/CD-R/MD (sul modello A-209R).
- Per copiare dai terminali del mangianastri TAPE 2 MONITOR ai terminali TAPE 1/MD (sul modello A-307R) o TAPE 1/CD-R/MD (sul modello A-209R): impostare il pulsante TAPE 2 MONITOR su ON e la manopola INPUT SELECTOR in una posizione diversa da TAPE 1/MD (sul modello A-307R) o TAPE 1/CD-R/MD (sul modello A-209R).

### 3. Adoperare le piastre a cassette per avviare la duplicazione.

Impostate il modo di riproduzione nella piastra a cassette contenente il nastro originale (da riprodurre) ed impostate il modo di registrazione nella piastra a cassette contenente un nastro vergine.

### USO DEL COMPONENTE COLLEGATO AI TERMINALI TAPE 2 MONITOR

#### [Deck a cassette]

- Un deck a cassette collegato a questi terminali può essere fatto funzionare (per registrazione e riproduzione) come il deck collegato ai terminali TAPE 2 MONITOR.
- Nel caso in cui vengano usati due deck, si può anche procedere alla duplicazione del nastro da un deck all'altro (vedere la sezione "DUPLICAZIONE DI NASTRI").

1. Disporre il tasto TAPE 2 MONITOR su ON.
2. Far funzionare il deck per la riproduzione (o la registrazione).

#### NOTA:

La fonte selezionata con la manopola **INPUT SELECTOR** rimane selezionata per alcuni giorni anche quando viene spento l'apparecchio o scollegato il cavo di alimentazione. Trascorso questo breve periodo di tempo, al momento dell'accensione l'apparecchio seleziona automaticamente la posizione CD.

#### [Componente tipo regolatore]

Collegando un equalizzatore grafico è possibile potenziare i suoni (da dischi, nastri, radio AN/FM ecc.) e compensare i toni. I suoni compensati con l'adattatore possono essere registrati sul mangianastri collegato ai terminali TAPE1/MD (sul modello A-307R) oppure TAPE1/CD-R/MD (sul modello A-209R).

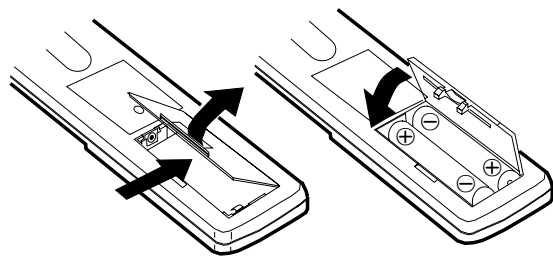
1. Disporre il tasto TAPE 2 MONITOR su ON.
2. Riprodurre la sorgente.
3. Far funzionare il componente regolatore.

#### NOTA:

Assicuratevi di effettuare questa operazione con l'interruttore dell'adattatore nella posizione ON. Anche se non usate l'adattatore, è necessario che l'interruttore di alimentazione rimanga nella posizione ON. Nel caso in cui viene disattivato l'adattatore, non verrà riprodotto nessun suono oppure il suono riprodotto sarà distorto.

## TELECOMMANDE

6



### CHARGEMENT DES PILES 6

Ouvrir le couvercle du compartiment des piles au dos de l'unité de télécommande.

Insérer des piles de format AA/R6P dans le compartiment des piles conformément aux indications (+, -) se trouvant à l'intérieur du compartiment.

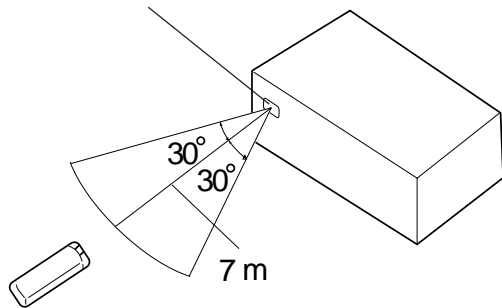
Fermer le couvercle du compartiment des piles.

**Une utilisation incorrecte des piles peut conduire à des fuites ou une rupture. Toujours suivre ces conseils:**

1. Toujours insérer correctement les piles dans le compartiment des piles en respectant les polarités positive (+) et négative (-) indiquées à l'intérieur du compartiment.
2. Ne jamais mélanger des piles usées et neuves.
3. Des piles de la même taille peuvent avoir des tensions différentes en fonction de leur type. Ne pas mélanger des types de pile différents.

7

Fenêtre du détecteur de télécommande




### PORTEE DE LA TELECOMMANDE 7

Lorsque l'unité de télécommande est dirigée vers la fenêtre du détecteur de télécommande sur l'amplificateur stéréo et que l'une de ses touches est enfoncée, l'unité et les autres composants peuvent être commandés par télécommande.

**Distance :** Dans les limites d'une portée d'environ 7 mètres de la fenêtre du détecteur de télécommande.

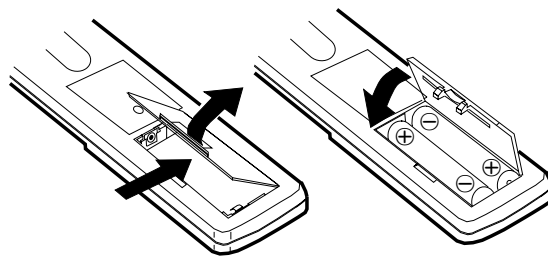
**Angle :** Dans les limites d'environ 30 degrés depuis le centre de la fenêtre du détecteur de télécommande.

La télécommande ne sera pas possible s'il y a un obstacle entre l'unité de télécommande et la fenêtre du détecteur de télécommande.

- L'unité de télécommande accessoire peut être utilisée pour contrôler certaines fonctions d'autres platines cassettes, lecteurs de CD et tuners (seulement ceux portant la marque Pioneer ).

## TELECOMANDO

6



### INSERIMENTO DELLE BATTERIE 6

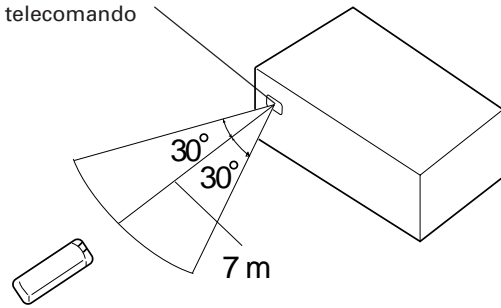
Aprire il coperchio del vano batterie sul retro del telecomando. Inserire delle batterie a secco della misura AA/R6P nel vano batterie rispettando le indicazioni (+, -) all'interno del vano. Chiudete il coperchio del vano batterie.

**Un uso non corretto delle batterie potrebbe causare perdite o rotture pericolose. Osservare sempre le seguenti precauzioni:**

1. Inserire le batterie con le polarità positiva (+) e negativa (-) allineate correttamente, come indicato nell'illustrazione che si trova all'interno del vano portabatterie.
2. Non usare mai insieme batterie nuove e batterie già usate.
3. Anche batterie delle stesse dimensioni possono avere tensioni diverse, a seconda del fabbricante. Non usare mai insieme batterie diverse.

7

Finestrella di ricezione dei segnali del telecomando




### CAMPO DI FUNZIONAMENTO DEL TELECOMANDO 7

Per far funzionare l'apparecchio tramite telecomando puntare il telecomando stesso in direzione della finestrella di ricezione dei segnali che si trova sull'amplificatore, e premere il tasto corrispondente all'operazione che si intende eseguire.

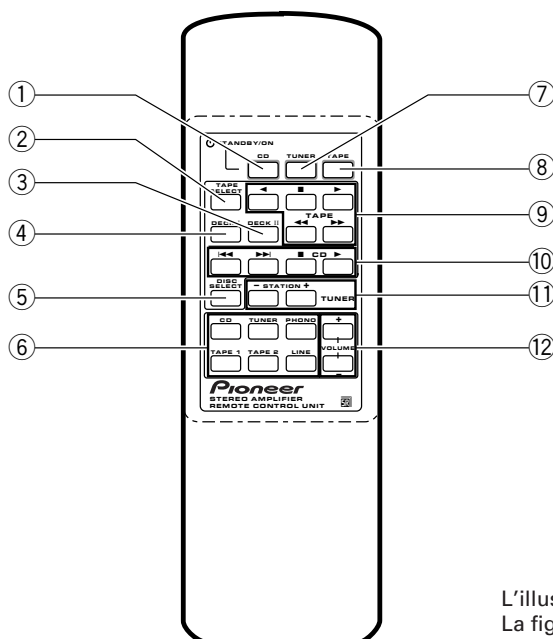
**Distanza :** Il telecomando può essere usato sino ad una distanza massima di 7 metri dalla finestrella del sensore.

**Angolo :** Entro una deviazione massima di 30 gradi rispetto alla perpendicolare che unisce il telecomando con la finestrella del sensore.

Il comando a distanza non è possibile se si trovano ostacoli frapposti fra il telecomando e la finestrella del sensore.

- Il telecomando, fornito come accessorio, può essere usato per comandare talune funzioni di altri componenti Pioneer quali piastra a cassette, lettori CD e sintonizzatori (solo quelli che riportano il contrassegno Pioneer .

8



L'illustration représente le modèle A-307R.  
La figura mostra l'A-307R.

### ① Touche d'alimentation lecteur de disque compact (CD POWER)

Commutation STANDBY/ON (attente/marche) de l'alimentation du lecteur de CD.

### ② Touche de sélection de bande (TAPE SELECT)

Sélectionne le No. de cassette (1 à 6) pour un changeur de cassette multiple.

### ③ Touche de platine II (DECK II)

Pour utiliser la Platine II, appuyer sur cette touche avant d'actionner les autres touches de commande. De même, à l'emploi d'une seule platine, appuyer sur cette touche avant d'appuyer sur les touches de fonctions.

### ④ Touche de platine I (DECK I)

Pour utiliser la Platine I, appuyer sur cette touche avant d'appuyer sur les touches de fonctions.

### ⑤ Touche de sélection de disque (DISC SELECT)

Appuyer sur cette touche pour sélectionner des disques d'un lecteur de disques compacts à multiple ou à double palteau.

### ⑥ Touches de sélecteur d'entrée

Utilisées pour sélectionner la source de reproduction.

- CD** : Pour une reproduction de compact disc avec un lecteur CD.
- TUNER** : Pour une réception d'émission AM ou FM avec un tuner.
- PHONO** : Pour une reproduction de disque avec une table de lecture.
- TAPE 1** : Permet la lecture à partir d'une platine à cassette, d'un lecteur CD ou d'un lecteur MD raccordé aux bornes TAPE1/MD (sur le A-307R) ou TAPE1/CD-R/MD (sur le A-209R).
- TAPE 2** : Pour la lecture avec une platine à cassette ou un adaptateur raccordé(e) à l'entrée TAPE 2 MONITOR.
- LINE** : Pour une reproduction avec un appareil raccordé aux bornes LINE.

### ① Tasto di attivazione del lettore CD (CD POWER)

Commuta il lettore CD su STANDBY/ON.

### ② Tasto di selezione della cassetta (TAPE SELECT)

Per selezionare il numero della cassetta (da 1 a 6) nel caricatore di cassette multiple.

### ③ Tasto della piastra II (DECK II)

Se desiderate usare la piastra II, premete questo tasto prima di premere i tasti operativi. Inoltre, se usate una piastra a cassette singola, premete i tasti operativi solo dopo aver premuto questo tasto.

### ④ Tasto della piastra I (DECK I)

Premete questo tasto prima di premere i tasti operativi della piastra I.

### ⑤ Tasto di selezione del disco (DISC SELECT)

Premete questo tasto per selezionare i dischi su un lettore CD multipla o un lettore CD doppio.

### ⑥ Tasti di selezione dell'ingresso

Usati per selezionare la sorgente del segnale da riprodurre.

- CD** : Scegliete questa posizione per usare il lettore CD.
- TUNER** : Scegliete questa posizione per ascoltare programmi in AM o FM con il sintonizzatore.
- PHONO** : Scegliete questa posizione per usare il giradischi.
- TAPE 1** : Per la riproduzione con mangianastri, registratore CD o registratore MD collegato ai terminali TAPE1/MD (sul modello A-307R) oppure TAPE1/CD-R/MD (sul modello A-209R).
- TAPE 2** : Per riproduzione con mangianastri o adattatore collegati ai terminali TAPE 2 MONITOR.
- LINE** : Scegliete questa posizione per usare il componente collegato ai terminali LINE.

## ⑦ Touche d'alimentation tuner (TUNER POWER)

Commutation STANBY/ON (attente/marche) de l'alimentation du TUNER.

## ⑧ Touche d'alimentation platine cassette (TAPE POWER)

Commutation STANBY/ON (attente/marche) de l'alimentation du lecteur de cassettes.  
(Impossibilité d'allumer/éteindre certaines platines à cassette.)

## ⑨ Touches de fonctions de bande (TAPE)

◀, ▶ : Reproduction dans le sens des flèches.  
■ : Arrêt  
◀◀, ▶▶ : Avance rapide de la bande/Rebobinage

## ⑩ Touches de fonctions de lecteur (CD)

◀◀ : Fait revenir au début de la piste en cours de lecture. (Recherche de piste)  
▶▶ : Fait passer au début de la piste suivante. (Recherche de piste)  
■ : Arrêt  
▶ : Lecture


## ⑪ Boutons + (vers le haut) et - (vers le bas) de STATION

Appellent chaque numéro de station dans l'ordre.

## ⑫ Boutons + (vers le haut) et - (vers le bas) de VOLUME

+ ..... Augmente le volume.  
- ..... Diminue le volume.

**REMARQUE:**

Lorsque l'unité de télécommande accessoire est utilisée pour faire fonctionner d'autres composants Pioneer portant la marque , elle ne peut pas être utilisée pour activer des fonctions qui ne correspondent pas aux fonctions indiquées sur l'unité de télécommande.

## ⑦ Tasto di attivazione del sintonizzatore (TUNER POWER)

Commuta il sintonizzatore (TUNER) su STANDBY/ON.

## ⑧ Tasto di attivazione del deck a cassette (TAPE POWER)

Commuta il mangianastri su STANDBY/ON.  
(Non può portare su ON/OFF alcuni mangianastri).

## ⑨ Tasti operativi della cassetta (TAPE)

◀, ▶ : Riproduzione nella direzione indicata delle frecce.  
■ : Arresto  
◀◀, ▶▶ : Avanzamento rapido del nastro/Riavvolgimento

## ⑩ Tasti operativi del lettore CD

◀◀ : Per ritornare all'inizio del brano in fase di riproduzione. (Ricerca del brano)  
▶▶ : Per avanzare all'inizio del brano successivo. (Ricerca del brano)  
■ : Arresto  
▶ : Riproduzione


## ⑪ Pulsanti STATION + (più) e - (meno)

Servono per la ricerca, in ordine progressivo ascendente o discendente, dei numeri di ciascuna stazione.

## ⑫ Pulsanti VOLUME + (più) e - (meno)

+ ..... Per aumentare il livello del volume.  
- ..... Per diminuire il livello del volume.

**NOTA:**

Quando si usa il telecomando, fornito come accessorio, per comandare anche altri componenti Pioneer recanti il marchio , il telecomando non può essere utilizzato per attivare funzioni che non corrispondono alle funzioni disponibili sul telecomando stesso.

## DEPISTAGE DES PANNES

Des erreurs de manipulation sont souvent prises pour une défaillance ou un mauvais fonctionnement. En présence d'une difficulté apparente, prière de passer en revue les points suivants. Comme la difficulté peut également provenir d'un autre composant, on examinera ceux-ci ainsi que les autres appareils électriques utilisés en même temps.

Si l'on ne parvient pas à porter remède à la difficulté, prière de s'adresser au centre de service ou au concessionnaire PIONEER le plus proche.

Symptôme	Cause probable	Remède
<b>Aucune alimentation n'est fournie à l'appareil.</b>	<ul style="list-style-type: none"> <li>● La fiche d'alimentation est débranchée de la prise secteur.</li> <li>● La fiche du cordon d'alimentation de l'amplificateur a été branchée sur la prise d'un autre appareil (par exemple, un programmateur audio) dont l'alimentation est interrompue.</li> <li>● La fiche d'ALIMENTATION AC (ac inlet) est déconnectée.</li> </ul>	<ul style="list-style-type: none"> <li>● Insérer fermement la fiche dans la prise.</li> <li>● Mettre sous tension l'autre appareil.</li> <li>● Insérez fermement la fiche d'ALIMENTATION AC (ac inlet) jusqu'à la butée de la prise.</li> </ul>
<b>Pas de son.</b>	<ul style="list-style-type: none"> <li>● Les cordons de connexion sont débranchés des bornes ou incorrectement raccordés.</li> <li>● Les bornes ou les fiches à broches des cordons de connexion sont sales.</li> <li>● La touche TAPE 2 MONITOR est sur la position de marche (sauf lors de l'utilisation d'un composant adaptateur).</li> <li>● L'utilisation des autres appareils est incorrecte.</li> <li>● La position du sélecteur d'entrée ne correspond pas à l'appareil utilisé comme source.</li> <li>● Les deux sélecteurs SPEAKERS sont réglés sur la position "OFF".</li> </ul>	<ul style="list-style-type: none"> <li>● Reconnecter correctement.</li> <li>● Nettoyer les bornes et les fiches.</li> <li>● Placer la touche TAPE 2 MONITOR sur la position d'arrêt.</li> <li>● Consulter le mode d'emploi des autres appareils.</li> <li>● Régler correctement le bouton (CD, TUNER, PHONO, LINE, TAPE1/MD (sur le A-307R), TAPE1/CD-R/MD (sur le A-209R)).</li> <li>● Régler un sélecteur ou les deux sur la position "ON".</li> </ul>
<b>Pas de son d'une enceinte.</b>	<ul style="list-style-type: none"> <li>● Les cordons de connexion ou les cordons d'enceintes sont débranchés sur ce côté.</li> <li>● La commande BALANCE est réglée à fond d'un côté.</li> </ul>	<ul style="list-style-type: none"> <li>● Reconnecter correctement.</li> <li>● Régler la commande BALANCE en position centrale.</li> </ul>
<b>Impossible d'enregistrer des bandes.</b>	<ul style="list-style-type: none"> <li>● Les connexions sont incorrectes.</li> <li>● L'utilisation de la platine cassette est incorrecte.</li> <li>● La touche TAPE 2 MONITOR est sur la position de marche.</li> </ul>	<ul style="list-style-type: none"> <li>● Reconnecter correctement.</li> <li>● Consulter le mode d'emploi de la platine cassette.</li> <li>● Placer la touche TAPE 2 MONITOR sur la position d'arrêt.</li> </ul>
<b>Impossible d'effectuer une copie de bande.</b>	<ul style="list-style-type: none"> <li>● La position du bouton SELECTEUR D'ENTREE (input selector) et celle du bouton MONITEUR BANDE 2 (tape 2 monitor) sont incorrectes (lors de l'utilisation de 2 platines à cassette).</li> <li>● L'utilisation des platines cassettes est incorrecte.</li> </ul>	<ul style="list-style-type: none"> <li>● Positionnez correctement les boutons (Voir section COPIE DE BANDES).</li> <li>● Consulter le mode d'emploi des platines cassettes.</li> </ul>
<b>L'unité de télécommande ne fonctionne pas. (Les autres composants ne peuvent pas être commandés.)</b>	<ul style="list-style-type: none"> <li>● Les piles sont épuisées ou il n'y a pas de piles dans l'unité de télécommande.</li> <li>● Le détecteur de la télécommande ne reçoit pas de signal.</li> <li>● Le cordon de télécommande n'est pas connecté.</li> <li>● Une lumière fluorescente frappe la fenêtre du détecteur de télécommande.</li> </ul>	<ul style="list-style-type: none"> <li>● Insérer de nouvelles piles (voir page 13).</li> <li>● Utiliser l'unité de télécommande dans les limites d'une portée de 7 mètres et d'un angle de 30 degrés (se reporter page 13).</li> <li>● Connecter correctement (voir page 6).</li> <li>● Déplacer l'unité de sorte que la lumière fluorescente n'atteigne pas directement la fenêtre du détecteur de télécommande du panneau avant de l'amplificateur.</li> </ul>

● Un fonctionnement anormal de cet appareil peut être dû à l'électricité statique, ou toute autre interférence externe. Pour que l'appareil fonctionne à nouveau normalement, l'éteindre et le rallumer, ou débrancher le cordon d'alimentation CA et le rebrancher.



## LOCALIZZAZIONE DEI GUASTI

Una non corretta utilizzazione dell'apparecchio viene spesso scambiata per errori di funzionamento o per problemi dovuti a guasti. Se si ritiene che vi siano dei problemi nel funzionamento dell'apparecchio verificare il funzionamento stesso in base alla tabella qui sotto riportata. Alle volte il guasto, o problema, si trova in un altro componente del sistema. Controllare anche le altre apparecchiature elettriche usate in collegamento con questo lettore, ed altri eventuali dispositivi elettrici collegati.

Se il guasto non può essere riparato anche dopo aver eseguito le procedure di rimedio sottodescritte, rivolgersi al più vicino rivenditore autorizzato o centro di servizio PIONEER, affinché la riparazione venga effettuata da esperti.

Sintomo	Causa probabile	Rimedio
<b>L'apparecchio non si accende.</b>	<ul style="list-style-type: none"> <li>Filo di alimentazione staccato.</li> <li>La spina del filo di alimentazione dell'amplificatore è stata inserita nella presa di uscita di un altro componente (ad esempio un timer), ma la corrente di quell'unità è stata scollegata.</li> <li>La presa AC INLET è scollegata.</li> </ul>	<ul style="list-style-type: none"> <li>Inserire a fondo la spina nella presa.</li> <li>Accendete la corrente degli altri componenti.</li> <li>Inserire la presa AC INLET nella parte inferiore del jack.</li> </ul>
<b>Nessun suono.</b>	<ul style="list-style-type: none"> <li>I cavi di connessioni sono scollegati dai terminali oppure sono collegati in modo scorretto.</li> <li>I terminali o gli spinotti dei cavi di collegamento sono sporchi.</li> <li>Il tasto TAPE 2 MONITOR è stato collocato nella posizione di attivazione (eccetto quando si usa un adattatore).</li> <li>Uso errato del componente esterno.</li> <li>La posizione di selezione dell'ingresso non corrisponde al componente da riprodurre.</li> <li>I selettori SPEAKERS sono ambedue su "OFF".</li> </ul>	<ul style="list-style-type: none"> <li>Correggere i collegamenti.</li> <li>Pulire terminali e spinotti.</li> <li>Collocate il tasto TAPE 2 MONITOR nella posizione di disattivazione.</li> <li>Consultare il manuale degli altri componenti.</li> <li>Impostare correttamente il pulsante (CD, TUNER, PHONO, LINE, TAPE1/MD (sul modello A-307R) oppure TAPE1/CD-R/MD (sul modello A-209R)).</li> <li>Portate uno o ambedue i selettori su "ON".</li> </ul>
<b>Un altoparlante non funziona.</b>	<ul style="list-style-type: none"> <li>I cavi di collegamento o i cavi degli altoparlanti sono staccati da quel lato.</li> <li>Il comando BALANCE è regolato del tutto su di un lato.</li> </ul>	<ul style="list-style-type: none"> <li>Correggere i collegamenti.</li> <li>Portate BALANCE al centro.</li> </ul>
<b>Registrazione impossibile.</b>	<ul style="list-style-type: none"> <li>I collegamenti non sono corretti.</li> <li>Il registratore viene usato in modo non corretto.</li> <li>Il tasto TAPE 2 MONITOR è stato collocato nella posizione di attivazione.</li> </ul>	<ul style="list-style-type: none"> <li>Correggere i collegamenti.</li> <li>Consultare il manuale d'istruzioni del registratore.</li> <li>Collocate il tasto TAPE 2 MONITOR nella posizione di disattivazione.</li> </ul>
<b>Duplicazione impossibile.</b>	<ul style="list-style-type: none"> <li>Le posizioni della manopola INPUT SELECTOR e TAPE 2 MONITOR non sono corrette (quando si utilizza una doppia piastra).</li> <li>L'uso fatto del registratore a cassetta non è corretto.</li> </ul>	<ul style="list-style-type: none"> <li>Impostare la manopola correttamente (vedere la sezione DUPLICAZIONE DI NASTRI).</li> <li>Consultate i manuali d'istruzioni della piastra a cassette.</li> </ul>
<b>Il telecomando non funziona. (Non si riesce a far funzionare gli altri componenti.)</b>	<ul style="list-style-type: none"> <li>Le batterie del telecomando sono scariche oppure non sono state inserite delle batterie nello stesso.</li> <li>Il sensore del telecomando non riceve i segnali.</li> <li>Il filo del telecomando non è stato collegato correttamente.</li> <li>Vi è una qualche luce fluorescente che batte direttamente sulla finestrella del sensore del telecomando dell'amplificatore.</li> </ul>	<ul style="list-style-type: none"> <li>Inserite delle batterie nuove (vedi pagina 13).</li> <li>Utilizzare il telecomando entro una distanza massima di 7 metri, ed un angolo di deviazione di 30° (vedi pagina 13).</li> <li>Effettuate il collegamento correttamente (vedi pagina 6).</li> <li>Spostare l'apparecchio in modo che la luce fluorescente non batte direttamente sulla finestrella del sensore.</li> </ul>

● Il funzionamento anormale di quest'unità può essere provocato di elettricità statica, o altri tipi di interferenza esterna. Per far sì che l'unità funzioni normalmente, spegnete la stessa e riaccendetela, oppure disinnestate il filo di alimentazione CA e reinsertitelo.

## SPECIFICATIONS

### Section amplificateur

Puissance de sortie continue

(les deux canaux en charge, 20 Hz à 20 kHz)\*\*

[A-307R]	
D.H.T. 0,1 %, 8 Ω .....	45 W + 45 W*
D.H.T. 0,15 %, 4 Ω .....	65 W + 65 W*
[A-209R]	
D.H.T. 0,1 %, 8 Ω .....	35 W + 35 W*
D.H.T. 0,15 %, 4 Ω .....	45 W + 45 W*

Puissance de sortie continue DIN

(les deux canaux en charge, 1 kHz)

[A-307R]	
D.H.T. 1,0 %, 8 Ω .....	55 W + 55 W
D.H.T. 1,0 %, 4 Ω .....	80 W + 80 W
[A-209R]	
D.H.T. 1,0 %, 8 Ω .....	45 W + 45 W
D.H.T. 1,0 %, 4 Ω .....	60 W + 60 W

Distorsion harmonique totale\*\*

[A-307R]	
20 Hz à 20 kHz, 22,5 W, 8 Ω .....	0,08 %*
[A-209R]	
20 Hz à 20 kHz, 17,5 W, 8 Ω .....	0,08 %*

● Les puissances de sortie spécifiées ci-dessus sont pour une alimentation de 230 V.

Sensibilité/impédance d'entrée

PHONO (MM) .....	2,8 mV/50 kΩ
[A-307R]	
CD, TUNER, LINE, TAPE 1/MD, TAPE 2 MONITOR	
.....	200 mV/50 kΩ
[A-209R]	
CD, TUNER, LINE, TAPE 1/CD-R/MD, TAPE 2 MONITOR	
.....	200 mV/50 kΩ

Niveau de surcharge PHONO (MM)

1 kHz, D.H.T. 0,1 % ..... 150 mV

Niveau/impédance de sortie

TAPE 1 REC, TAPE 2 MONITOR REC ..... 200 mV/1 kΩ

Réponse en fréquence

PHONO (MM) .....	20 Hz à 20 kHz, ±0,5 dB
[A-307R]	
CD, TUNER, LINE, TAPE 1/MD, TAPE 2 MONITOR	
.....	5 Hz à 100 kHz, $\pm 0,5$ dB*
[A-209R]	
CD, TUNER, LINE, TAPE 1/CD-R/MD, TAPE 2 MONITOR	
.....	5 Hz à 100 kHz, $\pm 0,5$ dB*

Commandes de tonalités

BASS .....	±8 dB (100 Hz)
TREBLE .....	±8 dB (10 kHz)

Contour physiologique (commande de volume réglée à

la position -30 dB) ..... +6 dB (100 Hz)/+4 dB (10 kHz)

Rapport signal/bruit (court-circuit IHF, réseau A)

PHONO (MM, entrée 5 mV) .....	85 dB*
[A-307R]	
CD, TUNER, LINE, TAPE 1/MD, TAPE 2 MONITOR	
.....	106 dB*
[A-209R]	
CD, TUNER, LINE, TAPE 1/MD, TAPE 2 MONITOR	
.....	106 dB*

Rapport signal/bruit (DIN, puissance continue/50 mW)

PHONO (MM) .....	71 dB/67 dB*
[A-307R]	
CD, TUNER, LINE, TAPE 1/MD, TAPE 2 MONITOR	
.....	91 dB/71 dB*
[A-209R]	
CD, TUNER, LINE, TAPE 1/MD, TAPE 2 MONITOR	
.....	91 dB/71 dB*

## SPECIFICHE TECNICHE

### Sezione amplificatore

Corrente continua d'uscita

(con entrambi i canali pilotati da 20 Hz a 20 kHz)\*\*

[A-307R]	
D.A.T. 0,1 %, 8 Ω .....	45 W + 45 W*
D.A.T. 0,15 %, 4 Ω .....	65 W + 65 W*
[A-209R]	
D.A.T. 0,1 %, 8 Ω .....	35 W + 35 W*
D.A.T. 0,15 %, 4 Ω .....	45 W + 45 W*

Corrente continua d'uscita DIN

(entrambi i canali pilotati ad 1 kHz)

[A-307R]	
D.A.T. 1,0 %, 8 Ω .....	55 W + 55 W
D.A.T. 1,0 %, 4 Ω .....	80 W + 80 W
[A-209R]	
D.A.T. 1,0 %, 8 Ω .....	45 W + 45 W
D.A.T. 1,0 %, 4 Ω .....	60 W + 60 W

Distorsione armonica totale\*\*

[A-307R]	
Da 20 Hz a 20 kHz, 22,5 W, 8 Ω .....	0,08 %*
[A-209R]	
Da 20 Hz a 20 kHz, 17,5 W, 8 Ω .....	0,08 %*

● La corrente d'uscita specifiche suddette si applicano quando l'alimentazione è a 230 V.

Sensibilità d'ingresso/impedenza

PHONO (MM) .....	2,8 mV/50 kΩ
[A-307R]	
CD, TUNER, LINE, TAPE 1/MD, TAPE 2 MONITOR	
.....	200 mV/50 kΩ
[A-209R]	
CD, TUNER, LINE, TAPE 1/CD-R/MD, TAPE 2 MONITOR	
.....	200 mV/50 kΩ

Livello di sovraccarico PHONO (MM)

1 kHz, D.A.T. 0,1 %, ..... 150 mV

Livello d'uscita/impedenza

TAPE 1 REC, TAPE 2 MONITOR REC ..... 200 mV/1 kΩ

Risposta di frequenza

PHONO (MM) .....	20 Hz a 20 kHz, ±0,5 dB
[A-307R]	
CD, TUNER, LINE, TAPE 1/MD, TAPE 2 MONITOR	
.....	5 Hz a 100 kHz, $\pm 0,5$ dB*
[A-209R]	
CD, TUNER, LINE, TAPE 1/CD-R/MD, TAPE 2 MONITOR	
.....	5 Hz a 100 kHz, $\pm 0,5$ dB*

Controllo toni

BASS .....	±8 dB (100 Hz)
TREBLE .....	±8 dB (10 kHz)

Profilo di Loudness (controllo del volume nella

posizione da -30 dB) ..... +6 dB (100 Hz)/+4 dB (10 kHz)

Rapporto S/R (corto circuito IHF, rete A)

PHONO (MM, 5 mV ingresso) .....	85 dB*
[A-307R]	
CD, TUNER, LINE, TAPE 1/MD, TAPE 2 MONITOR	
.....	106 dB*
[A-209R]	
CD, TUNER, LINE, TAPE 1/CD-R/MD, TAPE 2 MONITOR	
.....	106 dB*

Rapporto S/R (DIN, corrente continua/50 mW)

PHONO (MM) .....	71 dB/67 dB*
[A-307R]	
CD, TUNER, LINE, TAPE 1/MD, TAPE 2 MONITOR	
.....	91 dB/71 dB*
[A-209R]	
CD, TUNER, LINE, TAPE 1/CD-R/MD, TAPE 2 MONITOR	
.....	91 dB/71 dB*

## SPECIFICATIONS

### Alimentation/Divers

Alimentation .....	CA 220 — 230 V, 50/60 Hz
Consommation	
[A-307R] .....	140 W
[A-209R] .....	130 W
Dimensions (compris boutons et parties saillantes exclus)	
.....	420 (L) x 114 (H) x 307 (P) mm
Poids (sans emballage)	
[A-307R] .....	5,9 kg
[A-209R] .....	4,7 kg

### Accessoires

Unité de télécommande .....	1
Piles (AA/R6P) .....	2
Cordon d'alimentation (Courant nominal: 2,5 A) .....	1
Mode d'emploi .....	1
Carte de garantie .....	1

#### REMARQUE:

Aux fins d'amélioration, les spécifications et la conception sont susceptibles de modification sans préavis.

\* Mesuré avec la touche DIRECT sur la position activée.

\*\* Mesurée par analyseur de spectre audio.

### NOTE IMPORTANTE SUR LE CÂBLE D'ALIMENTATION

Tenir le câble d'alimentation par la fiche. Ne pas débrancher la prise en tirant sur le câble et ne pas toucher le câble avec les mains mouillées. Cela risque de provoquer un court-circuit ou un choc électrique. Ne pas poser l'appareil ou un meuble sur le câble. Ne pas pincer le câble. Ne pas faire de noeud avec le câble ou l'attacher à d'autres câbles. Les câbles d'alimentation doivent être posés de façon à ne pas être écrasés. Un câble abîmé peut provoquer un risque d'incendie ou un choc électrique. Vérifier le câble d'alimentation de temps en temps. Contacter le service après-vente PIONEER le plus proche ou le revendeur pour un remplacement.

### ENTRETIEN DES SURFACES EXTERIEURES

- Se servir d'un linge à polir ou d'un chiffon sec pour enlever la poussière ou les saletés.
- Si les surfaces sont très sales, les frotter avec un linge doux trempé dans un détergent neutre, dilué dans cinq ou six fois son volume d'eau, puis essuyer convenablement les surfaces. Ne pas utiliser de cire ou de produit pour meubles.
- Ne jamais utiliser de diluant pour peinture, de benzine ou d'insecticide en atomiseur sur ou à proximité de l'appareil, car ses surfaces en seraient endommagées.

## SPECIFICHE TECNICHE

### Alimentazione/Varie

Alimentazione .....	c.a. 220 — 230 V, 50/60 Hz
Consumo	
[A-307R] .....	140 W
[A-209R] .....	130 W
Dimensioni (compreso le manopole e le altre parti sporgenti)	
.....	420 (L) x 114 (A) x 307 (P) mm
Peso (senza imballaggio)	
[A-307R] .....	5,9 kg
[A-209R] .....	4,7 kg

### Accessori

Telecomando .....	1
Batterie (AA/R6P) .....	2
Cavo di alimentazione (corrente nominale 2,5 A) .....	1
Istruzioni per l'uso .....	1
Tagliando di garanzia .....	1

#### NOTA:

Dati tecnici e disegni soggetti a modifiche senza preavviso.

\* Misurato con il tasto DIRECT sulla posizione accensione.

\*\* Misurato con un analizzatore di spettro audio.

### AVVERTIMENTO RIGUARDANTE IL FILO DI ALIMENTAZIONE

Prendete sempre il filo di alimentazione per la spina. Non tiratelo mai agendo per il filo stesso e non toccate mai il filo con le mani bagnate, perché questo potrebbe causare cortocircuiti o scosse elettriche. Non collocate l'unità, oppure dei mobili sopra il filo di alimentazione e controllate che lo stesso non sia premuto. Non annodate mai il filo di alimentazione né collegatelo con altri fili. I fili di alimentazione devono essere collocati in tal modo che non saranno calpestati. Un filo di alimentazione danneggiato potrebbe causare incendi o scosse elettriche. Controllate il filo di alimentazione regolarmente. Quando localizzate un eventuale danno, rivolgetevi al più vicino centro assistenza autorizzato della PIONEER oppure al vostro rivenditore per la sostituzione del filo di alimentazione.

### MANUTENZIONE DELLE SUPERFICI ESTERNE

- Togliere la polvere e lo sporco con un panno pulito e asciutto.
- Se le superfici sono molto sporche, pulirle con un panno morbido inumidito con un agente neutro diluito cinque o sei volte in acqua, quindi asciugare con un panno asciutto. Non usare detersivi o cera per mobili.
- Non usare mai solventi, benzina, insetticidi spray ed altre sostanze chimiche su o vicino all'apparecchio perché ne corrodono le superfici.

Dit produkt voldoet aan de laagspanningsrichtlijn (73/23/EEC), de EMC-richtlijnen (89/336/EEC en 92/31/EEC) en de CE markeringsrichtlijn (93/68/EEC).

## WAARSCHUWING: VERMINDER DE KANS OP EEN ELEKTRISCHE SCHOK OF BRAND EN STEL HET TOESTEL NIET AAN REGEN OF VOCHT BLOOT.

Hartelijk dank voor de aanschaf van dit Pioneer product. Lees de gebruiksaanwijzing aandachtig door zodat u het apparaat op de juiste wijze bedient. Bewaar de gebruiksaanwijzing voor het geval u deze in de toekomst nogmaals nodig heeft. Het is mogelijk dat in bepaalde landen of gebieden de uitvoering van de netstekker en het stopcontact verschilt van hetgeen in deze gebruiksaanwijzing is afgebeeld. De aansluitmethode en bediening zijn in dergelijke gevallen echter precies hetzelfde.

## INHOUDSOPGAVE

KENMERKEN .....	20
INSTALLATIE .....	21
AANSLUITINGEN .....	22
VOORZIENINGEN OP HET VOOR-/ACHTERPANEEL .....	25
BEDIENING .....	29
AFSTANDBEDIENING .....	31
IN GEVAL VAN PROBLEMEN .....	34
TECHNISCHE GEGEVENS .....	36

## KENMERKEN

### ■ Direkte Energie MOS eindversterker(sul modello A-307R)

Pioneer introduceert een versterkingcircuits dat over HEX power MOS FET eenheden beschikt voor een optimale prestaties met een compact formaat. Samen met Pioneer's originele Wide Range Linear Circuit techniek, wordt hierdoor "de stroomverbruik aanzienlijk verminderd" terwijl hetzelfde vermogen als van onze andere versterkers blijft behouden.

Daarbij blijven de karakteristieken over het gehele audiospectrum neutraal en wordt de lineariteit aanzienlijk verbeterd.

### ■ Geavanceerde MOS eindversterker met rechtstreekse voeding (op het model A-209R)

Pioneer introduceert een hoogwaardig versterkingscircuit dat met geavanceerde MOS FET modules met een rechtstreekse voeding uitgerust is. Dit resulteert in betere prestaties. In combinatie met de originele Wide Range Linear Circuit-technologie van Pioneer doen ze het stroomverbruik dalen, terwijl hetzelfde vermogen als dat van de bestaande modellen behouden blijft.

Op het gebied van prestaties blijven de karakteristieken dankzij deze technologie neutraal over het hele geluidsspectrum. Bovendien is het frequentiebereik groter, kunnen ultrahoge frequenties veel nauwkeuriger weergegeven worden en wordt de lineariteit verbeterd.

### ■ Stabilisator (alleen op het model A-209R)

De stabilisator van de transformator en de stabilisatorbehuizing (bevestigd op het frame) zorgen voor een krachtig geluid.

### ■ Hoogvermogenuitgang

(A-307R) .....	80 W + 80 W/4 Ω (DIN)
	55 W + 55 W/8 Ω (DIN)
(A-209R) .....	60 W + 60 W/4 Ω (DIN)
	45 W + 45 W/8 Ω (DIN)

### ■ Breed-bereik lineair circuit

Toepassing van een nieuw ontworpen terugkoppelingcircuit met verbeterde stabiliteit waardoor een vlakke uitgangsimpedantie en stabiele aansturing van de luidsprekers over het gehele frequentiebereik is verkregen.

### ■ Ontwerp met gering energieverbruik

### ■ Geluidloos microprocessorsysteem

Denna produkt uppfyller föreskrifterna i Lågspänningsdirektiv (73/23/EEC), EMC-direktiv (89/336/EEC, 92/31/EEC) och CE-märkningsdirektiv (93/68/EEC).

## VARNING: UTSÄTT ALDRIG APPARATEN FÖR REGN ELLER FUKT FÖR ATT UNDVIKA RISK FÖR BRAND ELLER ELEKTRISKA STÖTAR.

Gratulerar till ditt val av denna Pioneer-produkt. Läs noggrant igenom denna bruksanvisning, så att du lär dig att använda apparaten på rätt sätt. Förvara därefter bruksanvisningen på lämplig plats. I vissa länder kan nätkabelkontakten och vägguttaget ha en annan utformning än den som visas i bruksanvisningens bilder. Anslutningsmetoden och manövreringen är dock densamma.

## INNEHÅLL

EGENSKAPER .....	20
INSTALLATION .....	21
ANSLUTNINGAR .....	22
FRAM- OCH BAKSIDANS FUNKTIONER .....	25
ANVÄNDNING .....	29
FJÄRRKONTROLL .....	31
FELSÖKNING .....	35
TEKNISKA DATA .....	36

## EGENSKAPER

### ■ MOS effektförstärkare med direktenergi (på A-307R)

Pioneer introducerar nu MOS FET förstärkarkretsar med HEX-drift för höga prestanda i ett kompakt format. Tillsammans med Pioneers egenutvecklade Wide Range Linear Circuit-technologie, hjälper detta till att reducera effektförbrukningen, samtidigt som samma kapacitet som för nuvarande modeller bibehålls.

När det gäller prestanda bidrar detta till raka dämpningsfaktoregenskaper över hela ljudspektrum samt förbättrad spänningslinearitet.

### ■ Avancerad MOS effektförstärkare med direktenergi (på A-209R)

Pioneer bygger in sin bästa kvalitet i förstärkarkretsarna med avancerad direkt energi, med MOS Fet-enheter, som kan ge bättre prestanda. Tillsammans med Pioneers tidigare teknik, Wide Range Linear Circuit, reducerar dessa strömförbrukningen samtidigt som effekten bevaras på samma nivå som i de nuvarande modellerna. När det gäller prestanda bidrar denna teknik till jämna dämpningsfaktoregenskaper över hela ljudspektrum. Detta gör det möjligt att återge ett stort frekvensomfång - särskilt ultrahöga frekvenser - med större precision, vilket förbättrar effektlineariteten.

### ■ Stabilisator (endast på A-209R)

Transformator, stabilisator och stabilisatorram (monterade på chassit) ger ett kraftfullt ljud.

### ■ Högt uteffekt

(A-307R) .....	80 W + 80 W/4 Ω (DIN)
	55 W + 55 W/8 Ω (DIN)
(A-209R) .....	60 W + 60 W/4 Ω (DIN)
	45 W + 45 W/8 Ω (DIN)

### ■ Linjär krets med brett omfång

Denna nya strömmotkopplingskrets tillförsäkrar förbättrad drivningsstabilitet för rak utgångsimpedans och stabil drivning av högtalare över hela frekvensomfånget.

### ■ Designad för låg effektförbrukning

### ■ Tyst mikroprocessorsystem

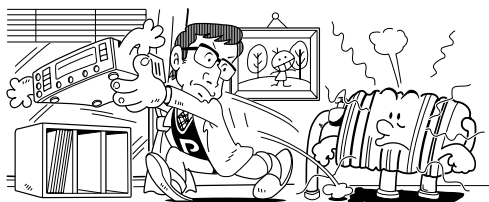
## INSTALLATIE

### PLAATSING

Installeer het apparaat op een goed geventileerde plaats waar dit niet wordt blootgesteld aan hoge temperaturen of vochtigheid.

Installeer het apparaat niet op een plaats waar dit wordt blootgesteld aan directe stralen van de zon of vlakbij verwarmingstoestellen of radiators. Te grote hitte kan een nadelige invloed hebben op de kast en interne componenten. Installatie van het apparaat in een vochtige of stoffige omgeving kan leiden tot slechte werking of ongelukken. (Vermijd tevens plaatsing vlakbij kooktoestellen enz., waar het apparaat kan worden blootgesteld aan rook, stoom of hitte.)

Zet het apparaat niet schuin en plaats het ook niet op een wankel tafelftje of andere onstabiele ondergrond.



### VENTILATIE

- Zorg dat u bij het installeren van dit toestel wat vrije ruimte rondom het toestel voor de ventilatie laat (tenminste 60 cm boven, 10 cm achter en 30 cm aan beide kanten van het toestel). Indien er niet voldoende ruimte tussen het toestel en de muur of het oppervlak is, zal er hitte in het toestel worden opgewekt die niet kan worden afgevoerd met een slechte prestatie of een onjuist functioneren van het toestel tot gevolg.
- Plaats niet op een dik tapijt, bed, bank of andere hoogpolige stoffen. Bedek niet met een doek of ander materiaal. Indien de ventilatie-openingen worden geblokkeerd, zal de temperatuur in het toestel stijgen waardoor het toestel niet meer juist functioneert met mogelijk brand tot gevolg.

### WAARSCHUWING NETSNOER

Pak het netsnoer beet bij de stekker. Trek de stekker er niet uit door aan het snoer te trekken en trek nooit aan het netsnoer met natte handen aangezien dit kortsluiting of een elektrische schok tot gevolg kan hebben. Plaats geen toestel, meubelstuk o.i.d. op het netsnoer, en klem het niet vast. Maak er nooit een knoop in en verbind het evenmin met andere snoeren. De netsnoeren dienen zo te worden geleid dat er niet per ongeluk iemand op gaat staan. Een beschadigd netsnoer kan brand of een elektrische schok veroorzaken. Controleer het netsnoer af en toe. Wanneer u de indruk krijgt dat het beschadigd is, dient u bij uw dichtstbijzijnde erkende PIONEER onderhoudscentrum of uw dealer een nieuw snoer te kopen.

### ONDERHOUD VAN DE BUITENKANT

- Maak gebruik van een poetsdoek of een droge doek om stof en vuil te verwijderen.
- Bij sterke vervuiling, het vuil verwijderen met een zachte doek gedrenkt in een neutraal reinigingsmiddel opgelost in vijf of zes keer zoveel water, daarna weer met een droge doek afvegen. Maak geen gebruik van was of reinigingsmiddelen bestemd voor meubels.
- Maak nooit gebruik van verfverdunder, benzine, insecticiden en andere chemicaliën om de apparatuur te reinigen, daar deze de afwerking zullen aantasten.

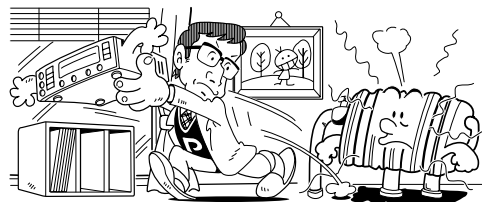
## INSTALLATION

### PLACERING

Placera apparaten på en väl ventilerad plats, där den inte utsätts för hög temperatur eller luftfuktighet.

Ställ inte apparaten där den kan utsättas för direkt solljus eller värme från element och liknande. Hög värme kan skada både höljet och delarna inne i förstärkaren. Det finns risk för att apparaten börjar fungera fel, om den ställs på ett fuktigt eller dammigt ställe. (Undvik också att ställa apparaten nära spisen, etc., där den kan utsättas för fettstänk, os och värme.)

Ställ inte apparaten på en suiktande plats eller på en instabil eller lutande plats.



### VENTILATION

- Vid placering av denna apparat måste du lämna fritt utrymme runt den för att förbättra värmebortledningen och ventilationen (minst 60 cm ovanför, 10 cm på baksidan och 30 cm på båda sidorna). Om det inte finns tillräckligt med fritt utrymme mellan apparaten och väggarna eller andra apparater, kommer temperaturen att stiga inne i apparaten, vilken kan försämra dess prestanda eller leda till felfunktion.
- Ställ inte på en tjock matta, säng, soffa eller tyg med tjock lugg. Täck inte över med tyg eller något annat. Allt som förhindrar ventilation kommer att leda till att temperaturen inne i apparaten stiger, vilket kan resultera i att apparaten slutar fungera eller att brandfara uppstår.

### VAR FÖRSIKTIG MED NÄTSLADDEN

Håll endast i stickkontakten. Dra inte ut kontakten ur el-uttaget genom att hålla i sladden. Rör aldrig kabel eller stickkontakt med våta händer, eftersom detta kan resultera i kortslutning eller elektrisk stöt. Ställ inte apparater eller andra saker, t.ex. möbler, ovanpå nätsladden. Slå inte knutor på kabeln och vira inte ihop den med andra kablar. Dra nätsladdarna så det inte finns risk att man trampar på dem. Om en nätsladd skadas finns det risk för eld eller elektrisk stöt. Kontrollera nätsladden med jämna mellanrum. Om du upptäcker skador på den bör du kontakta din närmaste auktoriserade PIONEER-serviceverkstad eller din återförsäljare och få den utbytt.

### SKÖTSEL AV UTVÄNDIGA YTOR

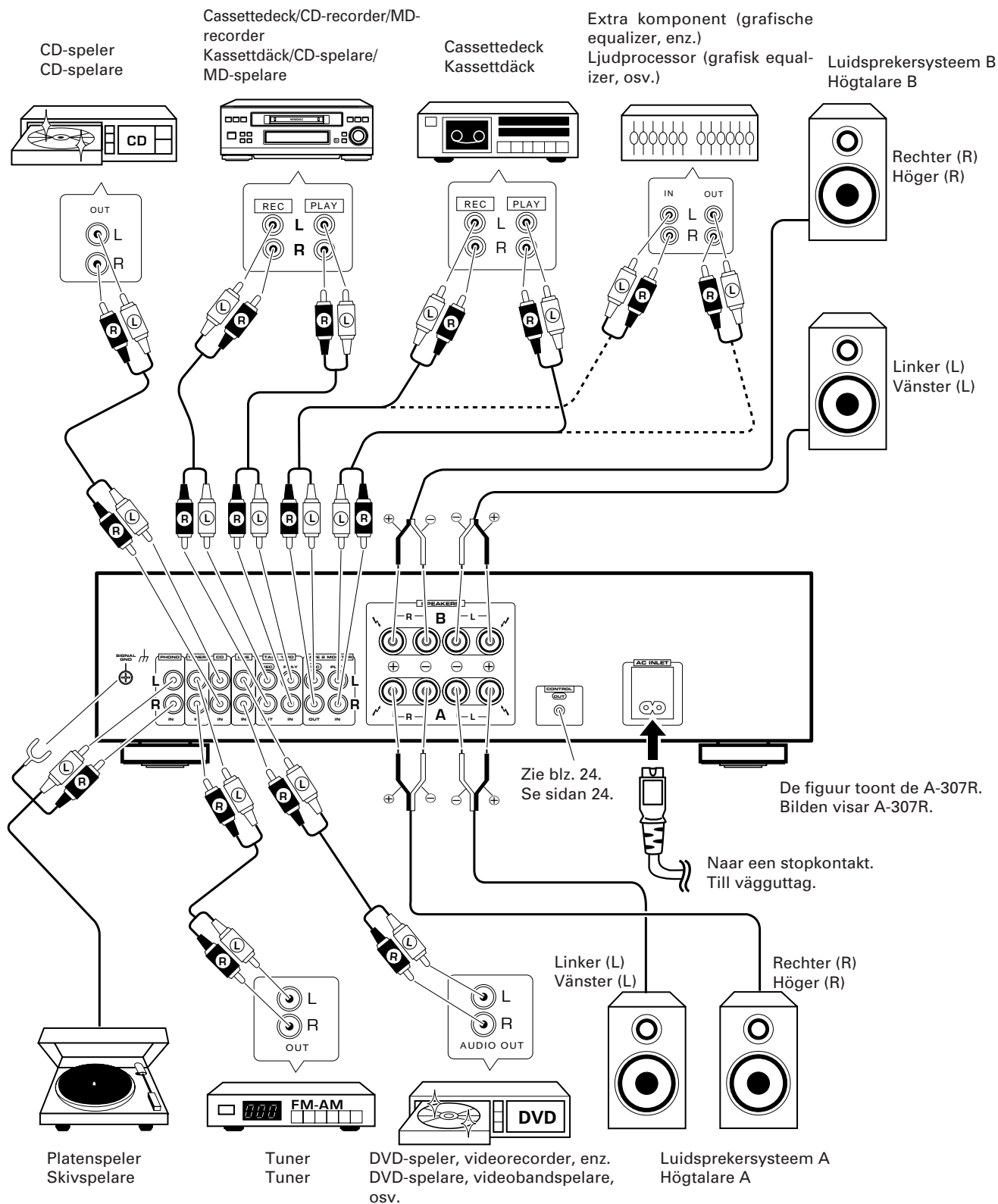
- Torka bort damm och smuts med en polerdug eller en torr trasa.
- Om ytorna är mycket smutsiga kan du använda en mjuk trasa som har fuktats i ett neutralt diskmedel som har späts ut 5—6 gånger med vatten. Torka därefter torrt med en torr trasa. Använd inte möbelvax eller andra rengöringsmedel.
- Använd aldrig thinner, bensin, insektspray eller andra kemikalier på eller nära denna apparat, därför att dess yttfinish då kan skadas.

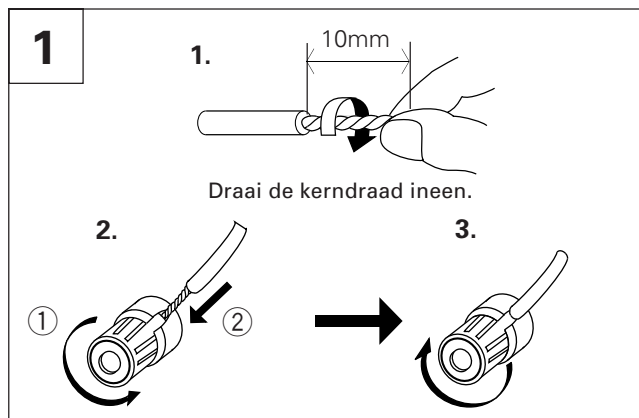
## AANSLUITINGEN

## ANSLUTNINGAR

Geleieve de hoofschakelaar uit te schakelen alvorens wijzigingen aan de aansluitingen aan te brengen.

Innan du ansluter en enhet eller ändrar en anslutning, stäng av med strömbrytaren.





## AANSLUITEN VAN DE LUIDSPREKERSNOEREN 1

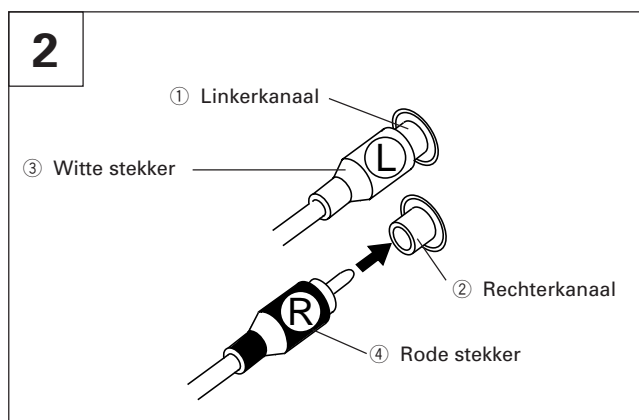
1. Verwijder de plastic afscherming en draai de vezels van de kerndraad ineen.
2. Draai de knop van de luidsprekeraansluiting los en steek de kerndraad van het luidsprekersnoer in de opening.
3. Draai de knop van de luidsprekeraansluiting weer aan om de kerndraad vast te zetten.

## OPMERKING:

Zorg ervoor dat de kerndraad niet uitsteekt en in aanraking komt met andere aansluitingen of draden. Als de kernraden van verschillende snoeren in aanraking met elkaar komen, kunnen de versterker en/of luidsprekers beschadigd raken.

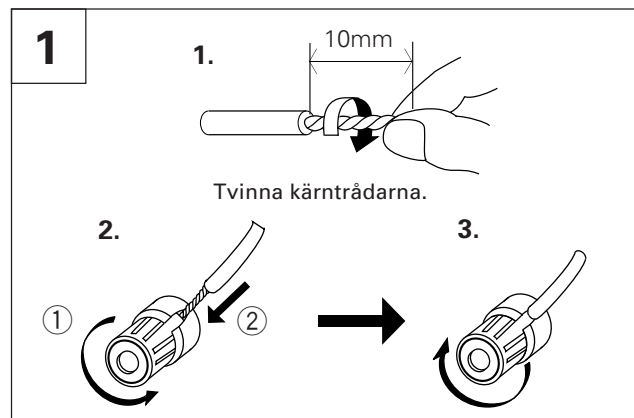
## Luidsprekerimpedantie

Wanneer de luidsprekers alleen op SPEAKERS A- of SPEAKERS B-aansluitingen worden aangesloten, dienen deze luidsprekers een nominale impedantie tussen de 4 en 16  $\Omega$  te hebben. Wanneer de luidsprekers echter zowel op SPEAKERS A- als SPEAKERS B-aansluitingen worden aangesloten, dienen deze luidsprekers een nominale impedantie tussen de 8 en 32  $\Omega$  te hebben.



## AANSLUITEN VAN DE IN- EN UITGANGSSNOEREN 2

Sluit de witte stekker ③ aan op het linkerkanaal (L) ① en de rode stekker ④ op het rechterkanaal (R) ②. Zorg ervoor dat de aansluiting van de stekkers veilig is.



## ANSLUTNING AV HÖGTALARLEDNINGAR 1

1. Skala av plasten och tvinna kärntrådarna.
2. Vrid på knoppen så att hålet öppnas och stick in ledningsändan.
3. Skruva fast så att ledningen sitter ordentligt.

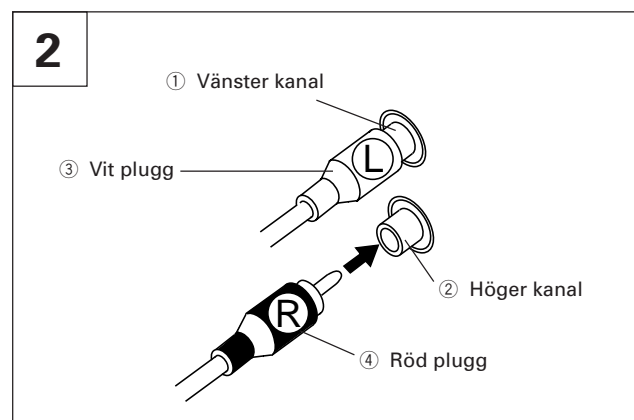
## OBSERVERA:

Se till att inga ledningstrådar sticker ut från uttag eller vidrör andra ledningstrådar. Funktionsfel eller skada kan inträffa om ledningstrådarna kommer i kontakt med varandra.

## Högtalarimpedans

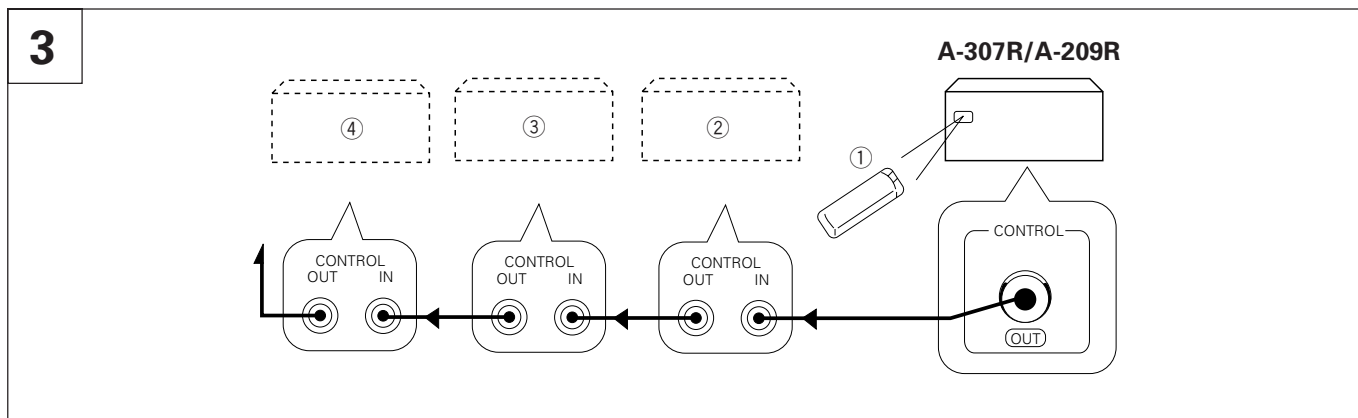
Om bara ett par högtalare ansluts till uttagen märkta SPEAKERS A eller SPEAKERS B, ska de ha en impedans på mellan 4 och 16  $\Omega$ .

När två par högtalare ansluts till uttagen A och B, ska de ha en impedans på mellan 8 och 32  $\Omega$ .



## ANSLUTNING AV LJUDKABLAR 2

Anslut den vita kontakten ③ till vänster (L) kanal ①, och den röda kontakten ④ till höger (R) kanal ②. Var noga med att sätta in kontakterna helt.



### AANSLUITEN VAN DE AFSTANDSBEDIENINGSSNOEREN 3

Wanneer de CONTROL-aansluitingen van Pioneer-apparaten voorzien van het teken met elkaar verbonden worden, kan het hele systeem met behulp van de afstandsbediening bediend worden. Het is mogelijk dat sommige van de apparaten (AM/FM-tuner, CD-speler, cassettedeck, enz.) niet van een afstandsbedieningssensor voorzien zijn. De afstandsbediening van het systeem geschiedt door de PIONEER-stereo componenten via de bedieningssignaal-ingang (CONTROL IN) op elkaar aan te sluiten. Gebruik de afstandsbedieningssignaalsnoeren die bij de componenten geleverd worden voor het maken van de verbindingen. In afb. 3 wordt een aansluitvoorbeeld getoond. Zolang als "OUT" met "IN" wordt verbonden, is de aansluitvolgorde niet van belang. Wanneer een apparaat alleen van een "IN"-aansluiting is voorzien, dient het apparaat als laatste te worden aangesloten.

#### OPMERKING:

Als de POWER-schakelaar op OFF staat, kunnen de componenten aangesloten op de CONTROL OUT-aansluiting niet met de afstandsbediening worden bediend.

- ① Afstandsbediening
- ② Cassettedeck
- ③ CD-speler
- ④ AM/FM-tuner

### ANSLUTNING AV SYSTEMKONTROLLEDNINGAR 3

Genom att ansluta mellan CONTROL-uttaget på Pioneer-apparater som har märkningen , kan du manövrera hela anläggningen med denna fjärrkontroll även om vissa av apparaterna (AM/FM-tuner, CD-spelare, kassettdäck, etc.) inte har fjärrkontrollsensorer. Hela anläggningen kan manövreras med en fjärrkontroll om du har anslutit PIONEER-stereoapparater till varandra via ingången för systemkontroll (CONTROL IN) på varje apparat. Använd den systemkontrollledning som medföljer respektive apparat för denna anslutning. Ett exempel visas i fig. 3. Så länge som du ansluter "OUT" till "IN", kan du ansluta i vilken ordning som helst. Om en apparat endast har ingången "IN", skall dock denna anslutas sist.

#### OBSERVERA:

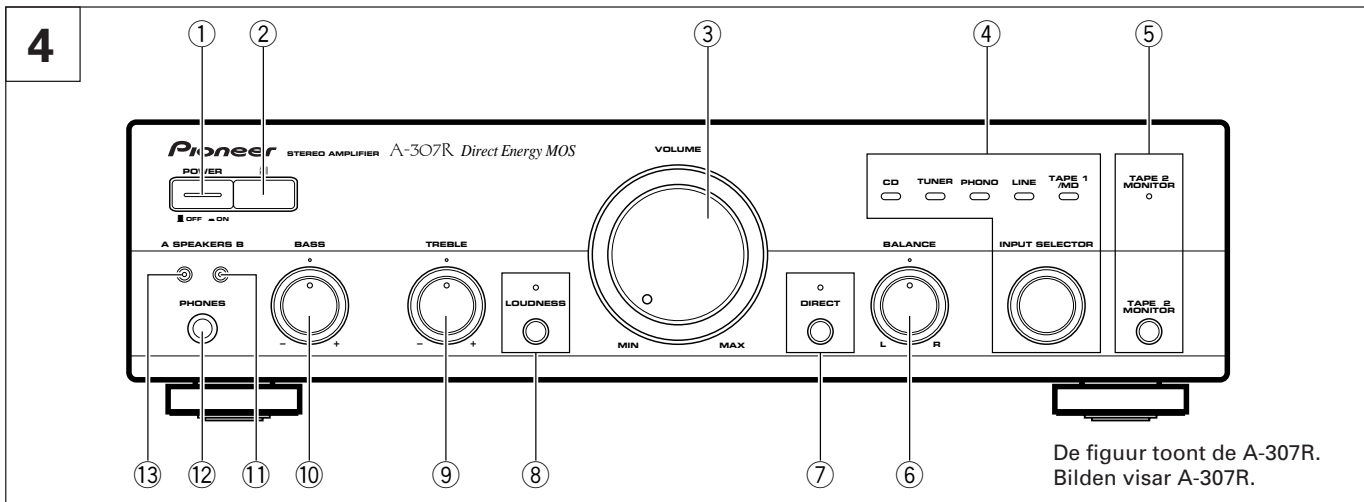
När POWER-knappen släpps ut till OFF-läge, kan apparaterna anslutna till CONTROL OUT-utgången inte manövreras med fjärrkontrollen.

- ① Fjärrkontroll
- ② Kassettdäck
- ③ CD-spelare
- ④ AM/FM-tuner



## VOORZIENINGEN OP HET VOOR-/ ACHTERPANEEL

## FRAM- OCH BAKSIDANS FUNKTIONER



### VOORPANEEL 4

### FRAMSIDANS FUNKTIONER 4

#### ① Spanning uit/aan-schakelaar (POWER OFF/ ON)

Met deze schakelaar wordt het toestel aan en uit geschakeld. Het is niet mogelijk om het toestel met de afstandsbediening aan en uit te schakelen.

#### ② Venster van afstandsbedieningssensor

#### ③ Volumeregelaar (VOLUME)

Gebruik deze regelaar voor het instellen van het volumeniveau.

#### ④ INPUT SELECTOR-knop (INGANGSKEUZESCHAKELAAR) /verklikkers

Draai de knop rechtsom of linksom zodat het verklikkerlichtje voor de gewenste ingangsbron brandt.

Door de knop rechtsom te draaien, zal het volgende verklikkerlichtje rechts gaan branden en vice versa.

**CD** : Voor het afspelen van een compact disc met een CD-speler.

**TUNER** : Voor ontvangst van AM- of FM-uitzendingen met een tuner.

**PHONO** : Voor het afspelen van een plaat met een platenspeler.

**LINE** : Voor het weergeven van een geluidsbron aangesloten op de LINE-ingangen.

**TAPE 1/MD** : Voor weergave met een cassettedeck of een MD-recorder aangesloten aan de TAPE 1/MD-aansluitklemmen (alleen op het model A-307R).

**TAPE 1/CD-R/MD**: Voor de weergave met een cassettedeck, CD-recorder of MD-recorder die op de klemmen TAPE 1/CD-R/MD (alleen op het model A-209R) aangesloten is.

#### ⑤ TAPE 2 MONITOR-toets/-indicator

Gebruik deze schakelaar wanneer er een apparaat voor geluidsbijregeling (zoals een grafiek-toonregeling, e.d) of een cassettedeck op de TAPE 2 MONITOR-aansluitingen is aangesloten.

**Aan** : De indicator brandt wanneer het apparaat voor geluidsbijregeling of het cassettedeck in gebruik is.

**Uit** : De verklikker dooft indien niet in gebruik.

#### OPMERKING:

• Als er niets op de TAPE 2 MONITOR-aansluitingen is aangesloten of als deze aansluitingen niet worden gebruikt, dient deze schakelaar in de OFF-stand te worden gezet. (Als de schakelaar is aangeschakeld (ON) is er geen geluidswaergave.)

• Als de TAPE 2 MONITOR-indicator brandt en de INPUT SELECTOR knop niet in de stand TAPE 1/MD (op het model A-307R) of TAPE 1/CD-R/MD (op het model A-209R) staat, worden de signalen die langs TAPE 2 MONITOR ingevoerd worden, langs TAPE 1/MD (op het model A-307R) of TAPE 1/CD-R/MD (op het model A-209R) REC OUT uitgevoerd.

#### ① Strömbrytare av/på (POWER OFF/ ON)

Tryck in denna för att sätta på (ON) och stänga av (OFF) apparaten. Denna apparat kan inte sättas på (ON) eller stängas av (OFF) med fjärrkontrollen.

#### ② Fjärrkontrollsensor

#### ③ Ljudnivåkontroll (VOLUME)

Används för inställning av ljudstyrkan.

#### ④ INPUT SELECTOR-ratt/indikatorer

Vrid ratten med- eller moturs tills indikatorn för önskad ljudkälla lyser. Om du vrid ratten medurs flyttas indikatorvalet åt höger. Om du vrid ratten moturs flyttas indikatorvalet åt vänster.

**CD** : För skivspelning med en CD-spelare.

**TUNER** : För lyssning på AM/FM-sändningar på en tuner.

**PHONO** : För skivspelning med en analog skivspelare.

**LINE** : För återgivning av komponent ansluten till LINE-uttagen.

**TAPE 1/MD** : För avspelning med kassettdäck eller MD-spelare ansluten till TAPE 1/MD-kontakten (endast på A-307R).

**TAPE 1/CD-R/MD**: För inspelning på ett kassettdäck, en CD-spelare eller en MD-spelare, som har förbundits med anslutningen TAPE 1/CD-R/MD (endast på A-209R).

#### ⑤ Adapteromkopplare/indikator (TAPE 2 MONITOR)

Används när en adapterkomponent (grafisk equalizer etc.) eller ett kassettdäck har anslutits till TAPE 2 MONITOR-uttagen.

**Av** : Indikatorn lyser vid användning av adapterkomponent eller vid återgivning från kassettdäcket.

**På** : Indikatorn släcks när den inte används.

#### OBSERVERA:

• Om inga anslutningar har gjorts till TAPE 2 MONITOR -uttagen, eller om den anslutna apparaten inte används, skall du vara noga med att sätta denna omkopplare i OFF-läge. (Inget ljud hörs om omkopplaren sätts i ON-läge.)

• När indikatorn för TAPE 2 MONITOR lyser och omkopplaren INPUT SELECTOR inte står på TAPE 1/MD (på A-307R) eller TAPE 1/CD-R/MD (på A-209R) gäller att de signaler, som kommer in från TAPE 2 MONITOR går ut till TAPE 1/MD (på A-307R) eller TAPE 1/CD-R/MD (på A-209R), anslutning REC OUT.

## VOORZIENINGEN OP HET VOOR-/ACHTERPANEEL

### ⑥ Balansregelaar (BALANCE)

Dient normaal gesproken in de middenstand te staan. Stel de balans in als het geluid uit één van de luidsprekers harder is. Als het geluid uit de rechterkant harder is, naar de linkerstand (L) draaien en als het geluid uit de linkerkant harder is, naar de rechterstand (R) draaien.

#### **OPMERKING:**

*Deze regelaar werkt niet wanneer de DIRECT-toets in de "aan"-stand is gezet.*

### ⑦ Direkt-toets/-indikator (DIRECT)

Gebruik deze toets wanneer u het uitgangssignaal van een aangesloten geluidsbron niet via de diverse bijregelingscircuits (zoals BASS, TREBLE, BALANCE, LOUDNESS) laat passeren.

**Aan:** De indikator licht op: De uitgangssignalen van de geluidsbron die via de versterker-ingangen binnenkomen, worden zonder verdere bijregeling weergegeven. Het resultaat is een zuiver geluid met vlak frequentieverloop, hetgeen een meer natuurgetrouwe weergave van de geluidsbron is.

**Uit:** De verklikker dooft: De uitgangssignalen van de geluidsbron, die via de versterker-ingangen binnenkomen, passeren de diverse bijregelingscircuits.

### ⑧ Loudness-toets/-indikator (LOUDNESS)

Gebruik deze toets wanneer naar een geluidsbron wordt geluisterd bij een laag volumeniveau.

**Aan:** De indikator brandt: De lage en hoge frequenties worden versterkt weergegeven, ook bij een laag volumeniveau.

**Uit:** De indikator is uit: Gewoonlijk dient u deze toets in deze stand te laten staan.

#### **OPMERKING:**

*Deze toets werkt niet wanneer de DIRECT-toets in de "aan"-stand is gezet.*

### ⑨ Hogetonenregelaar (TREBLE)

Gebruik deze regelaar voor het bijregelen van de hoge tonen. Met de regelaar in de middenstand (normaal) vindt geen bijregeling plaats. Bij het naar rechts draaien van de regelaar worden de hoge tonen meer benadrukt; bij het naar links draaien worden de hoge tonen zwakker weergegeven.

#### **OPMERKING:**

*Deze regelaar werkt niet wanneer de DIRECT-toets in de "aan"-stand is gezet.*

### ⑩ Lagetonenregelaar (BASS)

Gebruik deze regelaar voor het bijregelen van de lage tonen. Met de regelaar in de middenstand (normaal) vindt geen bijregeling plaats. Bij het naar rechts draaien van de regelaar worden de lage tonen meer benadrukt; bij het naar links draaien worden de lage tonen zwakker weergegeven.

#### **OPMERKING:**

*Deze regelaar werkt niet wanneer de DIRECT-toets in de "aan"-stand is gezet.*

## FRAM- OCH BAKSIDANS FUNKTIONER

### ⑥ Balanskontroll (BALANCE)

Skall normalt vara i centerläge. Reglera balansen om ljudet låter kraftigare i den ena högtalaren. Vrid mot vänster (L) om höger kanal låter kraftigare; vrid mot höger (R) om vänster kanal låter kraftigare.

#### **OBSERVERA:**

*Denna kontroll saknar funktion när DIRECT-knappen är i ON-läge.*

### ⑦ Knapp/indikator för direktingång (DIRECT)

Använd denna knapp för att låta ljudsignalerna passera förbi olika frekvensreglerande kretsar och processorer (som BASS, TREBLE, BALANCE, LOUDNESS).

**På:** Indikatorn lyser: Signalerna inmatade via ingångarna återges utan att passera genom de olika frekvensreglerande kretsarna. Det ger ljudet en rak frekvensgång med renare ton.

**Av:** Indikatorn släcks: Signalen passerar genom de olika frekvensreglerande kretsarna.

### ⑧ Knapp/indikator för loudness (LOUDNESS)

Används vid lyssning med låga ljudnivåer.

**På:** Indikatorn lyser: Låga och höga frekvenser förstärks för bättre ljudåtergivning vid låg nivå.

**Av:** Indikatorn släckt: Normalläget.

#### **OBSERVERA:**

*Denna knapp saknar funktion när DIRECT-knappen är i ON-läge.*

### ⑨ Diskantkontroll (TREBLE)

Används för att reglera det höga frekvensregistret. När kontrollen står i mittläget får man rak frekvensgång. Vrid åt höger för starkare diskant och åt vänster för svagare.

#### **OBSERVERA:**

*Denna kontroll saknar funktion när DIRECT-knappen är i ON-läge.*

### ⑩ Baskontroll (BASS)

Används för att reglera det låga frekvensregistret. När kontrollen står i mittläget får man rak frekvensgång. Vrid åt höger för starkare bas och åt vänster för svagare.

#### **OBSERVERA:**

*Denna kontroll saknar funktion när DIRECT-knappen är i ON-läge.*

⑪ **SPEAKERS B (ON/OFF)-knop/verklikker (LUIDSPREKERS B)**

Zet deze schakelaar in de "ON" stand, wanneer u wilt luisteren naar de luidsprekers die op de SPEAKERS B-aansluitingen zijn aangesloten.

**ON** : De verklikker brandt. Het geluid wordt weergegeven via het luidsprekersysteem.

**OFF** : De verklikker dooft. Er wordt geen geluid weergegeven via het luidsprekersysteem. Zet de knop in deze stand bij het luisteren via de koptelefoon.

⑫ **Hoofdtelefoonuitgang (PHONES)**

Steek de stekker van de hoofdtelefoon in deze uitgang wanneer u via de hoofdtelefoon wilt luisteren.

**OPMERKING:**

*De luidsprekers blijven geluid weergeven zelfs als de stekker van de koptelefoon in deze stekkeraansluiting zit.*

*Om het geluid van de luidsprekers uit te schakelen, moet u de SPEAKERS-knop op OFF (UIT) zetten.*

⑬ **SPEAKERS A (ON/OFF)-knop/verklikker (LUIDSPREKERS A)**

Zet deze schakelaar in de "ON" stand, wanneer u wilt luisteren naar de luidsprekers die op de SPEAKERS A-aansluitingen zijn aangesloten.

**ON** : De verklikker brandt. Het geluid wordt weergegeven via het luidsprekersysteem.

**OFF** : De verklikker dooft. Er wordt geen geluid weergegeven via het luidsprekersysteem. Zet de knop in deze stand bij het luisteren via de koptelefoon.

⑪ **SPEAKERS B (ON/OFF)-knapp/indikator**

Används vid återgivning med högtalarna anslutna till uttagen SPEAKERS B.

**ON** : Indikatorn lyser. Ljud hörs från högtalarna.

**OFF** : Indikatorn är släckt. Inget ljud hörs från högtalarna. Välj detta läge om du använder hörlurar.

⑫ **Hörtelefonuttag (PHONES)**

Anslut hörtelefonpluggen hit vid enskild lyssning.

**OBSERVERA:**

*Ljud fortsätter att höras genom högtalarna även när hörlurar finns inkopplade i detta jack.*

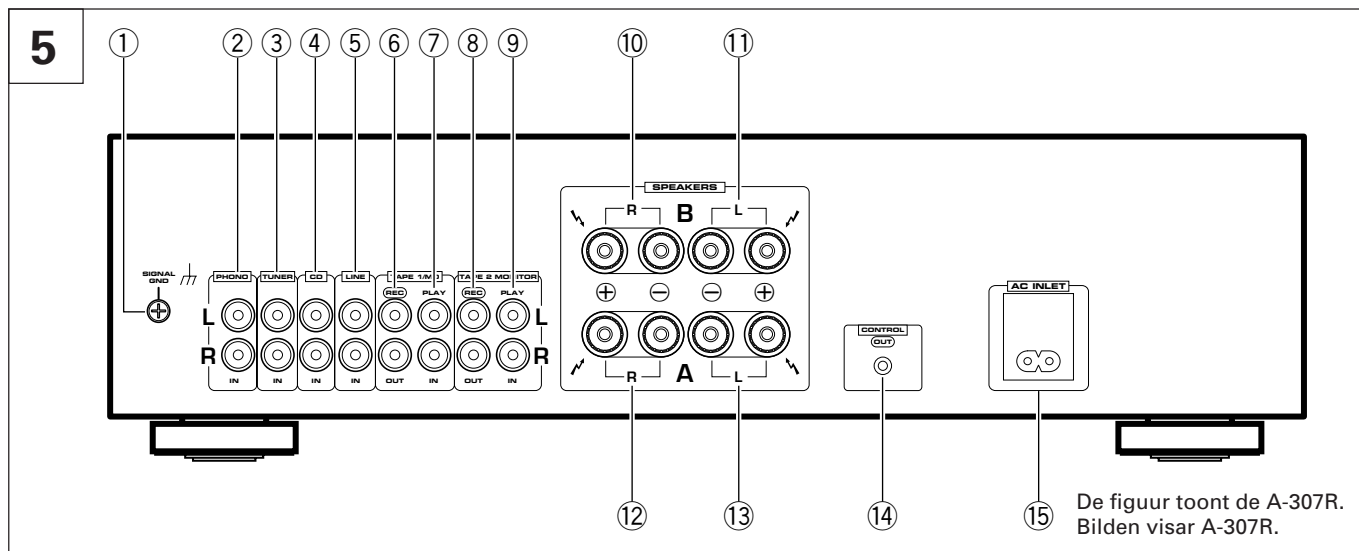
*För att koppla bort ljudet från högtalarna, tryck SPEAKERS-knappen till läget OFF.*

⑬ **SPEAKERS A (ON/OFF)-knapp/indikator**

Används vid återgivning med högtalarna anslutna till uttagen SPEAKERS A.

**ON** : Indikatorn lyser. Ljud hörs från högtalarna.

**OFF** : Indikatorn är släckt. Inget ljud hörs från högtalarna. Välj detta läge om du använder hörlurar.



**ACHTERPANEEL** 5

**BAKSIDANS FUNKTIONER** 5

- ① Aardaansluiting (GND) voor platenspeler
- ② Platenspeler-ingangen (PHONO)
- ③ Tuner-ingangen (TUNER)
- ④ CD-ingangen (CD)
- ⑤ Lijningangen (LINE)
- ⑥ TAPE 1/MD REC OUT-opname-uitgangen  
TAPE 1/CD-R/MD REC (OUT)-uitgangen (alleen op model A-209 R)
- ⑦ TAPE 1/MD PLAY IN-weergave-uitgangen  
TAPE 1/CD-R/MD PLAY (IN)-uitgangen (alleen op model A-209R)
- ⑧ TAPE 2 MONITOR REC (OUT)-opname-uitgangen
- ⑨ TAPE 2 MONITOR PLAY (IN)-weergave-uitgangen
- ⑩ Luidsprekeraansluitingen (SPEAKERS B) (rechterkanaal)
- ⑪ Luidsprekeraansluitingen (SPEAKERS B) (linkerkanaal)
- ⑫ Luidsprekeraansluitingen (SPEAKERS A) (rechterkanaal)
- ⑬ Luidsprekeraansluitingen (SPEAKERS A) (linkerkanaal)
- ⑭ Bedieningssignaal-uitgang (CONTROL OUT) (zie blz. 24)  
Deze uitgang is voor de ontvangst of het doorsturen van de bedieningssignalen naar de andere componenten, voorzien van het teken, die met behulp van de bijgeleverde afstandsbediening worden bediend.
- ⑮ Netstroomaansluiting (AC INLET)  
Sluit hier het netsnoer aan en steek de stekker in een stopcontact of een netcontact op de achterzijde van de audiotimer.  
Het wordt aangeraden om de stekker uit het stopcontact te halen als u het toestel voor langere tijd niet gebruikt.

- ① Jorduttag för skivspelare (GND)
- ② Skivspelaruttag (PHONO)
- ③ TUNER-uttag
- ④ CD-uttag
- ⑤ Linjeuttag (LINE)
- ⑥ Kassettdäcksuttag (TAPE 1/MD REC OUT)  
Anslutning TAPE 1/CD-R/MD REC (OUT) (endast på A-209R).
- ⑦ Kassettdäcksuttag (TAPE 1/MD PLAY IN)  
Anslutning TAPE 1/CD-R/MD PLAY (IN) (endast på A-209R)
- ⑧ Uttag för kassettdäck 2/adapter [TAPE 2 MONITOR REC (OUT)]
- ⑨ Uttag för kassettdäck 2/adapter [TAPE 2 MONITOR PLAY (IN)]
- ⑩ Högtalaruttag (SPEAKERS B) (höger kanal)
- ⑪ Högtalaruttag (SPEAKERS B) (vänster kanal)
- ⑫ Högtalaruttag (SPEAKERS A) (höger kanal)
- ⑬ Högtalaruttag (SPEAKERS A) (vänster kanal)
- ⑭ Utgång för systemkontroll (CONTROL OUT) (se sidan 24)  
Detta uttag är till för utmatning av kontrollsignaler när andra apparater med märkningen manövreras med den medföljande fjärrkontrollen.
- ⑮ Växelströmsingång (AC INLET)  
Anslut nätkabeln hit och till ett vägguttag, eller till växelströmsingången på en timer.  
Om du skall vara borta från bostaden en längre tid, skall du lossa nätkabeln från vägguttaget.

**OBSERVERA:**

- Om du använder annan nätsladd än den som medföljer, kan inte vi hållas ansvariga för eventuella följder.
- (Den medföljande nätsladden har en strömkapacitet på 2,5 A.)

**OPMERKING:**

- Als u een ander snoer dan voorzien gebruikt, kunnen we niet aansprakelijk worden gesteld voor de eventuele gevolgen ervan.
- (Het meegeleverde snoer is geschikt voor een max. stroom van 2,5 A.)

## BEDIENING

### VOORDAT U BEGINT

1. Stel de VOLUME-regeling op de minimumstand.
2. Zet de POWER-schakelaar in de ON stand.
3. Druk op de SPEAKER-knop (LUIDSPREKER) overeenkomstig het te gebruiken luidsprekersysteem.
4. Zet de BALANCE-regelaar in de middenstand.
5. Zet de DIRECT-toets in de uitgeschakelde stand.
6. Zet de TAPE 2 MONITOR-toets in de uitgeschakelde stand.

### WEERGEVEN VAN EEN GELUIDSBRON

1. Zet de INPUT SELECTOR-knop (INGANGS-KEUZESCHAKELAAR) op de geluidsbron die u wenst weer te geven.
  - Voor het afspelen van een compact disc: Zet de schakelaar op [CD].
  - Voor ontvangst van AM/FM-uitzendingen: Zet de schakelaar op [TUNER].
  - Voor het afspelen van een plaat: Zet de schakelaar op [PHONO].
  - Voor weergave van de geluidsbron aangesloten op de LINE-ingangen: Zet de schakelaar op [LINE].
  - Voor de weergave van een cassette: zet de schakelaar op [TAPE1/MD] (op het model A-307R) of op [TAPE1/CD-R/MD] (op het model A-209R).

#### OPMERKING:

- Als u het geluid via de TAPE 2 MONITOR niet wenst te controleren, zet dan de TAPE 2 MONITOR op OFF.
  - Als u PHONO kiest wordt het geluid gedurende enkele seconden gedempt.
2. Geef de gekozen geluidsbron weer.
  3. Stel het geluidsvolume met de volumeregelaar (VOLUME) op de versterker in.
  4. Regel de gewenste geluidssterkte van de lage en de hoge tonen resp. met de BASS (lagetonenregelaar) en de TREBLE (hogetonenregelaar) en de balans met de BALANCE-knop.

### BANDOPNAMEN

1. Kies het opneemtoestel met de INPUT SELECTOR-knop.
2. Start de opname door de vereiste bedieningen op het opnametoestel en het cassettedeck uit te voeren.  
Zie de gebruiksaanwijzing van het cassettedeck voor de procedure bij opnemen.

### KOPIEREN VAN BANDOPNAMEN

Wanneer twee decks gebruikt worden, bent u in staat het weergegeven geluid van één deck op het andere deck op te nemen.

#### Voorbeelden van gebruik:

- Maken van een kopie waarvan de inhoud identiek is aan de originele cassette.
  - Bandmontage bij een opname van een FM-uitzending om ongewenste reclameboodschappen buiten de opname te houden, of opnemen van alleen het gewenste gedeelte op een ander cassettedeck.
1. Leg tapes in voor weergave (voorbespeelde tape) en opname (onbespeelde tape) in de desbetreffende tape-decks.

## ANVÄNDNING

### FÖRE ANVÄNDNING

1. Justera VOLUME-kontrollen till minsta möjliga nivå.
2. Sätt POWER-knappen i ON-läge.
3. Tryck på motsvarande SPEAKERS-knapp för de högtalare som ska användas.
4. Sätt BALANCE-kontrollen i mittläge.
5. Sätt DIRECT-knappen i OFF-läge.
6. Sätt TAPE 2 MONITOR-knappen i OFF-läge.

### AVSPELNING

1. Vrid INPUT SELECTOR-ratten till önskad ljudkälla.
  - Vid CD-spelning: Välj läge [CD].
  - Vid radiomottagning: Välj läge [TUNER].
  - Vid skivspelning: Välj läge [PHONO].
  - Vid spelning av komponent ansluten till LINE-uttagen: Välj läge [LINE].
  - För avspelning av ett band: ställ in på TAPE 1/MD (på A-307R) eller på TAPE 1/CD-R/MD (på A-209R).
- OBSERVERA:**
  - När du inte vill lyssna på TAPE 2 MONITOR-ljudet, ställ TAPE 2-knappen i läget OFF.
  - När du väljer PHONO, hörs inget ljud på några sekunder.
2. Manövrera respektive komponent.
3. Ställ in ljudnivån med VOLUME-kontrollen på denna apparat.
4. Justera ljudbilden efter egen smak med BASS-, TREBLE- och BALANCE-kontrollerna.

### BANDINSPELNING

1. Välj inspelningskälla med INPUT SELECTOR-ratten.
2. Starta inspelningen genom att manövrera inspelningskällan och kassettdäcket.  
Se kassettdäckets bruksanvisning för rätt tillvägagångssätt.

### BANDKOPIERING

Genom att använda två kassettdäck kan ljudet från det ena bandet kopieras över till det andra.

#### Användningsexempel:

- Kopiering av ett band med samma innehåll.
- Redigerad kopiering som borttagning av prat mellan styckena i en inspelning från ett radioprogram och inspelning av endast önskat material på ett annat band.

1. Sätt i kassett för avspelning (inspelat band) och för inspelning (ny kassett) i respektive kassettdäck.

## BEDIENING

### 2. Kies de kopieerrichting met de INPUT SELECTOR-knop en TAPE 2 MONITOR-knop.

- Bij het kopiëren van het cassettedeck aangesloten op de klemmen TAPE1/MD (op het model A-307R) of TAPE1/CD-R/MD (op het model A-209R) naar het cassettedeck aangesloten op de TAPE2 MONITOR klemmen: plaats de knop INPUT SELECTOR in de stand TAPE1/MD (op het model A-307R) of op TAPE1/CD-R/MD (op het model A-209R).
- Bij het kopiëren van het cassettedeck aangesloten op de klemmen TAPE2 MONITOR naar het cassettedeck aangesloten op de klemmen TAPE1/MD (op het model A-307R) of TAPE1/CD-R/MD (op het model A-209R): plaats de knop TAPE2 MONITOR in de stand ON en de knop INPUT SELECTOR in een andere stand dan TAPE1/MD (op het model A-307R) of TAPE1/CD-R/MD (op het model A-209R).

### 3. Start het kopiëren op de cassettedecks.

Schakel het cassettedeck met de originele cassette (weergave) in de weergavefunctie en schakel het cassettedeck met de blanco cassette in de opnamefunctie.

## GEBRUIK VAN HET KOMPONENT AANGESLOTEN OP DE TAPE 2 MONITOR-AANSLUITINGEN

### [Voor een cassettedeck]

- Wanneer op deze aansluitingen een cassettedeck wordt aangesloten (opname en weergave), kunt u dit op dezelfde wijze gebruiken als het deck aangesloten op de TAPE 2 MONITOR-aansluitingen.
- Bij aansluiting van twee cassettedecks heeft u bovendien de mogelijkheid tot het kopiëren van cassettes van het ene deck naar het andere (zie de paragraaf "KOPIEREN VAN BAND-OPNAMEN").

### 1. Zet de TAPE 2 MONITOR-toets op ON.

### 2. Start de weergave (of opname) op het cassettedeck.

#### OPMERKING:

*De bron die geselecteerd is met de INPUT SELECTOR-knop wordt gedurende een paar dagen in het geheugen bewaard, zelfs als de vermogenknop (POWER- wordt uitgeschakeld of het netsnoer wordt uitgetrokken.*

*Na deze periode zal automatisch CD gekozen worden wanneer het apparaat wordt ingeschakeld.*

### [Voor een adapter-komponent]

Door een grafische equalizer aan te sluiten, kunnen geluidsbronnen (cd's, geluidsbanden, AM/FM-radio-uitzendingen enz.) worden beluisterd met aanvullende geluids- en toonregeling.

Op het cassettedeck dat op de klemmen TAPE1/MD (op het model A-307R) of TAPE1/CD-R/MD (op het model A-209R) aangesloten is, kunt u geluid opnemen dat met behulp van de adapter gecompenseerd is.

### 1. Zet de TAPE 2 MONITOR-toets op ON.

### 2. Begin met weergave van de geluidsbron.

### 3. Maak de gewenste instellingen op het adapter-komponent.

#### OPMERKING:

*U moet deze bewerking uitvoeren met de spanningsschakelaar van de adapter in de ingeschakelde positie. Ook als u de adapter niet gebruikt, moet de spanningsschakelaar ingeschakeld blijven. Als de adapter is uitgeschakeld, wordt geen geluid geproduceerd of zal het weergavegeluid gestoord klinken.*

## ANVÄNDNING

### 2. Välj kopieringsriktning med INPUT SELECTOR-ratten och TAPE 2 MONITOR-knappen.

- Vid kopiering från ett kassettdäck via TAPE 1/MD (på A-307R) eller TAPE 1/CD-R/MD (på A-209R) görs inkopplingen till kassettdäckets anslutning TAPE 2 MONITOR. Ställ omkopplaren INPUT SELECTOR på TAPE 1/MD (på A-307R) eller på TAPE 1/CD-R/MD (på A-209R).
- Vid kopiering från kassettdäcket på anslutning TAPE 2 MONITOR till kassettdäcket på anslutning TAPE 1/MD (på A-307R) eller TAPE 1/CD-R/MD (på A-209R): ställ omkopplaren TAPE 2 MONITOR på ON och omkopplaren INPUT SELECTOR i ett annat läge än TAPE 1/MD (på A-307R) eller TAPE 1/CD-R/MD (på A-209R).

### 3. Manövrera kassettdäcken för att starta kopieringen.

Starta avspeling på kassettdäcket med originalbandet (för avspeling) och starta inspelning på kassettdäcket med det tomma bandet.

## ANVÄNDNING AV APPARATEN ANSLUTEN TILL UTTAGEN TAPE 2 MONITOR

### [För ett kassettdäck]

- Ett kassettdäck som ansluts hit kan användas på samma sätt (inspelning och avspeling) som ett kassettdäck anslutet till TAPE 2 MONITOR-uttagen.
- Och om du använder två kassettdäck, kan du kopiera över band från det ena kassettdäcket till det andra (se avsnittet "BANDKOPIERING").

### 1. Sätt TAPE 2 MONITOR-knappen i ON-läge.

### 2. Manövrera kassettdäcket för avspeling (eller inspelning).

#### OBSERVERA:

*Den ljudkälla som väljs med INPUT SELECTOR-ratten ges back-up under några dagar även om strömbrytaren är avstängd eller om nätsladden är utdragen.*

*Efter denna period väljes CD-funktionen automatiskt när apparaten sätts på.*

### [För en tillsatsapparat]

Genom att ansluta en grafisk equalizer, ges ljudet (från skivor, band, radio, etc.) extra ljud- och klangkompenserig.

Ljud som har kompenserats med en tillsatsapparat kan spelas in på ett kassettdäck förbundet med anslutningen TAPE 1/MD (på A-307R) eller TAPE 1/CD-R/MD (på A-209R).

### 1. Sätt TAPE 2 MONITOR-knappen i ON-läge.

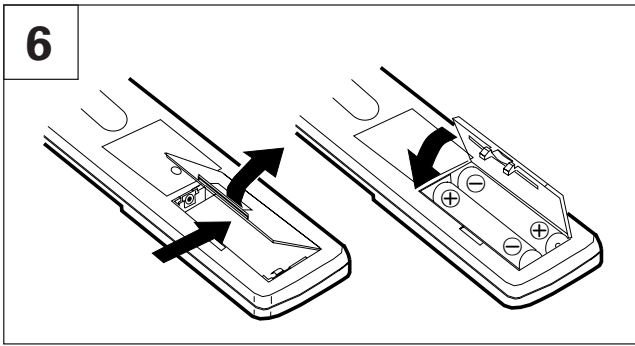
### 2. Spela programkällan.

### 3. Manövrera tillsatsapparaten.

#### OBSERVERA:

*Var noga med att göra detta med adapteromkopplaren påslagen. Omkopplaren måste vara påslagen även om du inte använder någon ljudprocessor. Slår du av adapteromkopplaren förlorar du eller förvränger ljudet.*

## AFSTANDSBEDIENING



### PLAATSEN VAN DE BATTERIJEN 6

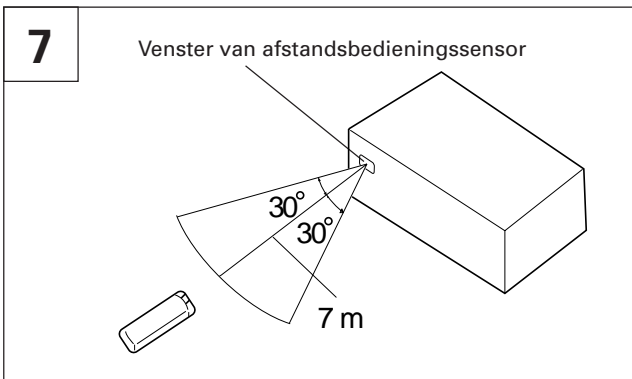
Verwijder het deksel van het batterijkompartment op de achterzijde van de afstandsbediening.

Leg AA/R6P droge cel-batterijen in het batterijkompartment, in overeenstemming met de (+), (-) aanduidingen binnenin het kompartment.

Sluit het deksel van het batterijkompartment.

**Bij verkeerd gebruik van de batterijen kunnen deze gaan lekken of barsten. Neem de onderstaande punten in acht:**

1. Steek de batterijen op de juiste wijze in de batterijhouder. Let op de plus (+) en min (-) tekens in de batterijhouder.
2. Gebruik geen oude en nieuwe batterijen door elkaar.
3. Batterijen van hetzelfde formaat kunnen toch een verschillende spanning bezitten. Gebruik nooit verschillende typen batterijen door elkaar.



### BEREIK VAN DE AFSTANDSBEDIENING 7

Door de afstandsbediening naar de afstandsbedieningssensor op de stereo-versterker te richten en de toetsen in te drukken, kunnen de versterker en de andere componenten op afstand bediend worden.

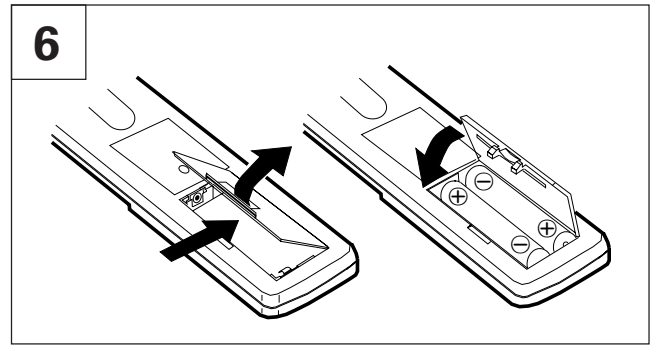
**Afstand** : De afstandsbediening werkt tot op ongeveer 7 meter afstand van de afstandsbedieningssensor op het apparaat.

**Hoek** : De afstandsbediening werkt binnen een hoek van ongeveer 30 graden ten opzichte van het midden van de afstandsbedieningssensor.

De afstandsbediening werkt niet als er een obstakel is tussen de afstandsbediening en de afstandsbedieningssensor op het apparaat.

- Met de bijgeleverde afstandsbediening kunnen de diverse functies van Pioneer cassette decks, CD-spelers en tuners (alleen apparaten voorzien van het SR symbool) vanop afstand worden bediend.

## FJÄRRKONTROLL



### INSÄTTNING AV BATTERIER 6

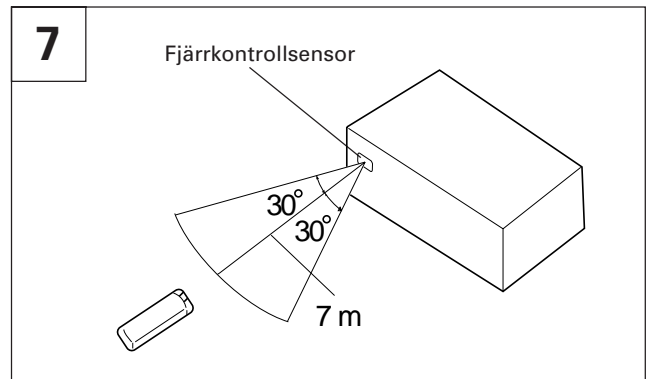
Öppna batterifackslocket på fjärrkontrollens baksida.

Sätt in batterier av AA/R6P i batterifacket på det sätt som visas (+), (-) inne i facket.

Sätt tillbaka batterifackslocket.

**Felaktig användning av batterier kan leda till läckage eller sprickor. Följ alltid dessa anvisningar:**

1. Sätt alltid in batterierna så att den positiva (+) och den negativa (-) polen på batterierna är vända åt det håll som visas inne i batterifacket.
2. Blanda aldrig nya och använda batterier.
3. Batterier av samma storlek kan ha olika spänning om de är av olika typ. Blanda därför inte olika batterityper.



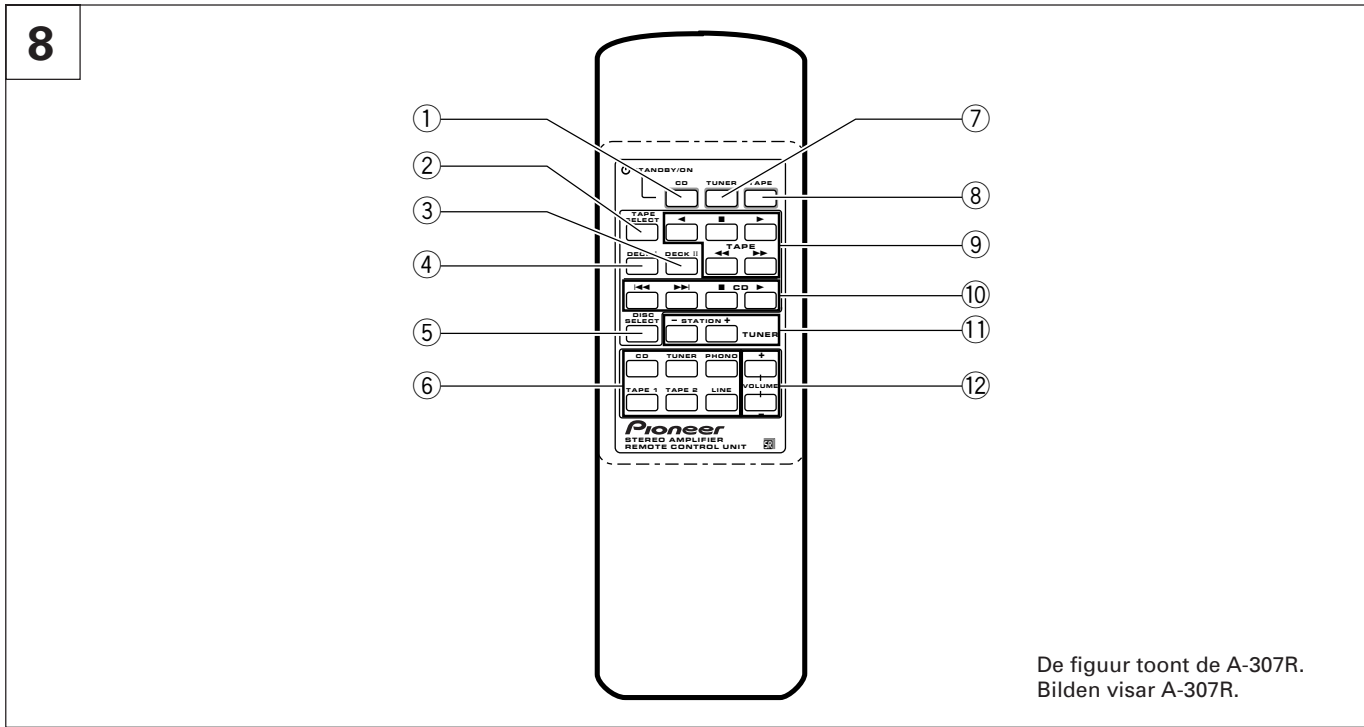
### FJÄRRKONTROLLENS MANÖVEROMFÅNG 7

När fjärrkontrollen riktas mot fjärrkontrollsensorn på stereoförstärkaren och en av dess knappar trycks in, kan förstärkaren och andra apparater fjärrmanövreras.

**Avstånd** : Inom ca. 7 meter från förstärkarens fjärrkontrollsensor. **Vinkel** : Inom ca. 30 grader från rakt framifrån förstärkarens fjärrkontrollsensor.

Fjärrkontroll är inte möjlig om det finns något hinder mellan själva fjärrkontrollen och fjärrkontrollsensorn på förstärkaren.

- Den medföljande fjärrkontrollen kan användas för manövrering av vissa funktioner på andra Pioneer kassettdäck, CD-spelare och tuners (endast apparater som har Pioneer-märkningen SR).



- ① Spanningstoets CD-speler (CD POWER)**  
Om het vermogen van de CD-speler op STANDBY/ON te schakelen.
- ② Tape-selektietoets (TAPE SELECT)**  
Kiest het cassettnummer, (1 t/m 6) voor de meervoudige cassettwisselaar.
- ③ DECK II-toets**  
Druk op deze toets voor u op een bedieningstoets drukt om Deck II te gebruiken. Druk ook op deze toets voordat u op een bedieningstoets drukt als u een enkel deck gebruikt.
- ④ DECK I-toets**  
Druk voor de bediening van Deck I deze toets in, voordat u de bedieningstoetsen indrukt.
- ⑤ Disc-selektietoets (DISC SELECT)**  
Deze toets indrukken om discs te selecteren in het geval van een multi CD-speler of speler met dubbele schuif.
- ⑥ Ingangsekeuzetoetsen**  
Dient om de weergavebron te kiezen.

  - CD** : In deze stand zetten voor het luisteren naar weergave van een compact disc op een compact disc-speler.
  - TUNER** : In deze stand zetten voor het luisteren naar AM- of FM-uitzendingen met een tuner.
  - PHONO** : In deze stand zetten voor het luisteren naar weergave van een grammofoonplaat op een draaitafel.
  - TAPE 1** : Voor de weergave met een cassettedeck, CD-recorder of MD-recorder die op de klemmen TAPE1/MD (op het model A-307R) of TAPE1/CD-R/MD (op het model A-209R) aangesloten is.
  - TAPE 2** : Voor de weergave met een cassettedeck of een adapter verbonden met de TAPE 2 MONITOR-aansluitingen.
  - LINE** : In deze stand zetten voor het luisteren naar programma's van een component aangesloten op de lijnaansluitingen (LINE).

- ① CD-väljare (CD POWER)**  
Omkoppling av cd-spelaren mellan STANDBY/ON.
- ② Kassettväljare (TAPE SELECT)**  
Väljer kassettnummer (1 tom. 6) om du har en kassettväxlare.
- ③ Omkopplare för däck II (DECK II)**  
Tryck först på den här knappen och sedan på funktionsknapparna för att styra däck II. Också om du använder ett singelkassettdäck skall du trycka in manöverknapparna efter att ha tryckt in denna knapp.
- ④ Omkopplare för däck I (DECK I)**  
Tryck först på den här knappen och sedan på funktionsknapparna för att styra däck I.
- ⑤ CD-nummerväljare (DISC SELECT)**  
Tryck på denna knappen för att välja CD-skiva på en CD-växlare eller dubbel-CD-spelare.
- ⑥ Signalväljare**  
Användas för att välja avspelningskälla.

  - CD** : För lyssning på en CD-spelare.
  - TUNER** : För lyssning på FM/AM-sändningar på en radio.
  - PHONO** : För lyssning på en vanlig skivspelare.
  - TAPE 1** : För inspelning på ett kassettdäck, CD-spelare eller MD-spelare, som har förbundits med anslutning TAPE 1/MD (på A-307R) eller TAPE 1/CD-R/MD (på A-209R).
  - TAPE 2** : För avspelning med kassettdäck eller adapter ansluten till TAPE 2 MONITOR-kontakten.
  - LINE** : Sätt i detta läge vid lyssning på en komponent ansluten till linjeingångarna (LINE).



⑦ **Spanningstoets tuner (TUNER POWER)**

Om het TUNER-vermogen op STANDBY/ON om te schakelen.

⑧ **Spanningstoets cassettedeck (TAPE POWER)**

Om het vermogen van het cassettedeck op STANDBY/ON te schakelen.

(Kan bepaald cassettedeck niet AAN/UIT-schakelen (ON/OFF))

⑨ **TAPE-bedieningstoetsen**

- ◀, ▶ : Weergave in de richting van de pijlen
- : Stoppen
- ◀◀, ▶▶ : Snel vooruitspoelen van de tape/Terugspoelen

⑩ **Bedieningstoetsen CD-speler**

- ◀◀ : Brengt u terug naar het begin van de passage die wordt afgespeeld. (Passage-opsporing)
- ▶▶ : Brengt u naar het begin van de volgende passage. (Passage-opsporing)
- : Stoppen
- ▶ : Weergave


⑪ **STATION-toets + toets (omhoogtoets), – toets (omlaagtoets)**

Bij indrukken van deze toetsen worden de zenders achter elkaar opgeroepen.

⑫ **VOLUME-toets +toets (omhoogtoets), – toets (omlaagtoets)**

- + ..... Verhoogt het volume.
- ..... Verlaagt het volume.

**OPMERKING:**

Wanneer de bijgeleverde afstandsbediening gebruikt wordt voor het bedienen van andere Pioneer-komponenten voorzien van het  teken, kunnen niet meer de functies geactiveerd worden die niet overeenkomen met de functies aangegeven op de afstandsbediening.

⑦ **Tunerväljare (TUNER POWER)**

Omkoppling av tunern mellan STANDBY/ON.

⑧ **Strömbrytare för kassettdäck (TAPE POWER)**

Omkoppling av kassettdäcket mellan STANDBY/ON. (Vissa typer av kassettdäck kan inte slås på/av.)

⑨ **Funktionsknappar för kassettdäck (TAPE)**

- ◀, ▶ : Avspelning i pilarnas riktning
- : Stopp
- ◀◀, ▶▶ : För framspolning av band/Återspolning

⑩ **CD-knappar**

- ◀◀ : Går tillbaka till början av den spelade melodin. (Melodisökning)
- ▶▶ : Går fram till början av nästa melodi. (Melodisökning)
- : Stopp
- ▶ : Avspelning


⑪ **STATION + (upp) – och (ned)-knapparna**

För inkoppling av snabbvalsstationer i nummerordning.

⑫ **VOLUME + (upp) – och (ned)-knapparna**

- + ..... Höjer ljudstyrkan.
- ..... Sänker ljudstyrkan.

**OBSERVERA:**

När du manövrerar andra Pioneer-apparater som har märkningen  med den medföljande fjärrkontrollen, kan du inte manövrera funktioner som inte finns märkta på fjärrkontrollen.

## IN GEVAL VAN PROBLEMEN

Storingen worden vaak veroorzaakt door een verkeerd gebruik van het apparaat. Raadpleeg daarom bij storingen eerst de onderstaande lijst. Het is eveneens mogelijk dat het probleem veroorzaakt wordt door een ander aangesloten component. Controleer daarom ook de andere componenten en elektrische apparatuur.

Is het niet mogelijk om de storing aan de hand van de onderstaande lijst te verhelpen, neem dan contact op met een erkend PIONEER servicecentrum of uw dealer om het apparaat te laten repareren.

Symptoom	Waarschijnlijke oorzaak	Oplossing
<b>Geen stroomvoorziening naar het apparaat.</b>	<ul style="list-style-type: none"> <li>De stekker van het netsnoer is niet op een netuitgang aangesloten.</li> <li>De stekker van het netsnoer van de versterker is in de netuitgang van een ander component (b.v. timer) gestoken dat niet op het lichtnet is aangesloten.</li> <li>De AC-INLET-stekker (netvoeding) is uitgetrokken.</li> </ul>	<ul style="list-style-type: none"> <li>Steek de stekker van het netsnoer stevig in een netuitgang.</li> <li>Schakel de andere componenten aan.</li> <li>Steek de AC-INLET-stekker (netvoeding) volledig op zijn plaats (tot hij niet meer verder kan)</li> </ul>
<b>Geen geluid.</b>	<ul style="list-style-type: none"> <li>Aansluitsnoeren niet aangesloten op aansluitpunten of slecht aangesloten.</li> <li>De aansluitbussen of de penstekkers van de aansluitsnoeren zijn vuil.</li> <li>De TAPE 2 MONITOR-toets is aangeschakeld (behalve bij gebruik van een adaptercomponent).</li> <li>De andere componenten worden niet op de juiste wijze bediend.</li> <li>De instelling van de ingangskeuzetoetsen komt niet overeen met het weergavecomponent.</li> <li>Beide luidsprekerkeuzeschakelaars (SPEAKERS) zijn op "OFF" gezet.</li> </ul>	<ul style="list-style-type: none"> <li>Sluit op de juiste wijze aan.</li> <li>Maak de aansluitbussen en penstekkers schoon.</li> <li>Schakel de TAPE 2 MONITOR-toets uit.</li> <li>Raadpleeg de gebruiksaanwijzingen van de andere componenten.</li> <li>Zet de knop in de juiste stand (CD, TUNER, PHONO, LINE, TAPE1/MD (op het model A-307R), TAPE1/CD-R/MD (op het model A-209R)).</li> <li>Zet één van de schakelaars op "ON".</li> </ul>
<b>Geen geluid van één van de luidsprekers.</b>	<ul style="list-style-type: none"> <li>De aansluitsnoeren of luidsprekersnoeren van de niet werkende luidspreker zijn losgeraakt.</li> <li>De balansregelaar (BALANCE) is naar één kant gedraaid.</li> </ul>	<ul style="list-style-type: none"> <li>Sluit de snoeren stevig aan.</li> <li>Zet de balansregelaar (BALANCE) in de midden-stand.</li> </ul>
<b>Opnemen is niet mogelijk.</b>	<ul style="list-style-type: none"> <li>De aansluitingen zijn verkeerd gemaakt.</li> <li>Het cassettedeck is niet op de juiste wijze ingesteld.</li> <li>De TAPE 2 MONITOR-toets is aangeschakeld.</li> </ul>	<ul style="list-style-type: none"> <li>Sluit op de juiste wijze aan.</li> <li>Raadpleeg de gebruiksaanwijzing van het cassettedeck.</li> <li>Schakel de TAPE 2 MONITOR-toets uit.</li> </ul>
<b>Kopiëren van bandopnamen is niet mogelijk.</b>	<ul style="list-style-type: none"> <li>De INPUT SELECTOR-knop en de TAPE 2 MONITOR-knop staan in de verkeerde stand (bij het gebruik van 2 cassettedecks).</li> <li>Het cassettedeck is niet op de juiste wijze ingesteld.</li> </ul>	<ul style="list-style-type: none"> <li>Zet de knop in de juiste stand (zie sectie KOPIEREN VAN BANDOPNAMEN).</li> <li>Raadpleeg de gebruiksaanwijzing van het cassettedeck.</li> </ul>
<b>De afstandsbediening werkt niet. (De andere componenten kunnen niet bediend worden.)</b>	<ul style="list-style-type: none"> <li>De batterijen zijn leeg of er liggen geen batterijen in de afstandsbediening.</li> <li>De afstandsbedieningssensor ontvangt geen signalen.</li> <li>Het afstandsbedieningssnoer is niet juist aangesloten.</li> <li>Het licht van een tl-lamp valt op de afstandsbedieningssensor.</li> </ul>	<ul style="list-style-type: none"> <li>Leg nieuwe batterijen in (zie blz. 31).</li> <li>Gebruik de afstandsbediening binnen een bereik van 7 meter en een hoek van 30 graden (zie blz. 31).</li> <li>Sluit het snoer juist aan (zie blz. 24).</li> <li>Verplaats de lamp zodat het licht niet op de afstandsbedieningssensor op het voorpaneel van de versterker valt.</li> </ul>

● *Onregelmatige werking van dit toestel kan worden veroorzaakt door statische elektriciteit, of andere storingen van buitenaf. Om het toestel weer normaal te laten werken, de spanning uit-en dan weer inschakelen, of het netsnoer uit het stopcontact trekken en vervolgens er weer insteken.*

## FELSÖKNING

Felaktig manövrering uppfattas ofta som att ett fel har uppstått på anläggningen. Om du tror att det har blivit något fel, skall du kontrollera nedanstående punkter. Ibland ligger felet i en annan enhet. Kontrollera därför också de övriga enheterna och den elektriska utrustning som används.

Om problemet kvarstår efter nedanstående genomgång, skall du be närmaste auktoriserade PIONEER-serviceverkstad eller din radiohandlare att reparera anläggningen.

Symptom	Trollg orsak	Åtgärd
<b>Strömmen tillkopplas inte.</b>	<ul style="list-style-type: none"> <li>● Stickkontakten är utdragen.</li> <li>● Förstärkarens nätkabelkontakt har anslutits till växelströmsuttaget på en annan apparat (t.ex. en timer) och denna apparat har inte satts på.</li> <li>● AC INLET-kontakten är utdragen.</li> </ul>	<ul style="list-style-type: none"> <li>● Skjut in stickkontakten ordentligt.</li> <li>● Sätt på den andra apparaten.</li> <li>● Skjut in AC INLET-kontakten helt in i jacket.</li> </ul>
<b>Ingen ljudåtergivning.</b>	<ul style="list-style-type: none"> <li>● Ljudkablarna fränkopplade eller felkopplade.</li> <li>● Uttag eller ljudkablarnas pluggar är smutsiga.</li> <li>● TAPE 2 MONITOR-knappen är i ON-läge (utom när en tillsatsapparat används).</li> <li>● Felmanövrering av annan komponent.</li> <li>● Ingångsväljarna är inte korrekt inställda för den apparat som skall användas.</li> <li>● Båda SPEAKERS-väljarna är i läge "OFF".</li> </ul>	<ul style="list-style-type: none"> <li>● Anslut ordentligt.</li> <li>● Rengör kontakter och pluggar.</li> <li>● Sätt TAPE 2 MONITOR-knappen i OFF-läge.</li> <li>● Se annan komponents bruksanvisning.</li> <li>● Ställ omkopplaren i rätt läge (CD, TUNER, PHONO, LINE, TAPE 1/MD [på A-307R], TAPE 1/CD-R/MD [på A-209R]).</li> <li>● Sätt en eller båda väljarna i läge "ON".</li> </ul>
<b>Inget ljud från en av högtalarna.</b>	<ul style="list-style-type: none"> <li>● Anslutningskabel eller högtalarledning är fränkopplad på den sidan.</li> <li>● BALANCE-kontrollen är ställd i motsatt läge.</li> </ul>	<ul style="list-style-type: none"> <li>● Anslut ordentligt.</li> <li>● Ställ BALANCE-kontrollen i mittläget.</li> </ul>
<b>Bandinspelning är omöjlig.</b>	<ul style="list-style-type: none"> <li>● Felanslutning.</li> <li>● Kassettdäcket felmanövrerat.</li> <li>● TAPE 2 MONITOR-knappen är i ON-läge.</li> </ul>	<ul style="list-style-type: none"> <li>● Rätta till anslutningen.</li> <li>● Läs kassettdäckets bruksanvisning.</li> <li>● Sätt TAPE 2 MONITOR-knappen i OFF-läge.</li> </ul>
<b>Bandkopiering är omöjlig.</b>	<ul style="list-style-type: none"> <li>● Inställningen av INPUT SELECTOR-ratten och TAPE 2 MONITOR-knappen är felaktig (när 2 kassettdäck används).</li> <li>● Kassettdäcken felmanövrerade.</li> </ul>	<ul style="list-style-type: none"> <li>● Ställ in ratten korrekt (se avsnittet BANDKOPIERING).</li> <li>● Läs kassettdäckens bruksanvisning.</li> </ul>
<b>Fjärrkontrollen fungerar inte. (Andra apparater kan inte manövreras.)</b>	<ul style="list-style-type: none"> <li>● Batterierna har tagit slut eller det finns inga batterier i fjärrkontrollen.</li> <li>● Fjärrkontrollsensorn mottager inga signaler.</li> <li>● Fjärrkontrollkabeln har inte anslutits korrekt.</li> <li>● Ljus från ett lysrör lyser direkt mot fjärrkontrollsensorn.</li> </ul>	<ul style="list-style-type: none"> <li>● Sätt in nya batterier (se sidan 31).</li> <li>● Manövrera fjärrkontrollen inom ett område på 7 meter och inom en vinkel på 30 grader (se sidan 31).</li> <li>● Anslut kabeln korrekt (se sidan 24).</li> <li>● Flytta apparaten så att ljuset från lysröret inte lyser direkt mot fjärrkontrollsensorn på förstärkarens framsida.</li> </ul>

● Apparaten kan börja fungera fel på grund av statisk elektricitet eller andra yttre störningar. Om detta inträffar skall du stänga av och sätta på apparaten igen, eller dra ur nätkontakten och åter sätta in den, så att apparaten åter fungerar på rätt sätt.

## TECHNISCHE GEGEVENS

### Versterker-gedeelte

Kontinu uitgangsvermogen

(beide kanalen tegelijk uitgestuurd bij 20 Hz tot 20 kHz)\*\*

[A-307R]	
T.H.V. 0,1 %, 8 Ω .....	45 W + 45 W*
T.H.V. 0,15 %, 4 Ω .....	65 W + 65 W*
[A-209R]	
T.H.V. 0,1 %, 8 Ω .....	35 W + 35 W*
T.H.V. 0,15 %, 4 Ω .....	45 W + 45 W*

DIN-kontinu uitgangsvermogen

(beide kanalen tegelijk uitgestuurd bij 1 kHz)

[A-307R]	
T.H.V. 1,0 %, 8 Ω .....	55 W + 55 W
T.H.V. 1,0 %, 4 Ω .....	80 W + 80 W
[A-209R]	
T.H.V. 1,0 %, 8 Ω .....	45 W + 45 W
T.H.V. 1,0 %, 4 Ω .....	60 W + 60 W

Totale harmonische vervorming\*\*

[A-307R]	
20 Hz tot 20 kHz, 22,5 W, 8 Ω .....	0,08 %*
[A-209R]	
20 Hz tot 20 kHz, 17,5 W, 8 Ω .....	0,08 %*

● *Bovenstaande uitgangsvermogen technische gegevens zijn van toepassing bij een voedingsbron van 230 V.*

Ingangsgevoeligheid/impedantie

PHONO (MM) .....	2,8 mV/50 kΩ
[A-307R]	
CD, TUNER, LINE, TAPE 1/MD, TAPE 2 MONITOR .....	200 mV/50 kΩ
[A-209R]	
CD, TUNER, LINE, TAPE 1/CD-R/MD, TAPE 2 MONITOR .....	200 mV/50 kΩ

PHONO (MM) Maximale belastbaarheid

1 kHz, T.H.V. 0,1 % .....	150 mV
---------------------------	--------

Uitgangsniveau/impedantie

TAPE 1 REC, TAPE 2 MONITOR REC .....	200 mV/1 kΩ
--------------------------------------	-------------

Frekwentiebereik

PHONO (MM) .....	20 Hz tot 20 kHz, ±0,5 dB
[A-307R]	
CD, TUNER, LINE, TAPE 1/MD, TAPE 2 MONITOR .....	5 Hz tot 100 kHz, $\pm 0,5$ dB*
[A-209R]	
CD, TUNER, LINE, TAPE 1/CD-R/MD, TAPE 2 MONITOR .....	5 Hz tot 100 kHz, $\pm 0,5$ dB*

Toonregelaars

BASS .....	±8 dB (100 Hz)
TREBLE .....	±8 dB (10 kHz)

Fysiologische toonregeling (met de volumeregelaar

op -30 dB gezet) .....

+6 dB (100 Hz)/+4 dB (10 kHz)
-------------------------------

Signaal/ruisverhouding (IHF gepasseerd, A-netwerk)

PHONO (MM, 5 mV ingangsspanning) .....	85 dB*
[A-307R]	
CD, TUNER, LINE, TAPE 1/MD, TAPE 2 MONITOR .....	106 dB*
[A-209R]	
CD, TUNER, LINE, TAPE 1/CD-R/MD, TAPE 2 MONITOR .....	106 dB*

Signaal/ruisverhouding (DIN, continu uitgangsvermogen/50 mW)

PHONO (MM) .....	71 dB/67 dB*
[A-307R]	
CD, TUNER, LINE, TAPE 1/MD, TAPE 2 MONITOR .....	91 dB/71 dB*
[A-209R]	
CD, TUNER, LINE, TAPE 1/CD-R/MD, TAPE 2 MONITOR .....	91 dB/71 dB*

## TEKNISKA DATA

### Förstärkardel

Kontinuerlig uteffekt

(båda kanalerna drivna vid 20 Hz till 20 kHz)\*\*

[A-307R]	
T.H.D. 0,1 %, 8 Ω .....	45 W + 45 W*
T.H.D. 0,15 %, 4 Ω .....	65 W + 65 W*
[A-209R]	
T.H.D. 0,1 %, 8 Ω .....	35 W + 35 W*
T.H.D. 0,15 %, 4 Ω .....	45 W + 45 W*

DIN kontinuerlig uteffekt

(båda kanalerna drivna vid 1 kHz)

[A-307R]	
T.H.D. 1,0 %, 8 Ω .....	55 W + 55 W
T.H.D. 1,0 %, 4 Ω .....	80 W + 80 W
[A-209R]	
T.H.D. 1,0 %, 8 Ω .....	45 W + 45 W
T.H.D. 1,0 %, 4 Ω .....	60 W + 60 W

Total harmonisk distorsion\*\*

[A-307R]	
20 Hz till 20 kHz, 22,5 W, 8 Ω .....	0,08 %*
[A-209R]	
20 Hz till 20 kHz, 17,5 W, 8 Ω .....	0,08 %*

● *Ovanstående uteffekt tekniska data gäller när nätspänningen är 230 V.*

Ingångskänslighet/impedans

PHONO (MM) .....	2,8 mV/50 kΩ
[A-307R]	
CD, TUNER, LINE, TAPE 1/MD, TAPE 2 MONITOR .....	200 mV/50 kΩ
[A-209R]	
CD, TUNER, LINE, TAPE 1/CD-R/MD, TAPE 2 MONITOR .....	200 mV/50 kΩ

Överbelastningsnivå, PHONO (MM)

1 kHz, T.H.D. 0,1 % .....	150 mV
---------------------------	--------

Utgångsnivå/impedans

TAPE 1 REC, TAPE 2 MONITOR REC .....	200 mV/1 kΩ
--------------------------------------	-------------

Frekvensgång

PHONO (MM) .....	20 Hz till 20 kHz, ±0,5 dB
[A-307R]	
CD, TUNER, LINE, TAPE 1/MD, TAPE 2 MONITOR .....	5 Hz till 100 kHz, $\pm 0,5$ dB*
[A-209R]	
CD, TUNER, LINE, TAPE 1/CD-R/MD, TAPE 2 MONITOR .....	5 Hz till 100 kHz, $\pm 0,5$ dB*

Tonkontroll

BASS .....	±8 dB (100 Hz)
TREBLE .....	±8 dB (10 kHz)

Loudnessfunktion (ljudnivån i läget -30 dB)

+6 dB (100 Hz)/+4 dB (10 kHz)
-------------------------------

Signalbrusförhållande (IHF kortslutet, A-nät)

PHONO (MM, 5 mV ingång) .....	85 dB*
[A-307R]	
CD, TUNER, LINE, TAPE 1/MD, TAPE 2 MONITOR .....	106 dB*
[A-209R]	
CD, TUNER, LINE, TAPE 1/CD-R/MD, TAPE 2 MONITOR .....	106 dB*

Signalbrusförhållande (DIN, kontinuerlig effekt/50 mW)

PHONO (MM) .....	71 dB/67 dB*
[A-307R]	
CD, TUNER, LINE, TAPE 1/MD, TAPE 2 MONITOR .....	91 dB/71 dB*
[A-209R]	
CD, TUNER, LINE, TAPE 1/CD-R/MD, TAPE 2 MONITOR .....	91 dB/71 dB*

## TECHNISCHE GEGEVENS

### Voeding/Diversen

Voedingsvereisten .....	a.c. 220 — 230 V, 50/60 Hz
Stroomverbruik	
[A-307R] .....	140 W
[A-209R] .....	130 W
Afmetingen (inclusief knoppen en andere uitstekende onderdelen)	
.....	420 (B) x 114 (H) x 307 (D) mm
Gewicht (zonder verpakking)	
[A-307R] .....	5,9 kg
[A-209R] .....	4,7 kg

### Toebehoren

Afstandsbediening .....	1
Batterijen (AA/R6P) .....	2
Netsnoer (nominale stroom 2,5 A) .....	1
Gebruiksaanwijzing .....	1
Garantiekart .....	1

### OPMERKING:

Wijzigingen zonder opgaaf in technische gegevens en ontwerp voorbehouden, met het oog op eventuele verbeteringen.

- \* Gemeten met de DIRECT-toets op "aan".
- \*\* Gemeten met de Audio Spectrum Analyzer.

## TEKNISKA DATA

### Strömförsörjning/övrigt

Nätspänning .....	Växelström 220 — 230 V, 50/60 Hz
Effektförbrukning	
[A-307R] .....	140 W
[A-209R] .....	130 W
Mått (inklusive kontroller och andra utskjutande delar)	
.....	420 (B) x 114 (H) x 307 (D) mm
Vikt (utan förpackning)	
[A-307R] .....	5,9 kg
[A-209R] .....	4,7 kg

### Tillbehör

Fjärrkontroll .....	1
Batterier (AA/R6P) .....	2
Nätsladd (godkänd ström 2,5 A) .....	1
Bruksanvisning .....	1
Garantikort .....	1

### OBSERVERA:

Tekniska data och utförande kan, i förbättringssyfte, ändras utan föregående meddelande.

- \* Mätt med DIRECT-knappen i ON-läge.
- \*\* Mätt med spektralanalysator för audio.

Nederlands

Svenska



Este producto cumple con la Directiva de Bajo Voltaje (73/23/CEE), Directivas EMC (89/336/CEE, 92/31/CEE) y Directiva de Marcación CE (93/68/CEE).

## ADVERTENCIA: PARA EVITAR INCENDIOS Y DESCARGAS ELÉCTRICAS, NO EXPONGA ESTE APARATO A LA LLUVIA NI A LA HUMEDAD.

Gracias por la adquisición de este producto Pioneer.

Para saber cómo utilizar correctamente su modelo, lea cuidadosamente este manual de instrucciones. Después de haber finalizado su lectura, guárdelo en un lugar seguro para futuras referencias.

En algunos países o regiones, la forma de la clavija de alimentación y de la toma de corriente pueden ser diferentes a la indicada en las ilustraciones explicatorias, sin embargo el método de conexión y operación de la unidad es idéntico.

## INDICE

CARACTERÍSTICAS .....	38
INSTALACION .....	39
CONEXIONES .....	40
ELEMENTOS DE LOS PANELES .....	43
FUNCIONAMIENTO .....	47
CONTROL REMOTO .....	49
LOCALIZACION Y SOLUCION DE PROBLEMAS .....	52
ESPECIFICACIONES .....	54

## CARACTERÍSTICAS

### ■ Amplificador de potencia MOS de energía directa (en el A-307R)

Pioneer presenta un circuito amplificador que presenta dispositivos MOS FET de potencia HEX para un alto rendimiento en un diseño compacto. Junto con la tecnología de Circuito Lineal de Gama Amplia original de Pioneer, esto ayuda a reducir el calor, proporciona un tamaño compacto y bajo costo, mientras mantiene la potencia de los modelos actuales.

En términos de rendimiento, contribuye a características de factor de amortiguación plana en toda el espectro de audio, y mejorada linealidad de potencia.

### ■ Amplificador de potencia MOS de energía avanzada (en el A-209R)

Pioneer incorpora el sistema de circuitos electrónicos de amplificador de más alta calidad, que incluye los dispositivos MOS FEET de energía directa avanzada, los cuales pueden alcanzar unas mayores prestaciones. Junto con la tecnología original de Pioneer Wide Range Linear

Circuit (circuito lineal de banda ancha), éstos reducen el consumo de energía manteniendo a la vez la potencia de salida de los modelos actuales.

En términos de prestaciones, esta tecnología contribuye a proporcionar las características del factor de amortiguación plana a través del espectro de audio. También permite obtener una banda ancha y especialmente frecuencias ultra altas para una reproducción más precisa y una mejora de la linealidad de la potencia.

### ■ Estabilizador (sólo en el A-209R)

El estabilizador del transformador y el armazón del estabilizador (pegado al chasis) proporciona un sonido de alta potencia.

### ■ Alta potencia de salida

(A-307R) .....	80 W + 80 W/4 Ω (DIN)
	55 W + 55 W/8 Ω (DIN)
(A-209R) .....	60 W + 60 W/4 Ω (DIN)
	45 W + 45 W/8 Ω (DIN)

### ■ Circuito lineal de amplio margen

Este nuevo circuito de realimentación de corriente asegura una mayor estabilidad de operación para una impedancia de salida plana y una excitación estable de los altavoces en toda la gama de frecuencias.

### ■ Diseño de bajo consumo de energía.

### ■ Sistema silencioso por microprocesador.

Este produto cumpre com a Directiva de Voltagem Baixa (73/23/CEE), Directivas EMC (89/336/CEE, 92/31/CEE) e com a Directiva da Marcação CE (93/68/CEE).

## ADVERTÊNCIA: A FIM DE EVITAR O PERIGO DE INCÊNDIO OU CHOQUE ELÉCTRICO, NÃO EXPONHA O APARELHO À CHUVA OU HUMIDADE.

Agradecemos muitíssimo pela compra deste produto Pioneer. Por favor, leia as instruções de operação a fim de poder operar seu modelo apropriadamente. Após a leitura das instruções, não esqueça de guardar o manual para futuras consultas.

Em alguns países ou regiões, a forma das fichas e tomadas e eléctricas pode diferir dos desenhos explicativos. No entanto, o método de ligação e operação da unidade é igual.

## ÍNDICE

CARACTERÍSTICAS .....	38
INSTALAÇÃO .....	39
LIGAÇÕES .....	40
ELEMENTOS DOS PAINÉIS .....	43
OPERAÇÕES .....	47
CONTROLO REMOTO .....	49
LOCALIZAÇÃO E SOLUÇÃO DE PROBLEMAS .....	53
ESPECIFICAÇÕES .....	54

## CARACTERÍSTICAS

### ■ Amplificador de potencia MOS de energia directa (no A-307R)

A Pioneer apresenta um novo circuito de amplificação com dispositivos MOS FET de potência HEX para alto rendimento num tamanho compacto. Junto com a tecnologia de Circuito Linear de Ampla Gama original da Pioneer, este circuito auxilia a reduzir o consumo de energia enquanto mantém a potência dos modelos correntes.

Em termos de rendimento, ele contribui para aplanar as características do factor de amortecimento através do espectro de áudio, e também melhora a linearidade de potência.

### ■ Amplificador de potencia MOS de energia directa Avanzada (no A-209R)

A Pioneer possui circuitos de amplificação da qualidade mais elevada com dispositivos MOS FET de Energia Directa Avanzada que podem atingir um desempenho superior. Juntamente com a tecnologia original de Circuito Linear de Ampla Gama da Pioneer, reduzem o consumo de energia mantendo ao mesmo tempo a tensão de saída dos modelos actuais.

Em termos de desempenho, esta tecnologia contribui para características planas do factor de amortecimento ao longo do espectro áudio. Permite também que uma vasta gama e, especialmente, frequências ultra-elevadas, sejam reproduzidas mais precisamente e melhora a linearidade da potência.

### ■ Estabilizador (apenas no A-209R)

O estabilizador do transformador e a estrutura do estabilizador (anexos à estrutura) proporcionam um som potente.

### ■ Saída de alta potencia

(A-307R) .....	80 W + 80 W/4 Ω (DIN)
	55 W + 55 W/8 Ω (DIN)
(A-209R) .....	60 W + 60 W/4 Ω (DIN)
	45 W + 45 W/8 Ω (DIN)

### ■ Circuito lineal de espectro amplo

Este novo circuito de realimentação de corrente assegura uma estabilidade de operação melhorada para uma impedância de saída plana e um accionamento estável das colunas, através de toda a gama de frequências.

### ■ Baixo consumo de energia

### ■ Sistema de microprocessador silencioso

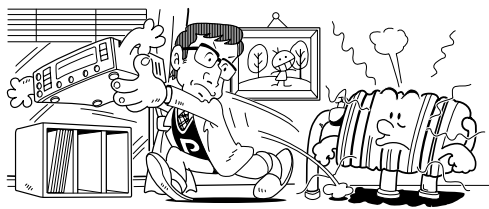
## INSTALACION

### UBICACION

**Instale la unidad en un lugar bien ventilado, donde no quede expuesta a altas temperaturas ni humedad.**

No instale la unidad en lugares que queden expuestos a la luz directa del sol, ni cerca de estufas o radiadores. El calor excesivo puede afectar adversamente el exterior y los componentes interiores. La instalación de la unidad en un lugar húmedo o polvoriento puede ocasionar mal funcionamiento o un accidente. No la instale tampoco cerca de cocinas, etc. donde pueda quedar expuesta a humos de aceite, vapor, o calor.)

No instale la unidad sobre un soporte inestable ni en una superficie inclinada.



### VENTILACION

- Cuando se instala esta unidad, asegúrese de dejar espacio alrededor de la unidad para proporcionar ventilación y mejorar así la radiación del calor (por lo menos 60 cm en la parte superior, 10 cm en la parte trasera y 30 cm de cada lado). Si no hay suficiente espacio entre la unidad y las paredes u otro equipo, se acumulará calor en el interior, interfiriendo con el rendimiento o causando fallas de funcionamiento.
- No coloque en una alfombra gruesa, cama, sofá o tejido con pelos gruesos. No cubra con tejidos u otras coberturas. Cualquier cosa que bloquee la ventilación elevará la temperatura interna, pudiendo causar daños o incendio.

### PRECAUCIONES CONCERNIENTES A LA MANIPULACION DEL CABLE DE ALIMENTACION

Tome el cable de alimentación por la clavija. No extraiga la clavija tirando del cable. Nunca toque el cable de alimentación cuando sus manos estén mojadas, ya que esto podría causar cortocircuitos o descargas eléctricas. No coloque la unidad, algún mueble, etc., sobre el cable de alimentación. Asegúrese de no hacer nudos en el cable ni de unirlos a otros cables. Los cables de alimentación deberán ser dispuestos de tal forma que la probabilidad de que sean pisados sea mínima. Una cable de alimentación dañado podrá causar incendios o descargas eléctricas. Revise el cable de alimentación está dañado, solicite el reemplazo del mismo al centro de servicio autorizado PIONEER más cercano, o a su distribuidor.

### MANTENIMIENTO DE LAS SUPERFICIES EXTERNAS

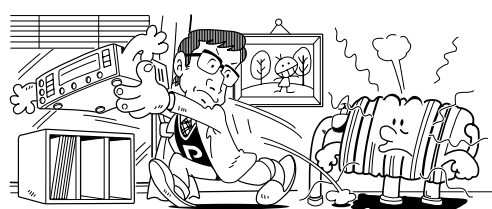
- Use un paño de pulir o un paño seco para quitar polvo y suciedad.
- Cuando las superficies estén demasiado sucias, use un paño suave humedecido en un limpiador neutro. Diluya una porción de limpiador en cinco o seis porciones de agua. Luego, limpie nuevamente con un paño seco. No use cera para muebles u otros limpiadores.
- Nunca aplique diluyente, bencina, insecticida aerosol u otros productos químicos a la unidad. Evite también usarlos cerca de la misma. Este tipo de productos causará la corrosión de las superficies de la unidad.

## INSTALAÇÃO

### LOCALIZAÇÃO

**Instale o aparelho num local bem ventilado onde não fique exposto a altas temperaturas ou humidade.**

Não instale o aparelho num local exposto à luz solar directa ou perto de aquecedores ou radiadores. O calor excessivo pode danificar as componentes internas e a própria unidade. Do mesmo modo, a instalação do aparelho num ambiente húmido ou poeirento pode causar mau funcionamento ou acidentes. (Evite também a instalação perto de fogões ou outros aparelhos onde o aparelho possa ficar exposto a fumos de vapor ou óleo.) Não instale o aparelho sobre um apoio que abane, nem numa superfície instável ou inclinada.



### VENTILAÇÃO

- Ao instalar esta unidade, certifique-se de deixar algum espaço ao redor da unidade para ventilação a fim de melhorar a dissipação de calor (pelo menos 60 cm em cima, 10 cm atrás, e 30 cm em cada lado). Se não houver espaço suficiente entre a unidade e paredes ou outros equipamentos, formar-se-á calor no interior da unidade, o que interferirá com o desempenho ou causará mau funcionamentos.
- Não coloque a unidade num tapete grosso, cama, sofá ou tecido com pêlos grossos. Não cubra com tecido ou outras coberturas. Qualquer coisa que bloquear a ventilação causará a elevação da temperatura interna, o que pode resultar em falhas ou incêndio.

### PRECAUÇÕES COM O CABO DE ALIMENTAÇÃO

Manuseie o cabo de alimentação pela ficha. Não retire a ficha da tomada puxando pelo cabo e nunca toque o cabo de alimentação com as mãos molhadas pois isso pode causar um curto circuito ou choque eléctrico. Não coloque a unidade, uma peça da mobília, etc., sobre o cabo de alimentação, ou comprima o mesmo de qualquer forma. Nunca faça um nó no cabo ou amarre-o com outros cabos. Os cabos de alimentação devem ser posicionados de modo a não serem pisados. Um cabo de alimentação danificado pode provocar um incêndio ou um choque eléctrico nas pessoas. Não deixe de verificar o cabo de alimentação de vez em quando. Ao sentir que o mesmo esteja danificado, peça a sua substituição ao centro de assistência técnica autorizado mais próximo da PIONEER ou ao seu representante.

### MANUTENÇÃO DAS SUPERFÍCIES EXTERNAS

- Limpe a poeira e sujidade com um pano para polir ou um pano seco.
- Quando as superfícies estiverem muito sujas, limpe-as com um pano macio humedecido em um detergente neutro diluído cinco ou seis vezes com água, e ao final limpe novamente com um pano seco. Não utilize polidores ou ceras para móveis.
- Nunca utilize diluentes, benzina, pulverizadores de insecticida e outras substâncias químicas na unidade ou nas proximidades desta, pois estes produtos podem corroer a superfície.

# CONEXIONES

# LIGAÇÕES

Antes de efectuar o modificar las conexiones desconecte el interruptor principal.

Antes de fazer ou alterar as ligações, desligue o aparelho.

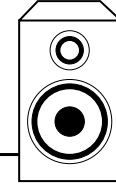
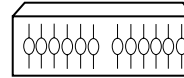
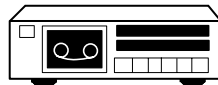
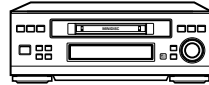
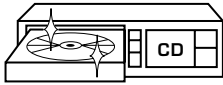
Reproductor de discos compactos  
Leitor de discos compactos

Platina de cassette/  
Grabadora de discos compactos/  
Grabadora de Minidiscos  
Leitor de cassetes/  
Gravador de discos compactos/  
Gravador de MiniDisc (MD)

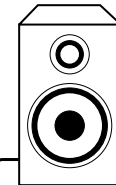
Platina de cassette  
Leitor de cassetes

Componente adaptador  
(ecualizador gráfico, etc.)  
Componente adaptador  
(equalizador gráfico, etc.)

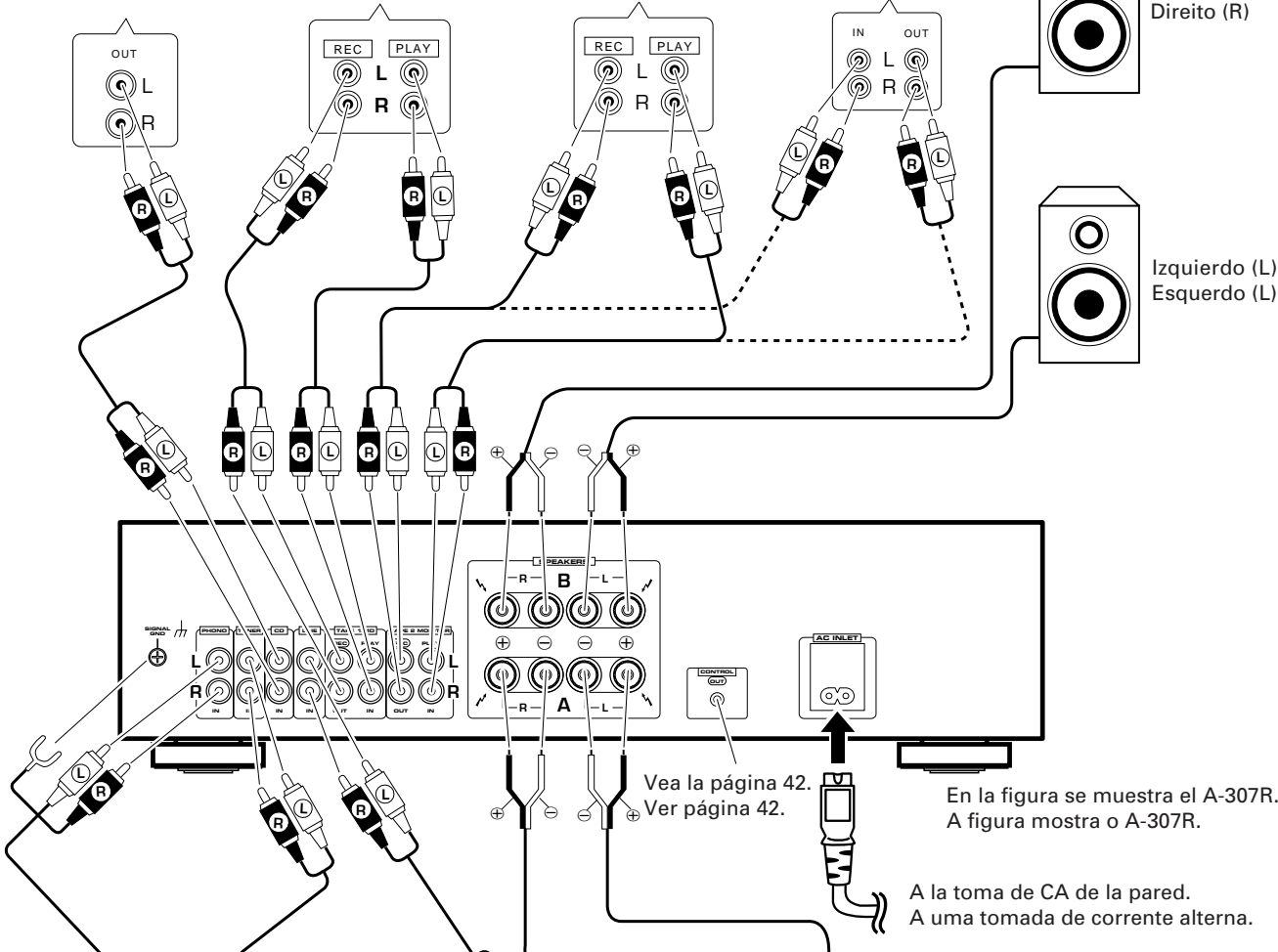
Sistema de altavoces B  
Columna de altifalantes B



Derecho (R)  
Direito (R)



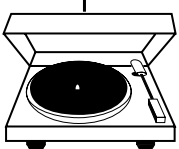
Izquierdo (L)  
Esquerdo (L)



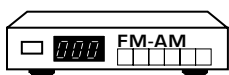
Vea la página 42.  
Ver página 42.

En la figura se muestra el A-307R.  
A figura mostra o A-307R.

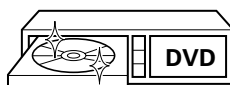
A la toma de CA de la pared.  
A uma tomada de corrente alterna.



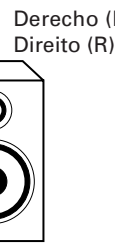
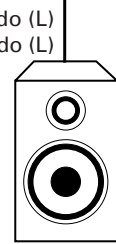
Giradiscos  
Gira-discos



Sintonizador  
Sintonizador



Reproductor DVD,  
videograbadora, etc.  
Aparelho de DVD,  
leitor de video, etc.

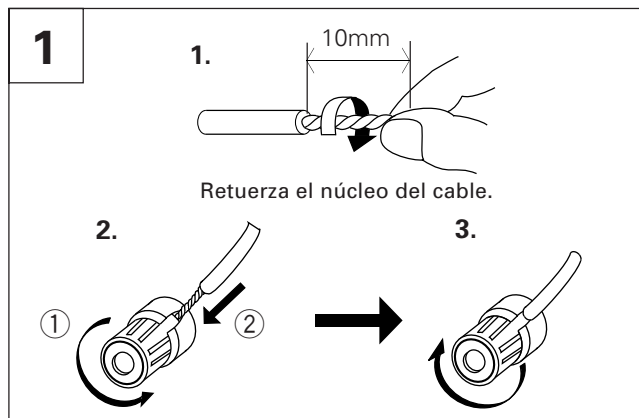


Izquierdo (L)  
Esquerdo (L)

Derecho (R)  
Direito (R)

Sistema de altavoces A  
Columna de altifalantes A





**CONEXION DE LOS CABLES DE ALTAVOCES 1**

1. Quite la cubierta de vinilo y retuerza la punta del núcleo del cable.
2. Afloje el mando de apriete e inserte el núcleo del cable en el agujero del terminal.
3. Apriete el mando de apriete para fijar el núcleo del cable en su lugar.

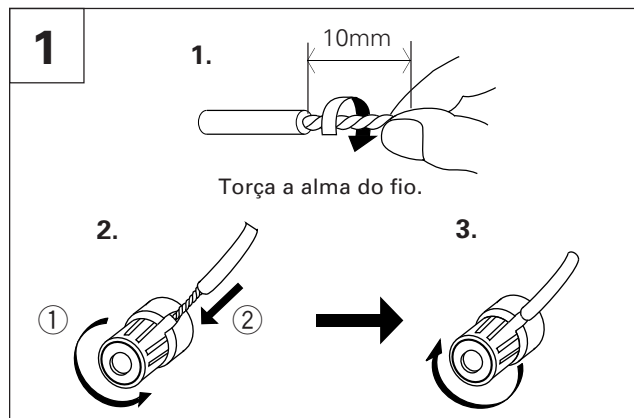
**NOTA:**

Tenga cuidado para que ningún hilo de cobre sobresalga de los terminales o toque otros cables. Si dos cables se tocan pueden producirse daños de distinta índole.

**Impedancia de altavoces**

Cuando los sistemas de altavoces estén conectados en los terminales SPEAKERS A o SPEAKERS B solamente, tales sistemas de altavoces deberán tener una impedancia nominal entre 4 – 16 Ω.

Cuando los sistemas de altavoces estén conectados a ambos terminales, A y B, su impedancia nominal deberá ser entre 8 – 32 Ω.



**LIGAÇÃO DOS CABOS DAS COLUNAS 1**

1. Retire a cobertura plástica e torça a extremidade da alma do fio.
2. Afrouxe o terminal e introduza a alma do fio no orifício do terminal.
3. Aperte o terminal para fixar a alma do fio no seu lugar.

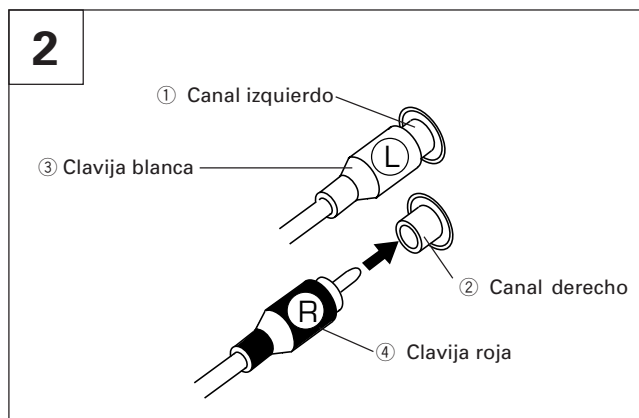
**OBSERVAÇÃO:**

Não deixe que a alma do fio fique de fora e toque outros terminais ou fios. O contacto entre almas de diferentes fios pode causar danos ao amplificador e/ou às colunas de som.

**Impedância dos altifalantes**

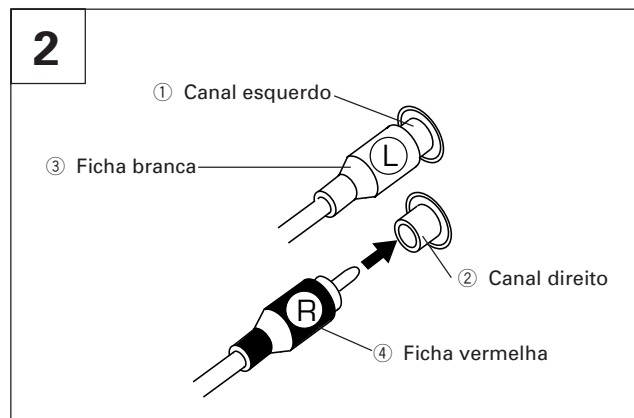
Quando houver colunas ligadas apenas aos terminais SPEAKERS A ou SPEAKERS B, estas devem ter uma impedância na faixa dos 4 aos 16 Ω.

Quando houver colunas ligadas a ambos os terminais A e B, estas devem ter uma impedância entre os 8 e os 32 Ω.



**CONEXION DE CABLES DE ENTRADA/SALIDA 2**

Conecte la clavija blanca ③ al canal izquierdo (L) ①, y la clavija roja ④ al canal derecho (R) ②. Asegúrese de insertar firmemente las clavijas.

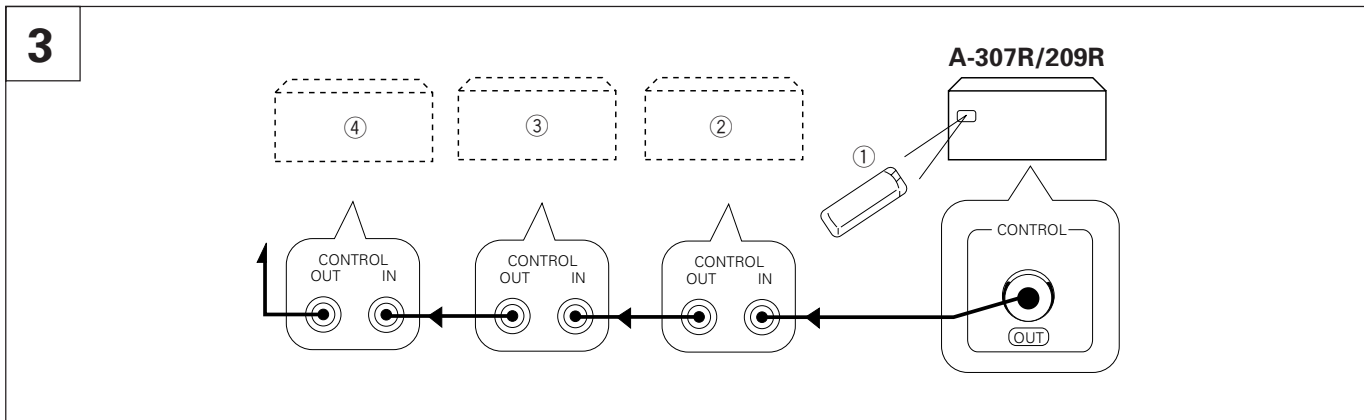


**LIGAÇÃO DOS CABOS DE ENTRADA/SAÍDA 2**

Ligue a ficha branca ③ ao canal esquerdo (L) ①, e o a ficha vermelha ④ ao canal direito (R) ②. Certifique-se de introduzir as fichas firmemente.

Español

Português



**CONEXIONES DEL CABLE DE CONTROL REMOTO 3**

**LIGAÇÕES DOS CABOS DE CONTROLO REMOTO 3**

Conectando las tomas CONTROL de las unidades Pioneer con la marca , el sistema entero puede operarse con esta unidad de control remoto, aunque algunas unidades (sintonizador de AM/FM, reproductor de CD, platina de cassettes, etc.) pueden no estar equipadas con sensores remotos. El sistema entero se puede operar mediante una unidad de control remoto conectando los componentes estéreo PIONEER entre si usando la toma de entrada de control (CONTROL IN) de cada componente. Utilice el cable de control remoto suministrado con la unidad respectiva para la conexión. Un ejemplo se muestra en la fig. 3. Todo el tiempo que conecte las tomas "OUT" a "IN", la secuencia de conexión es arbitraria. Sin embargo, en el caso de una unidad que sólo tiene un conector "IN", conéctela al final.

Interligando as tomadas CONTROL das unidades Pioneer com a marca , o sistema pode ser operado na sua totalidade com esta unidade de controlo remoto, embora algumas das unidades (sintonizador AM/FM, leitor de CD, leitor de cassetes, etc.) possam não estar equipadas com sensores de controlo remoto. Ligando os componentes estéreo PIONEER uns aos outros utilizando as tomadas de entrada de controlo (CONTROL IN) de cada componente, todo o sistema pode ser operado por intermédio de uma unidade de controlo remoto. Utilize para a ligação, o cabo de controlo remoto fornecido com a respectiva unidade. A fig. 3 ilustra um exemplo. Desde que ligue tomadas "OUT" a tomadas "IN", a sequência de ligação é arbitraria. Ligue na última posição um componente que tenha apenas a tomada "IN".

**NOTA:**

Quando el interruptor POWER se pone en la posición OFF, los componentes conectados a la toma CONTROL OUT no pueden operarse con el controlador remoto.

**OBSERVAÇÃO:**

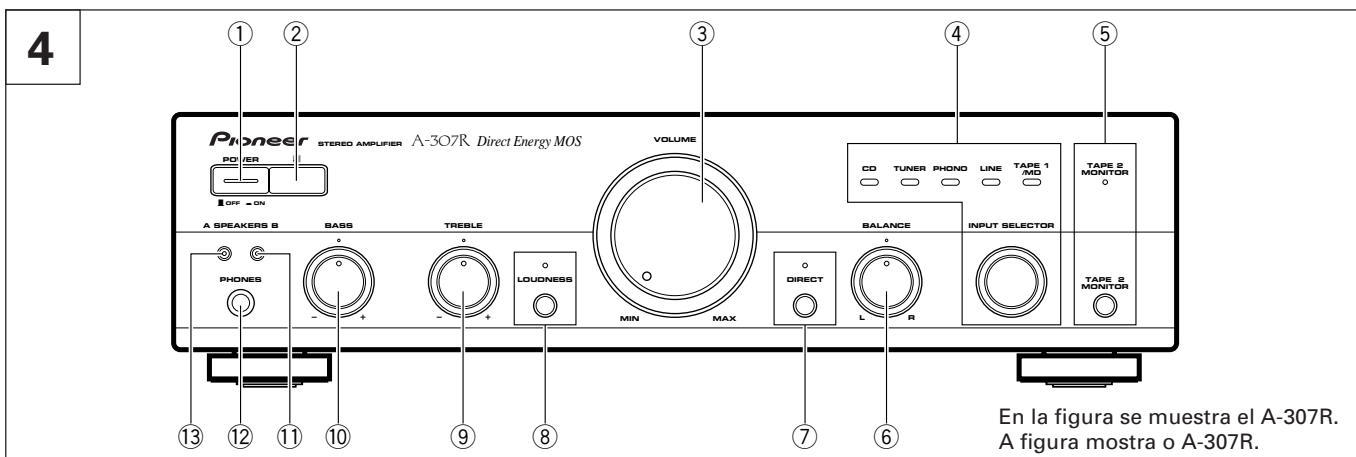
Quando o interruptor de alimentação estiver desligado (OFF), as componentes ligadas à tomada CONTROL OUT não podem ser operadas com a unidade de contole remoto.

- ① Unidad de control remoto
- ② Platina de cassettes
- ③ Reproductor de CD
- ④ Sintonizador de AM/FM

- ① Unidade de controlo remoto
- ② Leitor de cassetes
- ③ Leitor de CD
- ④ Sintonizador AM/FM

## ELEMENTOS DE LOS PANELES

## ELEMENTOS DOS PAINÉIS



### PANEL DELANTERO 4

### PAINEL FRONTAL 4

#### ① Interruptor POWER (■ OFF/■ ON) (activar/desactivar alimentación)

Presione para activar y desactivar la alimentación de la unidad. La alimentación de esta unidad no puede ser activada o desactivada usando la unidad de control remoto.

#### ② Ventanilla del sensor de control remoto

#### ③ Control VOLUME (volumen)

Se utiliza para ajustar el nivel del sonido.

#### ④ Mando/indicadores del SELECTOR DE ENTRADA (INPUT SELECTOR)

Gire el mando en el sentido de las agujas del reloj o en el sentido contrario al de las agujas del reloj hasta que el indicador luminoso indique la fuente de entrada que desee. Al girar el mando en el sentido de las agujas del reloj el indicador luminoso se desplaza hacia a derecha. Al girar el mando en el sentido contrario al de las agujas del reloj el indicador luminoso se desplaza hacia a izquierda.

**CD** : Para la reproducción de discos compactos mediante un reproductor de discos compactos.

**TUNER** : Para la recepción de radiodifusiones por AM o FM mediante un sintonizador.

**PHONO** : Para la reproducción de discos mediante un giradiscos.

**LINE** : Para la reproducción de un componente conectado a los terminales LINE.

**TAPE 1/MD**: Para reproducir con una platina de casete o un grabador de MD conectado a los terminales TAPE 1/MD (sólo en el A-307R).

**TAPE 1/CD-R/MD**: Para la reproducción con un casete, un grabador de CD o un grabador de MD conectado a los terminales TAPE 1/CD-R/MD (sólo en el A-209R)

#### ⑤ Botón/indicador TAPE 2 MONITOR (reproducción de la platina 2 monitor)

Para utilizar un componente extra (ecualizador gráfico, etc.) o una segunda platina conectados a los terminales TAPE 2 MONITOR.

**Activado** : El indicador se enciende cuando se utiliza el componente extra o la segunda platina.

**Desactivado** : El indicador se apaga cuando no se utiliza.

#### NOTAS:

● Cuando no se realizan conexiones a los terminales TAPE 2 MONITOR, o cuando no son usados, asegúrese de ajustar este interruptor a la posición de desactivado (OFF). (No habrá sonido si se ajusta a la posición de activado (ON).)

● Cuando está encendido el indicador de TAPE 2 MONITOR y no se fija el mando INPUT SELECTOR en TAPE 1/MD (en el A-307R) o en TAPE 1/CD-R/MD (en el A-209R), las señales de entrada a través de TAPE 2 MONITOR son entonces de salida en REC OUT de TAPE 1/MD (en el A-307R) o de TAPE 1/CD-R/MD (en el A-209R).

#### ① Tecla POWER (■ OFF/■ ON) (ligar/desligar alimentación)

Accione-a para ligar e desligar a alimentação da unidade. Esta unidade não pode ser ligada ou desligada com a unidade de controlo remoto.

#### ② Janela do sensor do controlo remoto

#### ③ Controlo VOLUME (volumen)

Utilize-o para ajustar o nível do volume.

#### ④ Botão de selecção de entrada (INPUT SELECTOR) / indicadores

Rode o botão no mesmo sentido ou em sentido contrário ao dos ponteiros do relógio para seleccionar, através do indicador luminoso, a fonte de entrada desejada. Se o rodar no sentido dos ponteiros do relógio, o indicador andarà para a direita. Se o rodar em sentido contrário, ele andarà para a esquerda.

**CD** : Para efectuar a leitura de discos compactos com um leitor de discos compactos.

**TUNER** : Para ouvir transmissões AM ou FM através de um sintonizador.

**PHONO** : Para ouvir discos de um gira-discos.

**LINE** : Para usar o aparelho ligado às tomadas LINE.

**TAPE 1/MD** : Para reprodução com leitor de cassetes ou gravador de MD ligados aos terminais correspondentes a TAPE 1/MD (apenas no A-307R).

**TAPE 1/CD-R/MD**: Para reproduzir com um leitor de cassetes, gravador de CD ou gravador de MD ligado aos terminais TAPE 1/CD-R/MD (apenas no A-209R).

#### ⑤ Tecla/indicador TAPE 2 MONITOR (leitor de cassetes 2)

Utilize esta tecla quando houver um componente adaptador (equalizador gráfico, etc.) ou leitor de cassetes ligado às tomadas TAPE 2 MONITOR.

**Activada** : O indicador ilumina-se quando se usa o componente adaptador ou leitor de cassetes.

**Desactivada** : O indicador apaga-se quando não estiver a ser usado.

#### OBSERVAÇÃO:

● Quando não se liga nenhum componente aos terminais TAPE 2 MONITOR, ou quando os terminais não estiverem em uso, certifique-se de desactivar (OFF) esta tecla. (Nenhum som será ouvido se ela estiver activada (ON).)

● Quando o indicador TAPE 2 MONITOR está aceso e o botão INPUT SELECTOR não está definido para TAPE 1/MD (no A-307R) ou para TAPE 1/CD-R/MD (no A-209R), os sinais que entram através de TAPE 2 MONITOR saem em seguida em REC OUT do TAPE 1/MD (no A-307R) ou TAPE 1/CD-R/MD (no A-209R).

## ELEMENTOS DE LOS PANELES

---

### ⑥ Control BALANCE (equilibrio)

Normalmente, mantenga este control en su posición central. Ajuste el equilibrio si el nivel de sonido es mayor en uno de los altavoces. Si el sonido es mayor en el lado derecho, gire el control hacia la izquierda (L), y si el sonido es mayor en el lado izquierdo, gire el control hacia la derecha (R).

**NOTA:**

*Este control no funciona cuando el botón DIRECT se encuentra activado.*

### ⑦ Botón/indicador DIRECT (señal directa)

Utilice este botón cuando no desee que la salida del equipo conectado en el terminal de entrada pase a través de los diversos circuitos de ajuste de frecuencia (BASS, TREBLE, BALANCE, LOUDNESS).

**Activado** : El indicador se enciende: Las señales introducidas a través de los terminales de entrada se reproducen sin pasar por diversos circuitos de ajuste de frecuencia. Esto produce un sonido uniforme y puro, una reproducción más fiel de la fuente de señales de entrada.

**Desactivado** : El indicador se apaga: La señal pasa a través de diversos circuitos de ajuste de frecuencia.

### ⑧ Botón/indicador LOUDNESS (sonoridad)

Se utiliza cuando se escuchan programas a niveles de sonido bajos.

**Activado** : El indicador se enciende: Se refuerzan las frecuencias bajas y altas para añadir más intensidad a la reproducción, incluso a bajos niveles de sonido.

**Desactivado** : El indicador se apaga: El botón debe dejarse normalmente en esta posición.

**NOTA:**

*Este botón no funciona cuando el botón DIRECT se encuentra activado.*

### ⑨ Control TREBLE (agudos)

Se utiliza para ajustar el tono de alta frecuencia. La posición central es la de repuesta plana (normal). Cuando se gira el control hacia la derecha toman énfasis los tonos de alta frecuencia. Cuando se gira hacia la izquierda, los tonos de alta frecuencia pierden énfasis.

**NOTA:**

*Este control no funciona cuando el botón DIRECT se encuentra activado.*

### ⑩ Control BASS (graves)

Se utiliza para ajustar el tono de baja frecuencia. La posición central es la de repuesta plana (normal). Cuando se gira el control hacia la derecha toman énfasis los tonos de baja frecuencia. Cuando se gira hacia la izquierda, los tonos de baja frecuencia pierden énfasis.

**NOTA:**

*Este control no funciona cuando el botón DIRECT se encuentra activado.*

## ELEMENTOS DOS PAINÉIS

---

### ⑥ Controlo BALANCE (balanço)

Deve-se deixá-lo normalmente na posição central. Ajuste o balanço se o som de uma das colunas estiver mais alto. Se o som da coluna do lado direito estiver mais alto, rode-o para a esquerda (L); se o som da coluna do lado esquerdo estiver mais alto, rode-o para a posição direita (R).

**OBSERVAÇÃO:**

*Este controlo não funciona quando a tecla DIRECT estiver na posição de ligado.*

### ⑦ Tecla/indicador DIRECT (directo)

Utilize esta tecla quando não pretender que o sinal do equipamento nos terminais de entrada passe pelos vários circuitos de ajuste de frequência (BASS, TREBLE, BALANCE, LOUDNESS).

**Activado** : O indicador acende-se: Os sinais nos terminais de entrada são reproduzidos sem passar pelos vários circuitos de ajuste de frequência. O resultado é um som nivelado e puro, que é uma reprodução mais fiel da fonte de entrada.

**Desactivado** : O indicador apaga-se: O sinal passa pelos vários circuitos de ajuste de frequência.

### ⑧ Tecla/indicador LOUDNESS (compensação de audibilidade)

Utilize esta tecla quando ouvir em níveis de volume baixo

**Activado** : O indicador acende-se: As frequências baixas e altas são acentuadas para proporcionar maior audibilidade mesmo em níveis de volume baixos.

**Desactivado** : O indicador apaga-se: Normalmente, deixe nesta posição.

**OBSERVAÇÃO:**

*Esta tecla não funciona quando a tecla DIRECT estiver na posição de ligado.*

### ⑨ Controlo TREBLE (agudos)

Utilize este controlo para ajustar a tonalidade de alta frequência. A posição central é a posição de resposta plana (normal). Quando girado para a direita as tonalidades de alta frequência são acentuadas; quando girado para a esquerda as tonalidades de alta frequência são atenuadas.

**OBSERVAÇÃO:**

*Este controlo não funciona quando a tecla DIRECT estiver na posição de ligado.*

### ⑩ Controlo BASS (graves)

Serve para ajustar a tonalidade de baixa frequência. A posição central é a posição de resposta plana (normal). Quando girado para a direita as tonalidades de baixa frequência são acentuadas; quando girado para a esquerda as tonalidades de baixa frequência são atenuadas.

**OBSERVAÇÃO:**

*Este controlo não funciona quando a tecla DIRECT estiver na posição de ligado.*

## ELEMENTOS DE LOS PANELES

### ⑪ Botón/indicador ALTAVOCES B (Activado/Desactivado) (SPEAKERS B)

Utilice este conmutador selector para escuchar el sonido por los sistemas de altavoces conectados a los terminales SPEAKERS B.

- ON** : El indicador se enciende. El sonido se oye por el sistema de altavoces.
- OFF** : El indicador se apaga. No se oye el sonido por el sistema de altavoces. Desactívelo cuando utilice los auriculares.

### ⑫ Toma PHONES (auriculares)

Cuando utilice auriculares, introduzca el enchufe en esta toma.

**NOTA:**

*Los altavoces siguen sonando incluso cuando los auriculares están enchufados a este conector.*

*Para eliminar el sonido de los altavoces pulse el botón SPEAKERS (altavoces) para desactivarlos.*

### ⑬ Botón/indicador ALTAVOCES A (Activado/Desactivado) (SPEAKERS A)

Utilice este conmutador selector para escuchar el sonido por los sistemas de altavoces conectados a los terminales SPEAKERS A.

- ON** : El indicador se enciende. El sonido se oye por el sistema de altavoces.
- OFF** : El indicador se apaga. No se oye el sonido por el sistema de altavoces. Desactívelo cuando utilice los auriculares.

## ELEMENTOS DOS PAINÉIS

### ⑪ Botão para ligar/desligar as COLUNAS B / indicador

Utilize esta tecla para escutar através do sistema de colunas ligado aos terminais SPEAKERS B.

- ON** : O indicador acende-se. Ouve-se o som do sistema de colunas.
- OFF** : O indicador apaga-se. Não se ouve qualquer som do sistema de colunas. Selecione esta posição quando utilizar auscultadores.

### ⑫ Tomada PHONES (auscultadores)

Ligue os auscultadores nesta tomada quando quiser usá-los.

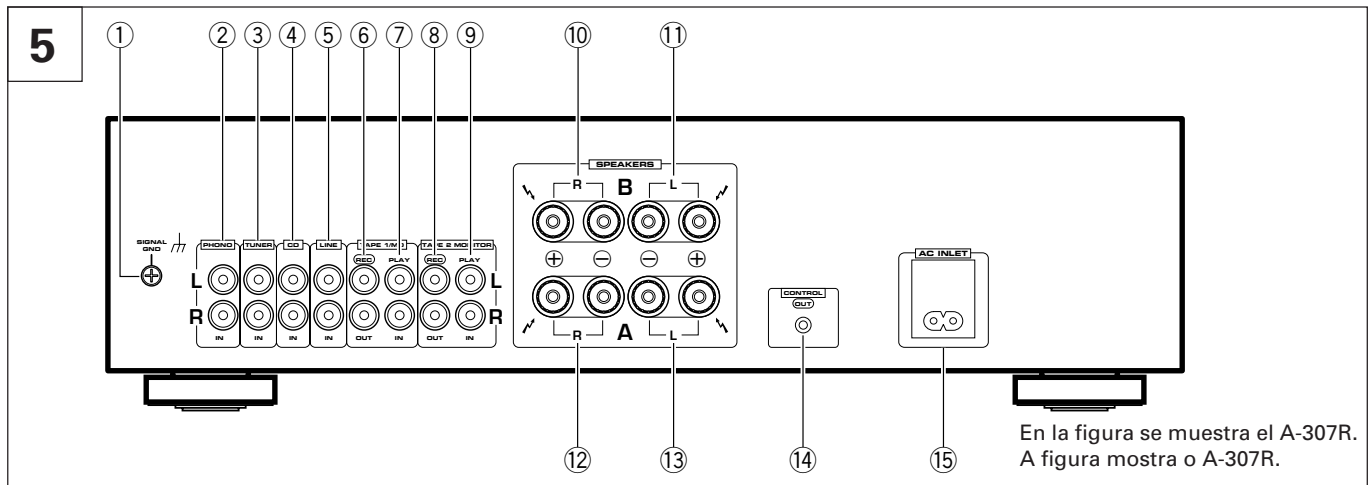
**OBSERVAÇÃO:**

*As colunas continuam a emitir som, ainda que os auscultadores estejam ligados a esta tomada. Para evitar que assim aconteça, regule o botão SPEAKERS para OFF.*

### ⑬ Botão para ligar/desligar as COLUNAS A / indicador

Utilize esta tecla para escutar através do sistema de colunas ligado aos terminais SPEAKERS A.

- ON** : O indicador acende-se. Ouve-se o som do sistema de colunas.
- OFF** : O indicador apaga-se. Não se ouve qualquer som do sistema de colunas. Selecione esta posição quando utilizar auscultadores.



## PANEL TRASERO 5

- ① Terminales de puesta a tierra del giradiscos (GND)
- ② Terminales para giradiscos (PHONO)
- ③ Terminales para sintonizador (TUNER)
- ④ Terminales para reproductor de discos compactos (CD)
- ⑤ Terminales de línea (LINE)
- ⑥ Terminales de grabación de la platina 1 (TAPE 1/MD REC OUT)(sólo en el A-307R)  
Terminales TAPE 1/CD-R/MD REC (OUT) (sólo en el A-209R)
- ⑦ Terminales de reproducción de la platina 1 (TAPE 1/MD PLAY IN)(sólo en el A-307R)  
Terminales TAPE 1/CD-R/MD PLAY (IN)(sólo en el A-209R)
- ⑧ Terminales de grabación de la platina 2/monitor [(TAPE 2 MONITOR REC (OUT)]
- ⑨ Terminales de reproducción de la platina 2/monitor [(TAPE 2 MONITOR PLAY (IN)]
- ⑩ Terminales de altavoces (SPEAKERS B) (Canal derecho)
- ⑪ Terminales de altavoces (SPEAKERS B) (Canal izquierdo)
- ⑫ Terminales de altavoces (SPEAKERS A) (Canal derecho)
- ⑬ Terminales de altavoces (SPEAKERS A) (Canal izquierdo)
- ⑭ Toma de salida de control (CONTROL OUT) (vea la página 42)  
Esta toma es para la salida de las señales de control cuando se operan otros componentes provistos de la marca con la unidad de control remoto suministrada.
- ⑮ Toma AC INLET  
Conecte el cable de alimentación aquí y a un tomacorriente de CA de pared, o a la toma de CA de un temporizador de audio. Si va a estar ausente por un largo período de tiempo, desconecte la unidad desde el tomacorriente de pared.

## NOTAS:

- Si utiliza un cable de alimentación diferente al que se suministra no podemos asumir la responsabilidad de lo que pueda ocurrir como resultado de ello.
- (El cable de alimentación que se suministra tiene una capacidad de corriente de 2,5 A.)

## PAINEL TRASEIRO 5

- ① Terminal-terra GND
  - ② Tomadas PHONO
  - ③ Tomadas TUNER
  - ④ Tomadas CD
  - ⑤ Tomadas LINE
  - ⑥ Tomadas TAPE 1/MD REC OUT (apenas no A-307R)  
Terminais TAPE1/CD-R/MD REC (OUT) (apenas no A-209R)
  - ⑦ Tomadas TAPE 1/MD PLAY IN (apenas no A-307R)  
Terminais TAPE1/CD-R/MD PLAY (IN) (apenas no A-209R)
  - ⑧ Tomadas TAPE 2 MONITOR REC (OUT)
  - ⑨ Tomadas TAPE 2 MONITOR PLAY (IN)
  - ⑩ Terminais SPEAKERS B (canal direito)
  - ⑪ Terminais SPEAKERS B (canal esquerdo)
  - ⑫ Terminais SPEAKERS A (canal direito)
  - ⑬ Terminais SPEAKERS A (canal esquerdo)
  - ⑭ Tomada CONTROL OUT (ver página 42)  
Para operar outros aparelhos que tenham a marca através da unidade de controlo remoto deste aparelho, utilize esta tomada para enviar os sinais de controlo remoto.
  - ⑮ Tomada AC INLET  
Ligue o cabo de alimentação aqui e a uma tomada da rede eléctrica, ou à tomada de corrente alterna de um temporizador de áudio.  
Se você for ausentar-se de casa durante um longo período de tempo, desligue a unidade da rede eléctrica.
- OBSERVAÇÃO:**
- Se utilizar um outro fio de alimentação para além daquele que é fornecido, não nos responsabilizamos pelas consequências.
  - (O fio de alimentação fornecido tem uma capacidade condutora de 2,5 A.)

## FUNCIONAMIENTO

### ANTES DE LA PUESTA EN FUNCIONAMIENTO

1. Ajuste el mando de **VOLUMEN** al m'ximo.
2. Ajuste el interruptor **POWER** a **ON**.
3. Pulse el bot'n **SPEAKERS** (altavoces) correspondiente al sistema de altavoces que vaya a utilizar.
4. Ajuste el control **BALANCE** a la posici'n central.
5. Ajuste el bot'n **DIRECT** a **OFF**.
6. Ajuste el bot'n **TAPE 2 MONITOR** a **OFF**.

### PROCEDIMIENTOS DE REPRODUCCION

1. Sit'ue el mando del selector de entrada (**INPUT SELECTOR**) en la fuente de reproducci'n que desee.
  - Para reproducir un disco compacto: Ponga en la posici'n [CD].
  - Para recibir una radiodifusi'n por AM/FM: Ponga en la posici'n [TUNER].
  - Para reproducir un disco: Ponga en la posici'n [PHONO].
  - Para realizar la reproducci'n con el equipo conectado en los terminales **LINE**: Ponga en la posici'n [LINE].
  - Para la reproducci'n de una cinta: seleccione [TAPE 1/MD] (en el A-307R), [TAPE 1/CD-R/MD] (en el A-209R).

#### NOTAS:

- Cuando no desee escuchar el sonido de **TAPE 2 MONITOR**, sit'ue el bot'n **TAPE 2 MONITOR** en **OFF**.
  - Si selecciona **PHONO**, el sonido se desvanecer' durante unos segundos.
2. Ponga en funcionamiento el equipo para iniciar la reproducci'n.
  3. Ajuste el volumen de reproducci'n con el control **VOLUME** de este aparato.
  4. Ajuste el tono seg'n sus preferencias con los mandos **BASS** (graves) y **TREBLE** (agudos) y el bot'n **BALANCE**.

### GRABACION DE CINTAS

1. Seleccione el equipo de grabaci'n con el mando del selector de entrada (**INPUT SELECTOR**).
2. Inicie la grabaci'n operando el equipo de grabaci'n y la platina de cassettes.  
Consulte el manual de instrucciones de su platina donde se explican los procedimientos de funcionamiento apropiados.

### COPIA DE CINTAS

Utilizando dos platinas de cassettes, usted podr' grabar los sonidos de una platina en la otra.

#### Ejemplos de utilizaci'n:

- Para copiar una cinta cuyo contenido sea id'ntico al de la cinta original.
  - Para compaginar la grabaci'n de una radiodifusi'n por FM, eliminando anuncios publicitarios y grabando solamente el material deseado en otra cinta.
1. Cargue la cinta de reproducci'n (pregrabada) y de la grabaci'n (en blanco) en las respectivas platinas de cassettes.

## OPERAÇÕES

### ANTES DA UTILIZAÇÃO

1. Regule o **VOLUME** para o m'ximo.
2. Ligue a alimentaça' (ON) com a tecla **POWER**.
3. Pressione o bot'n das colunas (**SPEAKERS**) correspondente ao sistema de colunas a ser usado.
4. Ajuste o controlo **BALANCE** para a posic'o central.
5. Desactive a tecla **DIRECT**.
6. Desactive a tecla **TAPE 2 MONITOR**.

### PROCEDIMENTOS PARA LEITURA

1. Regule o bot'n de selecc'o de entrada (**INPUT SELECTOR**) em funça' da fonte de reproduça' desejada.
  - Para escutar um disco compacto: Seleccione [CD].
  - Para escutar uma recepça' de r'dio AM/FM: Seleccione [TUNER].
  - Para escutar um disco anal'gico: Seleccione [PHONO].
  - Para escutar a unidade ligada 's tomadas **LINE**: Seleccione [LINE].
  - Para a reproduça' de uma cassette: Definir para [TAPE1/MD] (no A-307R), [TAPE1/CD-R/MD] (no A-209R).

#### OBSERVAÇÃO:

- Quando n'o quiser verificar a qualidade do som da cassette 2, regule o bot'n **TAPE 2 MONITOR** para **OFF**.
  - Para suspender o som por alguns segundos, seleccione o modo **PHONO**.
2. Prepare o componente para iniciar a leitura.
  3. Ajuste o volume de leitura com o controlo **VOLUME** desta unidade.
  4. Defina o tom desejado utilizando os controlos para tons graves (**BASS**) e agudos (**TREBLE**), bem como o bot'n **BALANCE**.

### GRAVAÇÃO DE CASSETES

1. Seleccione o equipamento de gravaça' atrav's do bot'n **INPUT SELECTOR**.
2. Inicie a gravaça' operando o equipamento de gravaça' e o leitor de cassetes.  
Consulte o manual de instruções do leitor de cassetes que utilizar para os procedimentos de operaça'.

### CÓPIA DE CASSETES

Quando utilizar dois leitores, voc' pode gravar o som de um leitor para outro.

#### Ejemplos de utilizaça':

- Para fazer uma c'pia duma fita id'ntica ' original.
  - Para fazer a montagem duma gravaça' duma emiss'o FM, eliminando an'ncios indesejados, gravando apenas o material pretendido numa outra fita.
1. Introduza uma cassette para leitura (cassete pr'gravada) e uma para gravaça' (cassete virgem) nos respectivos leitores de cassetes.

## FUNCIONAMIENTO

### 2. Seleccione la dirección de grabación con el mando del selector de entrada (INPUT SELECTOR) y el botón TAPE 2 MONITOR.

- Cuando copie del casete de los terminales TAPE 1/MD (en el A-307R) o TAPE 1/CD-R/MD (en el A-209R) al casete de los terminales TAPE 2 MONITOR, coloque el mando INPUT SELECTOR en TAPE 1/MD (en el A-307R), TAPE 1/CD-R/MD (en el A-209R).
- Cuando copie del casete de los terminales TAPE 2 MONITOR al casete de los terminales TAPE 1/MD (en el A-307R), TAPE 1/CD-R/MD (en el A-209R), coloque el botón TAPE 2 MONITOR en ON y el mando INPUT SELECTOR en otra posición distinta a TAPE 1/MD (en el A-307R), TAPE 1/CD-R/MD (en el A-209R).

### 3. Opere las platinas de cassettes para comenzar la copia.

Ajuste la platina de cassettes con la cinta original (reproducción) al modo de reproducción, y ajuste la platina de cassettes con la cinta en blanco al modo de grabación.

#### PARA UTILIZAR EL COMPONENTE CONECTADO A LOS TERMINALES TAPE 2 MONITOR

##### [Para una platina]

- Una platina conectada aquí podrá operarse del mismo modo (grabación y reproducción) que una platina conectada a los terminales TAPE 2 MONITOR.
- Además, si utiliza dos platinas, podrá copiar cintas de una platina a otra (vea la sección de "COPIA DE CINTAS").

#### 1. Ponga el botón TAPE 2 MONITOR en ON.

#### 2. Opere la platina para efectuar la reproducción (o grabación).

##### NOTA:

La fuente seleccionada con el mando de selector de entrada (INPUT SELECTOR) se mantiene durante algunos días incluso si se desconecta el interruptor principal y se desenchufa el cable de alimentación.

Después de este período, CD se seleccionará automáticamente al conectar la alimentación.

##### [Para un componente adaptador]

Conectando un equalizador gráfico, el sonido de la fuente (procedente de discos, cintas, emisoras AM/FM, etc.) puede oírse con una mayor compensación de sonido y tono.

Los sonidos compensados con el componente adaptador se pueden grabar en el casete conectado a los terminales TAPE 1/MD (en el A-307R) o TAPE 1/CD-R/MD (en el A-209R).

#### 1. Ponga el botón TAPE 2 MONITOR en ON.

#### 2. Reproduzca la fuente de sonido.

#### 3. Opere el componente adaptador.

##### NOTA:

Asegúrese de efectuar esta operación con el interruptor de alimentación del componente adaptador activado (ON). Aun cuando el componente adaptador no esté en uso, su interruptor de alimentación deberá estar activado. Si el componente adaptador es apagado, la unidad no emitirá sonido, o el sonido de reproducción aparecerá distorsionado.

## OPERAÇÕES

### 2. Seleccione a direção da cópia através dos botões INPUT SELECTOR e TAPE 2 MONITOR.

- Quando copiar do leitor de cassetes dos terminais TAPE1/MD (no A-307R) ou TAPE1/CD-R/MD (no A-209R) para o leitor de cassetes dos terminais TAPE2 MONITOR: Definir o botão INPUT SELECTOR para TAPE1/MD (no A-307R), TAPE1/CD-R/MD (no A-209R).
- Quando copiar do leitor de cassetes dos terminais TAPE2 MONITOR para o leitor de cassetes dos terminais TAPE1/MD (no A-307R), TAPE1/CD-R/MD (no A-209R): Colocar o botão TAPE2 MONITOR em ON e o botão INPUT SELECTOR numa posição que não TAPE1/MD (no A-307R), TAPE1/CD-R/MD (no A-209R).

### 3. Opere os leitores de cassetes para iniciar a cópia.

Prepare o leitor de cassetes com a casete original (de leitura) para o modo de leitura, e prepare o leitor de cassetes com a casete em branco para o modo de gravação.

#### PARA UTILIZAR O COMPONENTE LIGADO AOS TERMINAIS TAPE 2 MONITOR

##### [Para um leitor de cassetes]

- Um leitor aqui ligado pode ser utilizado do mesmo modo (para gravação e reprodução) que um leitor ligado aos terminais TAPE 2 MONITOR.
- Além disso, se utilizar dois leitores, pode copiar cassetes de um leitor para outro (ver a seção "COPIA DE CASSETES").

#### 1. Coloque a tecla TAPE 2 MONITOR na posição ON.

#### 2. Utilize o gravador para efectuar a reprodução (ou gravação).

##### OBSERVAÇÃO:

A fonte seleccionada através do botão de selecção de entrada (INPUT SELECTOR) será mantida durante alguns dias, ainda que o aparelho seja desligado (POWER) ou que o fio de alimentação seja retirado da tomada.

Decorrido este período, o CD é automaticamente seleccionado quando a alimentação for ligada.

##### [Para um componente adaptador]

Ao ligar um equalizador gráfico, é provável que ouça a fonte acústica (de discos, cassetes, emissões em AM/FM, etc.) com som acrescentado e compensação de tom.

Os sons compensados com o componente adaptador podem ser gravados no leitor de cassetes ligado aos terminais TAPE1/MD (no A-307R) ou TAPE1/CD-R/MD (no A-209R).

#### 1. Coloque a tecla TAPE 2 MONITOR na posição ON.

#### 2. Realize a leitura da fonte sonora.

#### 3. Utilize o componente adaptador.

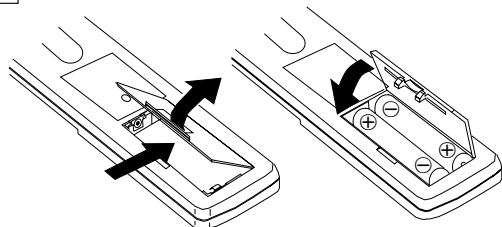
##### OBSERVAÇÃO:

Certifique-se de efectuar esta operação com o interruptor de alimentação do componente adaptador ligado. Mesmo quando não utilizar o componente adaptador, a alimentação dele deve estar ligada. Se o componente adaptador estiver desligado, não haverá produção de som, ou o som reproduzido será distorcido.



## CONTROL REMOTO

6



### CARGA DE LAS PILAS 6

Abra la tapa del compartimiento de las pilas, ubicado en la parte posterior de la unidad de control remoto.

Instale pilas secas tamaño AA/R6P en el compartimiento de las pilas, siguiendo las indicaciones de polaridad (+, -) impresas en el interior del mismo.

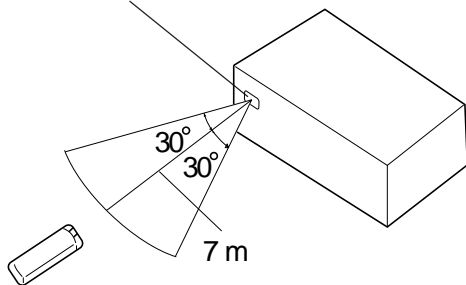
Cierre la tapa del compartimiento de las pilas.

**El uso incorrecto de las pilas puede conducir a fugas o rotura de las mismas. Asegúrese de seguir siempre las líneas guías:**

1. Inserte siempre las pilas en el compartimiento de las pilas correctamente, correspondiendo las polaridades positiva ⊕ y negativa ⊖ como se indica dentro del compartimiento.
2. Nunca mezcle pilas nuevas y viejas.
3. Las pilas del mismo tamaño pueden tener tensiones diferentes dependiendo de su tipo. No mezcle diferentes tipos de pilas.

7

Ventanilla del sensor de control remoto



### MARGEN DE ALCANCE DEL CONTROL REMOTO 7

Cuando la unidad de control remoto se apunte hacia la ventanilla del sensor de control remoto del amplificador estéreo, y cualquiera de sus botones se presione, la unidad y los otros componentes se pueden operar mediante el control remoto.

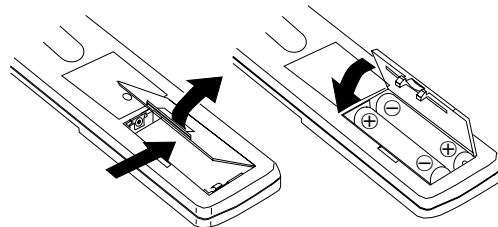
**Distancia :** Dentro de un margen de unos 7 metros desde la ventanilla del sensor de control remoto de la unidad.

**Ángulo :** Dentro de aproximadamente 30 grados desde la parte central de la ventanilla del sensor de control remoto de la unidad. El control remoto no será posible si hay obstáculos entre la unidad de control remoto y la ventanilla del sensor de control remoto de la unidad.

- La unidad de control remoto accesoria se puede utilizar para controlar algunas funciones de otras platinas de cassettes, reproductores de CD y sintonizadores (sólo los que llevan la marca Pioneer SR).

## CONTROLO REMOTO

6



### COLOCAÇÃO DAS PILHAS 6

Abra a tampa do compartimento de pilhas na parte traseira da unidade de controlo remoto.

Coloque as pilhas secas tamanho AA/R6P no compartimento de pilhas de acordo com as indicações (+, -) no interior do compartimento.

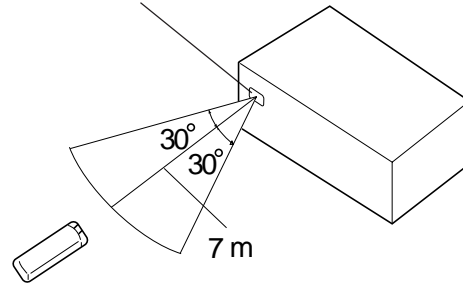
Feche a tampa do compartimento de pilhas.

**O uso incorrecto das pilhas pode levar ao vazamento ou explosão das mesmas. Siga sempre as seguintes normas:**

1. Coloque sempre as pilhas no compartimento das pilhas com as polaridades positivas ⊕ e negativas ⊖ nas direcções correctas, tal como indicado dentro do compartimento.
2. Nunca misture pilhas novas com pilhas usadas.
3. Pilhas do mesmo tamanho podem ter voltagens diferentes, dependendo do seu tipo. Não misture pilhas de diferentes tipos.

7

Janela do sensor do controlo remoto



### ALCANCE DO CONTROLO REMOTO 7

Quando a unidade de controlo remoto estiver apontada para a janela sensora do controlo remoto no amplificador estéreo, e qualquer das suas teclas for accionada, esta unidade e os outros componentes podem ser operados através do controlo remoto.

**Distância :** Dentro de um raio de 7 metros a partir da janela sensora do controlo remoto na unidade.

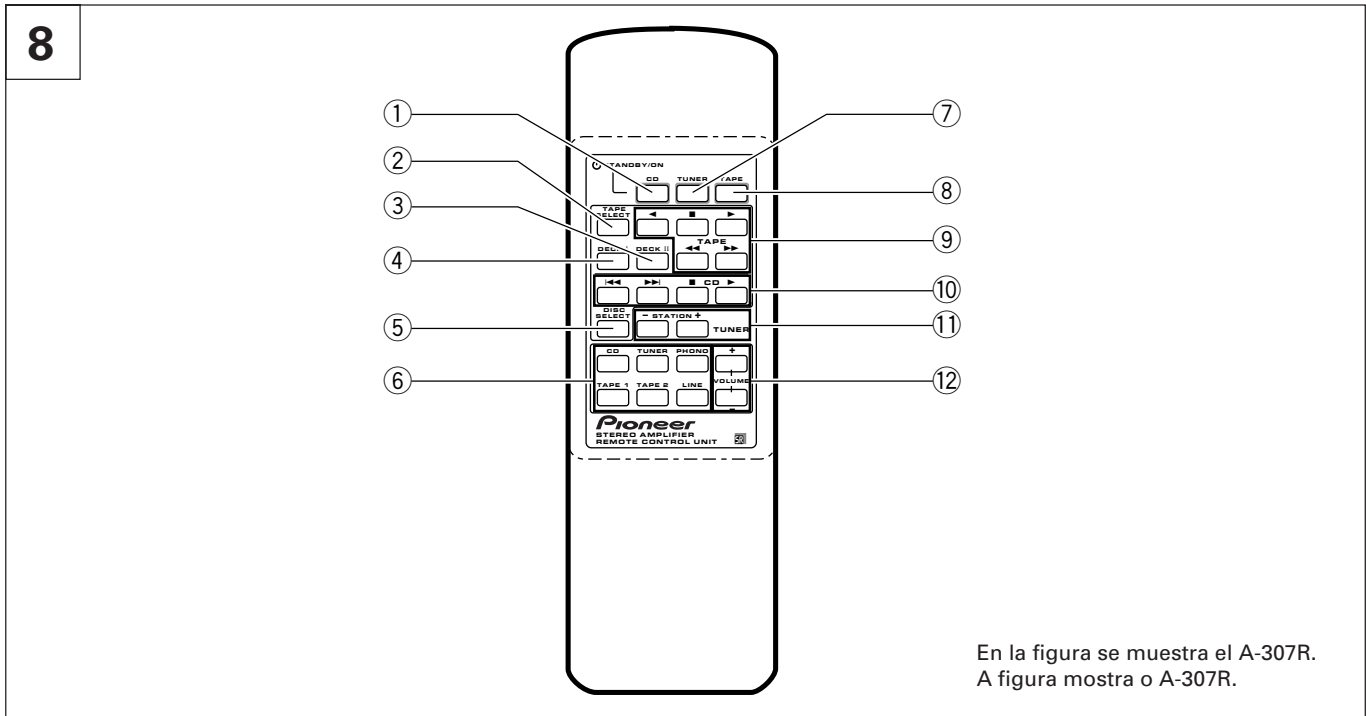
**Ángulo :** Dentro de aproximadamente 30 graus a partir do centro da janela sensora do controlo remoto na unidade.

Não será possível utilizar o controlo remoto se houver um obstáculo entre o controlo remoto e a janela sensora do controlo remoto na unidade.

- A unidade de controlo remoto acessória pode ser utilizada para controlar algumas das funções de outros leitores de cassetes, leitores de CD e sintonizadores (apenas aqueles que tiverem a marca Pioneer SR).

Español

Português



En la figura se muestra el A-307R.  
A figura mostra o A-307R.

① **Botón CD POWER (alimentación del reproductor CD)**  
Interruptor de STANDBY/ON del CD.

② **Botón TAPE SELECT (selector de cinta)**  
Cuando esté usando un cambiador de cassettes, presione este botón para seleccionar el número del cassette que desea reproducir (1 a 6).

③ **Botón DECK II (platina II)**  
Para usar la platina II, presione este botón antes de presionar los botones de operación. Al usar una solo platina, presione también este botón antes de presionar los botones de operación.

④ **Botón DECK I (platina I)**  
Para usar la platina I, presione este botón antes de presionar los botones de operación.

⑤ **Botón DISC SELECT (selector de disco)**  
Presione este botón para seleccionar discos en un reproductor de discos compactos múltiple o doble bandeja.

⑥ **Botones selectores de entrada**  
Use este interruptor para seleccionar la fuente de reproducción.

- CD** : Ponga el interruptor en esta posición para escuchar un disco compacto mediante un reproductor de discos compactos.
- TUNER** : Ponga el interruptor en esta posición para escuchar emisiones FM o AM mediante un sintonizador.
- PHONO** : Ponga el interruptor en esta posición para reproducir un disco mediante un giradiscos.
- TAPE 1** : Para la reproducción con un casete, un grabador de CD o un grabador de MD conectado a los terminales TAPE 1/MD (en el A-307R) o TAPE 1/CD-R/MD (en el A-209R).
- TAPE 2** : Para reproducir con una platina de casete o un adaptador conectados a los terminales TAPE 2 MONITOR.
- LINE** : Ponga el interruptor en esta posición para escuchar programas provenientes de un componente conectado a los terminales de línea (LINE).

① **Tecla CD POWER (alimentação do CD)**  
Comuta entre STANDBY/ON no leitor de CDs.

② **Tecla TAPE SELECT (selecção de cassette)**  
Selecciona o número da cassette (1 a 6) para um carregador de cassetes múltiplo.

③ **Tecla DECK II (leitor de cassetes II)**  
Para utilizar o leitor de cassetes II, pressione esta tecla antes das teclas de operação. Além disso, quando utilizar um só leitor, pressione esta tecla antes das teclas de operação.

④ **Tecla DECK I (leitor de cassetes I)**  
Para utilizar o leitor de cassetes I, accione esta tecla antes das teclas de operação.

⑤ **Tecla DISC SELECT (selecção de disco)**  
Pressione esta tecla para seleccionar discos num leitor de CD de compartimento duplo ou múltiplo.

⑥ **Teclas de selecção de entrada**  
Utilize-as para seleccionar a fonte de leitura.

- CD** : Seleccione esta posição para escutar um disco compacto no leitor de discos compactos.
- TUNER** : Seleccione esta posição para escutar programas em AM ou FM com um sintonizador.
- PHONO** : Seleccione esta posição para escutar um disco no gira-discos.
- TAPE 1** : Para reproduzir num leitor de cassetes, gravador de CD ou gravador de MD ligado aos terminais TAPE 1/MD (no A-307R) ou TAPE 1/CD-R/MD (no A-209R).
- TAPE 2** : Para reprodução com leitor de cassetes ou adaptador ligados aos terminais correspondentes a TAPE 2 MONITOR.
- LINE** : Seleccione esta posição para escutar programas de um componente ligado às tomadas marcadas "LINE".

## CONTROL REMOTO

⑦ **Botón TUNER POWER (alimentación del sintonizador)**  
Interruptor de STANDBY/ON del SINTONIZADOR.

⑧ **Botón TAPE POWER (alimentación de la platina)**  
Interruptor de STANDBY/ON del casete.  
(No se pueden conectar/desconectar algunas platinas de casete.)


⑨ **Botones de operación de la platina (TAPE)**  
◀, ▶ : Reproducción en la dirección indicada por las flechas.  
■ : Parada  
◀◀, ▶▶ : Avance rápido la platina/Rebobina

⑩ **Botones de operación del reproductor de CD**  
◀◀ : Para retornar al principio de la pista reproducida. (Búsqueda de pista)  
▶▶ : Para avanzar al principio de la siguiente pista. (Búsqueda de pista)  
■ : Parada  
▶ : Reproducción

⑪ **Botones STATION (EMISORA) + (arriba), – (abajo)**  
Llama en secuencia a los números de las emisoras.

⑫ **Botones VOLUME (volumen) + (arriba), – (abajo)**  
+ ..... Para aumentar el nivel de volumen.  
– ..... Para disminuir el nivel de volumen.

### NOTA:

Cuando se utiliza la unidad de control remoto accesoria para operar los componentes Pioneer provistos de la marca , no podrá utilizarse para operar funciones que no corresponden con las listadas en la unidad de control remoto.

## CONTROLO REMOTO

⑦ **Tecla TUNER POWER (alimentação do sintonizador)**  
Comuta entre STANDBY/ON no SINTONIZADOR.

⑧ **Tecla TAPE POWER (alimentação do leitor de cassetes)**  
Comuta entre STANDBY/ON no leitor de cassetes.  
(Não pode ligar/desligar alguns leitores de cassetes.)


⑨ **Teclas de utilização dos leitores de cassetes (TAPE)**  
◀, ▶ : Leitura no sentido das setas  
■ : Paragem  
◀◀, ▶▶ : Avanço rapidamente a leitura/Rebobina

⑩ **Teclas de utilização do reprodutor CD**  
◀◀ : Volta ao início da faixa a ser lida. (Busca de faixa)  
▶▶ : Passa para o início da faixa seguinte. (Busca de faixa)  
■ : Paragem  
▶ : Reprodução

⑪ **ESTAÇÃO + botões de sentido ascendente (up) – descendente (down).**  
Chama cada uma das estações, em sequência.

⑫ **VOLUME + botões de sentido ascendente (up) – descendente (down).**  
+ ..... Aumenta o volume.  
– ..... Diminui o volume.

### OBSERVAÇÃO:

Quando a unidade acessória de controlo remoto for utilizada para operar outros componentes com a marca , a unidade não pode ser utilizada para operar funções que não correspondam às funções relacionadas na unidade de controlo remoto.

## LOCALIZACION Y SOLUCION DE PROBLEMAS

Frecuentemente se toman por averías problemas debidos a operaciones incorrectas. Si usted cree que hay algo que no funciona con normalidad en este aparato, compruebe los puntos siguientes. A veces el problema reside en otro componente. Investigue los demás componentes y aparatos eléctricos que esté utilizando.

Si el problema no puede solucionarse incluso después de haber realizado las comprobaciones de la lista de abajo, lleve el aparato a reparar al centro de servicio técnico autorizado por PIONEER o al establecimiento donde lo compró.

Síntoma	Causa probable	Remedio
<b>No se enciende el aparato.</b>	<ul style="list-style-type: none"> <li>● Enchufe del cable de alimentación desconectado de la toma de corriente.</li> <li>● El enchufe de alimentación del amplificador ha sido enchufado en la toma de alimentación de otro componente (ej. temporizador, etc.), pero la alimentación de esa unidad está desconectada.</li> <li>● El enchufe AC INLET (entrada AC) está desconectado.</li> </ul>	<ul style="list-style-type: none"> <li>● Inserte firmemente el enchufe en la toma de corriente.</li> <li>● Active la alimentación de los otros componentes.</li> <li>● Introduzca bien el enchufe AC INLET hasta el fondo del conector.</li> </ul>
<b>No hay sonido.</b>	<ul style="list-style-type: none"> <li>● Los cables de conexión están desconectados de los terminales, o han sido conectados en forma incorrecta.</li> <li>● Terminales, o enchufes de clavijas de los cables de conexión, sucios.</li> <li>● El botón TAPE 2 MONITOR se ajusta a ON (excepto cuando se usa un componente de adaptador).</li> <li>● No es correcto el funcionamiento de otros componentes.</li> <li>● La posición del selector de entrada no coincide con el componente a ser reproducido.</li> <li>● Ambos conmutadores selectores SPEAKERS en la posición OFF.</li> </ul>	<ul style="list-style-type: none"> <li>● Conéctelos firmemente.</li> <li>● Limpie los terminales y los enchufes.</li> <li>● Ajuste el botón TAPE 2 MONITOR a OFF.</li> <li>● Consulte el manual de instrucciones de los otros componentes.</li> <li>● Fije correctamente el botón (CD, TUNER, PHONO, LINE, TAPE 1/MD (en el A-307R), TAPE 1/CD-R/MD (en el A-209R)).</li> <li>● Ponga un conmutador selector o ambos, en la posición ON.</li> </ul>
<b>No hay sonido de un altavoz.</b>	<ul style="list-style-type: none"> <li>● Cables de conexión o cables de altavoces desconectados en ese lado.</li> <li>● El control BALANCE está totalmente girado hacia un lado.</li> </ul>	<ul style="list-style-type: none"> <li>● Conéctelos firmemente.</li> <li>● Poner el control BALANCE en la posición central.</li> </ul>
<b>No pueden grabarse cintas.</b>	<ul style="list-style-type: none"> <li>● Conexiones incorrectas.</li> <li>● Funcionamiento incorrecto de la platina.</li> <li>● El botón TAPE 2 MONITOR se ajusta a ON.</li> </ul>	<ul style="list-style-type: none"> <li>● Vuelva a conectar correctamente.</li> <li>● Consulte el manual de instrucciones de la platina.</li> <li>● Ajuste el botón TAPE 2 MONITOR a OFF.</li> </ul>
<b>No pueden copiarse cintas.</b>	<ul style="list-style-type: none"> <li>● La posición del mando del selector de entrada (INPUT SELECTOR) y el botón TAPE 2 MONITOR es incorrecta (cuando se están utilizando 2 platinas de casete).</li> <li>● El funcionamiento de las platinas no es correcto.</li> </ul>	<ul style="list-style-type: none"> <li>● Sitúe correctamente el mando (ver capítulo COPIA DE CINTAS).</li> <li>● Consulte el manual de instrucciones de las platinas.</li> </ul>
<b>La unidad de control remoto no funciona. (Otros componentes no se pueden operar.)</b>	<ul style="list-style-type: none"> <li>● Las pilas se han agotado o no hay pilas en la unidad de control remoto.</li> <li>● El sensor de control remoto no recibe ninguna señal.</li> <li>● El cable de control remoto no está conectado correctamente.</li> <li>● Una luz fluorescente se refleja en la ventanilla del sensor remoto.</li> </ul>	<ul style="list-style-type: none"> <li>● Instale pilas nuevas (vea la página 49).</li> <li>● Opere la unidad de control remoto dentro de un margen de 7 metros en un ángulo de 30 grados (vea la página 49).</li> <li>● Conéctelo correctamente (vea la página 42).</li> <li>● Aleje la luz fluorescente de forma que no se refleje directamente en la ventanilla del sensor remoto del panel frontal del amplificador.</li> </ul>

● La electricidad estática, y otras interferencias externas, podrán ser causa de un funcionamiento anormal de la unidad. Para reanudar la operación normal, desactive el interruptor de alimentación y actívelo nuevamente, o desconecte el cable de alimentación de CA y luego vuelva a conectarlo.

## LOCALIZAÇÃO E SOLUÇÃO DE PROBLEMAS

Operações incorrectas são frequentemente tomadas como problemas e defeitos. No caso de achar que há algo errado com um componente, verifique os itens indicados abaixo. Algumas vezes o problema pode estar em outro componente. Portanto, recomenda-se a verificação dos outros componentes e aparelhos eléctricos usados também.

Se o problema não puder ser resolvido após repassar a lista abaixo, deve-se entrar em contacto com a oficina de serviço autorizado ou o representante PIONEER mais próximo para que se repare o componente que apresenta defeitos.

Problema	Causa	Solução
<b>Não há fornecimento de energia.</b>	<ul style="list-style-type: none"> <li>● A ficha de alimentação está desligada da tomada.</li> <li>● A ficha de alimentação do amplificador foi inserida na tomada eléctrica de um outro componente (por exemplo, um temporizador, etc.) mas a alimentação de tal componente está desligada.</li> <li>● A ficha de entrada de CA está desligada.</li> </ul>	<ul style="list-style-type: none"> <li>● Coloque a ficha firmemente na tomada.</li> <li>● Ligue a alimentação dos outros componentes.</li> <li>● Introduza a ficha de entrada de CA na tomada por forma a ficar bem fixa.</li> </ul>
<b>Não há som.</b>	<ul style="list-style-type: none"> <li>● Os cabos de ligação estão desligados dos terminais, ou ligados incorrectamente.</li> <li>● Os terminais ou os pinos das fichas dos cabos de ligação estão sujos.</li> <li>● A tecla TAPE 2 MONITOR está activada (excepto quando se usa um componente adaptador).</li> <li>● Operação incorrecta de outro componente.</li> <li>● A posição do selector de entrada não corresponde ao componente de leitura desejado.</li> <li>● Ambas as teclas selectoras SPEAKERS estão desligadas (OFF).</li> </ul>	<ul style="list-style-type: none"> <li>● Ligue correctamente.</li> <li>● Limper os terminais e as fichas.</li> <li>● Desactive a tecla TAPE 2 MONITOR.</li> <li>● Consultar o manual de instruções do componente pertinente.</li> <li>● Defina correctamente o botão (CD, TUNER, PHONO, LINE, TAPE1/MD (no A-307R), TAPE1/CD-R/MD (no A-209R)).</li> <li>● Ligar uma ou ambas as teclas selectoras (ON).</li> </ul>
<b>Ausência de som numa coluna.</b>	<ul style="list-style-type: none"> <li>● Os cabos de ligação ou os cabos das colunas para aquele lado estão desligados.</li> <li>● O controlo BALANCE está ajustado a um dos lados.</li> </ul>	<ul style="list-style-type: none"> <li>● Ligue-os firmemente.</li> <li>● Coloque o controlo BALANCE na posição central.</li> </ul>
<b>Não é possível gravar cassetes.</b>	<ul style="list-style-type: none"> <li>● Ligações incorrectas.</li> <li>● Utilização incorrecta do leitor de cassetes.</li> <li>● A tecla TAPE 2 MONITOR está activada.</li> </ul>	<ul style="list-style-type: none"> <li>● Ligue correctamente.</li> <li>● Consulte o manual de instruções do leitor de cassetes.</li> <li>● Desactive a tecla TAPE 2 MONITOR.</li> </ul>
<b>Não é possível efectuar a cópia de cassetes.</b>	<ul style="list-style-type: none"> <li>● A posição dos botões INPUT SELECTOR e TAPE 2 MONITOR está incorrecta (ao utilizar 2 leitores de cassetes).</li> <li>● Utilização incorrecta do leitor de cassetes.</li> </ul>	<ul style="list-style-type: none"> <li>● Rode o botão para a posição correcta (Consulte a secção CÓPIA DE CASSETES).</li> <li>● Consulte o manual de instruções do leitor de cassetes.</li> </ul>
<b>A unidade de controlo remoto não funciona. (Não é possível operar os outros componentes.)</b>	<ul style="list-style-type: none"> <li>● As pilhas estão gastas ou não há pilhas na unidade de controlo remoto.</li> <li>● O sensor de controlo remoto não está a receber sinal algum.</li> <li>● O cabo de controlo remoto não está ligado correctamente.</li> <li>● Uma luz fluorescente está a reflectir na janela sensora do controlo remoto.</li> </ul>	<ul style="list-style-type: none"> <li>● Coloque pilhas novas (ver página 49).</li> <li>● Utilize o controlo remoto a uma distância inferior a 7 metros e dentro de um ângulo de 30 graus (ver página 49).</li> <li>● Ligue-o correctamente (ver a página 42).</li> <li>● Mude de posição de modo a que luz fluorescente deixe de reflectir directamente na janela sensora do controlo remoto do painel frontal do amplificador.</li> </ul>

● O funcionamento desta unidade poderá ser prejudicado por electricidade estática ou outras interferências externas. Para restabelecer a operação normal, desligue a unidade e ligue-a de novo, ou retire a ficha da tomada e coloque-a de novo.

## ESPECIFICACIONES

### Sección del amplificador

Potencia de salida continua

(ambos canales activados de 20 Hz a 20 kHz)\*\*

[A-307R]	
D.A.T. 0,1 %, 8 Ω .....	45 W + 45 W*
D.A.T. 0,15 %, 4 Ω .....	65 W + 65 W*
[A-209R]	
D.A.T. 0,1 %, 8 Ω .....	35 W + 35 W*
D.A.T. 0,15 %, 4 Ω .....	45 W + 45 W*

Potencia de salida continua DIN

(ambos canales activados a 1 kHz)

[A-307R]	
D.A.T. 1,0 %, 8 Ω .....	55 W + 55 W
D.A.T. 1,0 %, 4 Ω .....	80 W + 80 W
[A-209R]	
D.A.T. 1,0 %, 8 Ω .....	45 W + 45 W
D.A.T. 1,0 %, 4 Ω .....	60 W + 60 W

Distorsión armónica total\*\*

[A-307R]	
20 Hz a 20 kHz, 22,5 W, 8 Ω .....	0,08 %*
[A-209R]	
20 Hz a 20 kHz, 17,5 W, 8 Ω .....	0,08 %*

● Las potencia de salida especificaciones descritas resultan aplicables cuando la fuente de alimentación es de 230 V.

Sensibilidad de entrada/impedancia

PHONO (MM) .....	2,8 mV/50 kΩ
[A-307R]	
CD, TUNER, LINE, TAPE 1/MD, TAPE 2 MONITOR	
.....	200 mV/50 kΩ
[A-209R]	
CD, TUNER, LINE, TAPE 1/CD-R/MD, TAPE 2 MONITOR	
.....	200 mV/50 kΩ

Nivel de sobrecarga PHONO (MM)

1 kHz, D.A.T. 0,1 % .....	150 mV
---------------------------	--------

Nivel de salida/impedancia

TAPE 1 REC, TAPE 2 MONITOR REC .....	200 mV/1 kΩ
--------------------------------------	-------------

Repuesta de frecuencia

PHONO (MM) .....	20 Hz a 20 kHz, ±0,5 dB
[A-307R]	
CD, TUNER, LINE, TAPE 1/MD, TAPE 2 MONITOR	
.....	5 Hz a 100 kHz, <sup>+0</sup> / <sub>-3</sub> dB*
[A-209R]	
CD, TUNER, LINE, TAPE 1/CD-R/MD, TAPE 2 MONITOR	
.....	5 Hz a 100 kHz, <sup>+0</sup> / <sub>-3</sub> dB*

Control de tono

BASS .....	±8 dB (100 Hz)
TREBLE .....	±8 dB (10 kHz)

Curva de sonoridad (control de volumen en la posición -30 dB)

.....	+6 dB (100 Hz)/+4 dB (10 kHz)
-------	-------------------------------

Relación señal/ruido (cortocircuito IHF, red A)

PHONO (MM, entrada de 5 mV) .....	85 dB*
[A-307R]	
CD, TUNER, LINE, TAPE 1/MD, TAPE 2 MONITOR	
.....	106 dB*
[A-209R]	
CD, TUNER, LINE, TAPE 1/CD-R/MD, TAPE 2 MONITOR	
.....	106 dB*

Relación señal/ruido (DIN, potencia continua/50 mW)

PHONO (MM) .....	71 dB/67 dB*
[A-307R]	
CD, TUNER, LINE, TAPE 1/MD, TAPE 2 MONITOR	
.....	91 dB/71 dB*
[A-209R]	
CD, TUNER, LINE, TAPE 1/MD, TAPE 2 MONITOR	
.....	91 dB/71 dB*

## ESPECIFICAÇÕES

### Secção do Amplificador

Potência de saída contínua

(ambos canais accionados em 20 Hz a 20 kHz)\*\*

[A-307R]	
D.H.T. 0,1 %, 8 Ω .....	45 W + 45 W*
D.H.T. 0,15 %, 4 Ω .....	65 W + 65 W*
[A-209R]	
D.H.T. 0,1 %, 8 Ω .....	35 W + 35 W*
D.H.T. 0,15 %, 4 Ω .....	45 W + 45 W*

Potência de saída contínua DIN

(ambos canais accionados em 1 kHz)

[A-307R]	
D.H.T. 1,0 %, 8 Ω .....	55 W + 55 W
D.H.T. 1,0 %, 4 Ω .....	80 W + 80 W
[A-209R]	
D.H.T. 1,0 %, 8 Ω .....	45 W + 45 W
D.H.T. 1,0 %, 4 Ω .....	60 W + 60 W

Distorção Harmónica Total\*\*

[A-307R]	
20 Hz a 20 kHz, 22,5 W, 8 Ω .....	0,08 %*
[A-209R]	
20 Hz a 20 kHz, 17,5 W, 8 Ω .....	0,08 %*

● As potência de saída especificações acima são para quando há um fornecimento de energia de 230 V.

Sensibilidade/impedância de entrada

PHONO (MM) .....	2,8 mV/50 kΩ
[A-307R]	
CD, TUNER, LINE, TAPE 1/MD, TAPE 2 MONITOR	
.....	200 mV/50 kΩ
[A-209R]	
CD, TUNER, LINE, TAPE 1/CD-R/MD, TAPE 2 MONITOR	
.....	200 mV/50 kΩ

Nível de sobrecarga do gira-discos (PHONO) (MM)

1 kHz, D.H.T. 0,1 % .....	150 mV
---------------------------	--------

Impedância/nível de saída

TAPE 1 REC, TAPE 2 MONITOR REC .....	200 mV/1 kΩ
--------------------------------------	-------------

Resposta de frequência

PHONO (MM) .....	20 Hz a 20 kHz, ±0,5 dB
[A-307R]	
CD, TUNER, LINE, TAPE 1/MD, TAPE 2 MONITOR	
.....	5 Hz a 100 kHz, <sup>+0</sup> / <sub>-3</sub> dB*
[A-209R]	
CD, TUNER, LINE, TAPE 1/CD-R/MD, TAPE 2 MONITOR	
.....	5 Hz a 100 kHz, <sup>+0</sup> / <sub>-3</sub> dB*

Controlo de tonalidade

BASS .....	±8 dB (100 Hz)
TREBLE .....	±8 dB (10 kHz)

Contorno de audibilidade (controlo de volume posicionado a -30 dB)

.....	+6 dB (100 Hz)/+4 dB (10 kHz)
-------	-------------------------------

Relação sinal/ruído (Curto-circuito IHF, rede A)

PHONO (MM, entrada de 5 mV) .....	85 dB*
[A-307R]	
CD, TUNER, LINE, TAPE 1/MD, TAPE 2 MONITOR	
.....	106 dB*
[A-209R]	
CD, TUNER, LINE, TAPE 1/CD-R/MD, TAPE 2 MONITOR	
.....	106 dB*

Relação sinal/ruído (DIN, potência contínua/50 mW)

PHONO (MM) .....	71 dB/67 dB*
[A-307R]	
CD, TUNER, LINE, TAPE 1/MD, TAPE 2 MONITOR	
.....	91 dB/71 dB*
[A-209R]	
CD, TUNER, LINE, TAPE 1/CD-R/MD, TAPE 2 MONITOR	
.....	91 dB/71 dB*

## ESPECIFICACIONES

### Alimentación/Varios

Alimentación .....	CA 220 — 230 V, 50/60 Hz
Consumo	
[A-307R] .....	140 W
[A-209R] .....	130 W
Dimensiones (incluyendo las perillas y otras partes que sobresalen) .....	420 (ancho) x 114 (alto) x 307 (prof.) mm
Peso (sin embalaje)	
[A-307R] .....	5,9 kg
[A-209R] .....	4,7 kg

### Accesorios

Unidad de control remoto .....	1
Pilas (AA/R6P) .....	2
Cable de alimentación (Corriente nominal 2,5 A) .....	1
Manual de instrucciones .....	1
Tarjeta de garantía .....	1

### NOTA:

Con el propósito de introducir mejoras, las especificaciones y el diseño están sujetos a posibles modificaciones sin previo aviso.

- \* Medida con el botón DIRECT en posición activada.
- \*\* Medidos mediante analizador de espectro de audio.

## ESPECIFICAÇÕES

### Alimentação/Diversos

Alimentação .....	CA 220 — 230 Volts, 50/60 Hz
Consumo	
[A-307R] .....	140 W
[A-209R] .....	130 W
Dimensões (incluindo os controlos e outras partes protuberantes) .....	420 (L) x 114 (A) x 307 (P) mm
Peso (sem a embalagem)	
[A-307R] .....	5,9 kg
[A-209R] .....	4,7 kg

### Acessórios

Unidade de controlo remoto .....	1
Pilhas (AA/R6P) .....	2
Cabo de alimentação (corrente nominal 2,5 A) .....	1
Manual de instruções .....	1
Documento de garantia .....	1

### OBSERVAÇÃO:

As especificações e desenho deste produto estão sujeitos a modificações sem aviso prévio, devido a melhoramentos.

- \* Medição feita com a tecla DIRECT activada.
- \*\* Medição por um analisador de espectro de áudio.

France: tapez 36 15 PIONEER

Published by Pioneer Corporation.  
Copyright © 2000 Pioneer Corporation.  
All rights reserved.

---

**PIONEER CORPORATION** 4-1, Meguro 1-Chome, Meguro-ku, Tokyo 153-8654, Japan  
**PIONEER ELECTRONICS [USA] INC.** P.O. BOX 1540, Long Beach, California 90801-1540, U.S.A.  
**PIONEER ELECTRONICS OF CANADA, INC.** 300 Allstate Parkway, Markham, Ontario L3R OP2, Canada  
**PIONEER ELECTRONIC [EUROPE] N.V.** Haven 1087, Keetberglaan 1, 9120 Melsele, Belgium TEL: 03/570.05.11  
**PIONEER ELECTRONICS AUSTRALIA PTY. LTD.** 178-184 Boundary Road, Braeside, Victoria 3195, Australia, TEL: [03] 9586-6300  
**PIONEER ELECTRONICS DE MEXICO S.A. DE C.V.** San Lorenzo Num 1009 3er piso Desp. 302 Col. Del Valle, Mexico D.F. C.P. 03100 TEL: 5-688-52-90  
<00B00ZF0P00> Printed in /Imprimé au <ARC7323-A>