

# CL-770S シリーズ

LED For Flash Light Source CL-770S Series



2.0(L)×1.6(W)×0.7(H)mm

● 小型・薄型タイプです。

● Compact and thin type

## ● 絶対最大定格/Absolute Maximum Rating<sup>※1</sup>

(Ta 25°C)

Product code	Pd (mW)	I <sub>F</sub> (mA)	I <sub>FP</sub> <sup>※2</sup> (mA)	V <sub>R</sub> (V)	Top (°C)	Tst (°C)
CL-770S-4WN	72	20	100	5	-25~+80	-30~+85
CL-770S-4WQ	72	20	100	5	-25~+80	-30~+85

※1 1素子当たりの値です。/The values are based on 1-die performance.

※2 I<sub>FP</sub>の条件はduty 1/10、パルス巾30msecです。/Condition for I<sub>FP</sub> is pulse of 1/10 duty and 30msec width.

## ● 電気的光学的特性/Electro-optical Characteristics

(Ta 25°C)

Parameter	Symbol	Conditions	MIN	TYP	MAX	Unit	
順電圧/ Forward Voltage <sup>※1</sup>	V <sub>F</sub>	I <sub>F</sub> =20mA	CL-770S-4WN	—	3.2	3.6	V
			CL-770S-4WQ	—	3.2	3.6	
逆電流/Reverse Current <sup>※1</sup>	I <sub>R</sub>	V <sub>R</sub> =5V	—	—	100	μA	
光度/ Luminous Intensity <sup>※2</sup>	I <sub>v</sub>	I <sub>F</sub> =20mA	CL-770S-4WN	3.0	5.6	—	cd
			CL-770S-4WQ	—	6.7	—	
色度座標/Chromaticity coordinates <sup>※3</sup>	x, y	I <sub>F</sub> =20mA	x(±0.02)		y(±0.02)		
			a	0.27	0.22		
			b	0.27	0.29		
			c	0.35	0.40		
d	0.35	0.33					

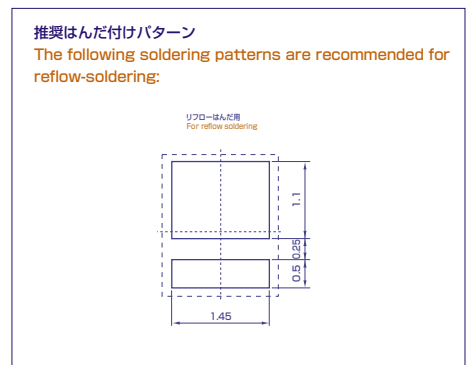
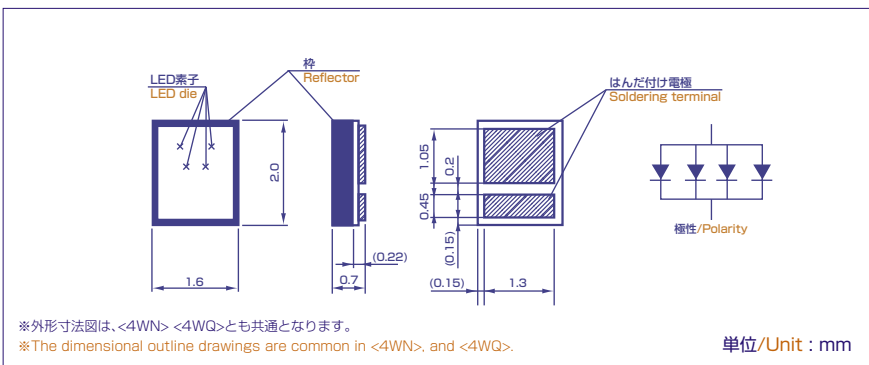
※1 1素子当たりの値です。/The values are based on 1-die performance.

※2 NIST規格に準拠、各素子同時点灯の値です。

Compliant with NIST. The values are based on the condition that each die lights simultaneously.

※3 色度座標は、a、b、c、dに囲まれた範囲です。/Chromaticity coordinates is surrounded with a,b,c,d.

## ● 外形寸法図/Outline drawing



## ■ 諸特性/Characteristics

※ <4WQ>につきましてはカタログ不掲載のため、詳細につきましてはお問い合わせください。

※ <4WQ> are not listed in this catalog. Please consult with us for details.

