

« pack 931 » diode/thyristor 12 Amp
modules diode/thyristor « pack 931 » 12 Amp

Types	V _{DRM} or V _{RRM} (V)	I _{FSM} / I _{TSM} 10 ms (A)	I _{GT} RGK - 1kΩ (mA)	I _R per leg @ par bras VR		Use Fonction	Case
				25 °C (μA)	125 °C (mA)		

12 A T_{case} = 60 °C

DY 37 741 931	50	150	40	100	3		 CB-200
DA 37 741 931	100	150	40	100	3		
DB 37 741 931	200	150	40	100	3		
DD 37 741 931	400	150	40	100	3		
DF 37 741 931	600	150	40	100	3		
DH 37 741 931	800	150	40	100	3		

12 A T_{case} = 60 °C

DY 741 37 931	50	150	40	100	3		 CB-200
DA 741 37 931	100	150	40	100	3		
DB 741 37 931	200	150	40	100	3		
DD 741 37 931	400	150	40	100	3		
DF 741 37 931	600	150	40	100	3		
DH 741 37 931	800	150	40	100	3		

12 A T_{case} = 60 °C

DY 741 931	50	150	40	100	3		 CB-237
DA 741 931	100	150	40	100	3		
DB 741 931	200	150	40	100	3		
DD 741 931	400	150	40	100	3		
DF 741 931	600	150	40	100	3		
DH 741 931	800	150	40	100	3		

« pack 931 » diode 15 A to 35 A
modules diode « 931 » 15 A à 35 A

Types	V _{RRM} (V)	V _{RMS} recom- mended max (V)	I _d on re- sistive load <i>sur charge résistive</i> (A)	Max Fwd Voltage (a) T _a - 25 °C		I _{dsm} / I _{fsm} (A)	I _R per diode @ V _R		Use Fonction	Case
				V _F (V)	I _O (A)		25 °C (μA)	125 °C (mA)		

15 A T_{case} = 60 °C

DY 37 931	50	25	15	1.1	7.5	300	100	1		 CB-236
DA 37 931	100	50	15	1.1	7.5	300	100	1		
DB 37 931	200	80	15	1.1	7.5	300	100	1		
DD 37 931	400	150	15	1.1	7.5	300	100	1		
DF 37 931	600	250	15	1.1	7.5	300	100	1		
DH 37 931	800	380	15	1.1	7.5	300	100	1		
DJ 37 931	1000	410	15	1.1	7.5	300	100	1		
DL 37 931	1200	440	15	1.1	7.5	300	100	1		

25 A T_{case} = 60 °C

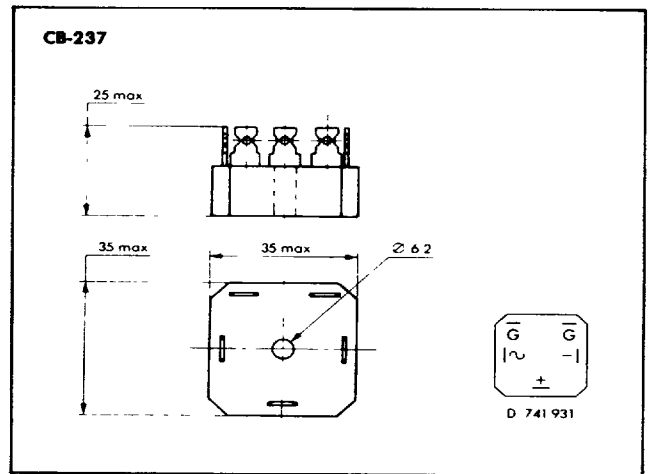
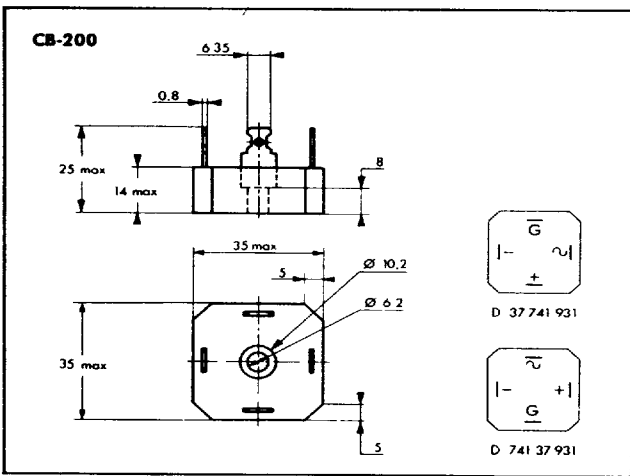
DY 39 931	50	25	25	1.05	12.5	600	100	1		 CB-236
DA 39 931	100	50	25	1.05	12.5	600	100	1		
DB 39 931	200	80	25	1.05	12.5	600	100	1		
DD 39 931	400	150	25	1.05	12.5	600	100	1		
DF 39 931	600	250	25	1.05	12.5	600	100	1		
DH 39 931	800	380	25	1.05	12.5	600	100	1		
DJ 39 931	1000	410	25	1.05	12.5	600	100	1		
DL 39 931	1200	440	25	1.05	12.5	600	100	1		

FACON SEMICONDUCTEURS/SEMICONDUCTORS

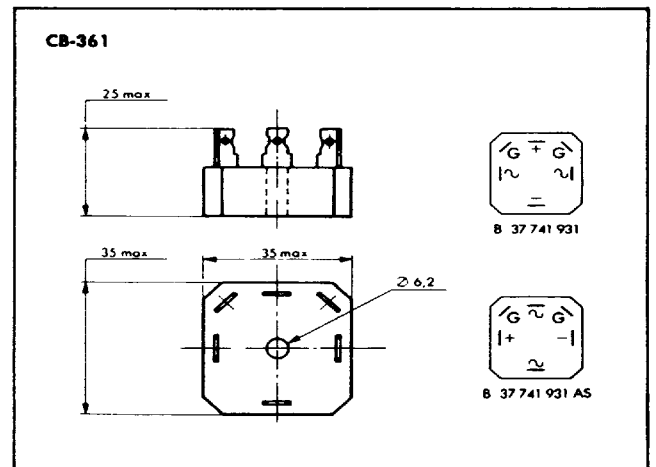
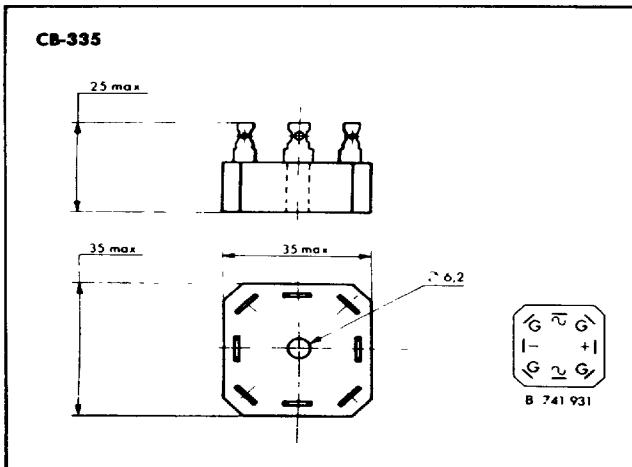
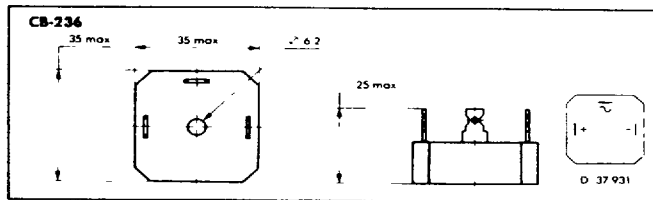
Types	VRRM (V)	VRMS recom- mended max (V)	I _d on re- sistive load <i>sur charge résistive</i> (A)	Max Fwd Voltage (a) Ta = 25 °C		I _{dsm} / I _{fsm} (A)	I _R per diode @ V _R		Use Fonction	Case
				V _F (V)	I _O (A)		25 °C (µA)	125 °C (mA)		

35 A T_{case} = 55 °C

DY 40 931	50	25	35	1	17.5	800	100	1		
DA 40 931	100	50	35	1	17.5	800	100			
DB 40 931	200	80	35	1	17.5	800	100			
DD 40 931	400	150	35	1	17.5	800	100			
DF 40 931	600	250	35	1	17.5	800	100			
DH 40 931	800	380	35	1	17.5	800	100			
DJ 40 931	1000	410	35	1	17.5	800	100			
DL 40 931	1200	440	35	1	17.5	800	100			





Dimensions in millimeters



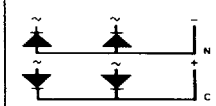

« pack 931 » diode 30 A to 70 A
modules diode « 931 » 30 A à 70 A

Types	VRRM (V)	VRMS recom- mended max (V)	I _d on re- sistive load <i>sur charge résistive</i> (A)	Max Fwd Voltage (a) Ta = 25 °C		I _{dsm} / I _{fsm} (A)	I _R per diode @ V _R		Use Fonction	Case
				V _F (V)	I _O (A)		25 °C (µA)	125 °C (mA)		

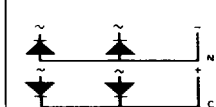
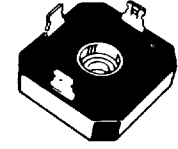
30 A T_{case} = 60 °C

N/CY 37 931	50	25	30	1.1	15	300	100	1		
N/CA 37 931	100	50	30	1.1	15	300	100	1		
N/CB 37 931	200	80	30	1.1	15	300	100	1		
N/CD 37 931	400	150	30	1.1	15	300	100	1		
N/CF 37 931	600	250	30	1.1	15	300	100	1		
N/CH 37 931	800	380	30	1.1	15	300	100	1		
N/CJ 37 931	1000	410	30	1.1	15	300	100	1		
N/CL 37 931	1200	440	30	1.1	15	300	100	1		

50 A T_{case} = 60 °C

N/CY 39 931	50	25	50	1.05	25	600	100	1		
N/CA 39 931	100	50	50	1.05	25	600	100	1		
N/CB 39 931	200	80	50	1.05	25	600	100	1		
N/CD 39 931	400	150	50	1.05	25	600	100	1		
N/CF 39 931	600	250	50	1.05	25	600	100	1		
N/CH 39 931	800	380	50	1.05	25	600	100	1		
N/CJ 39 931	1000	410	50	1.05	25	600	100	1		
N/CL 39 931	1200	440	50	1.05	25	600	100	1		

70 A T_{case} = 55 °C

N/CY 40 931	50	25	70	1	35	800	100	1		
N/CA 40 931	100	50	70	1	35	800	100	1		
N/CB 40 931	200	80	70	1	35	800	100	1		
N/CD 40 931	400	150	70	1	35	800	100	1		
N/CF 40 931	600	250	70	1	35	800	100	1		
N/CH 40 931	800	380	70	1	35	800	100	1		
N/CJ 40 931	1000	410	70	1	35	800	100	1		
N/CL 40 931	1200	440	70	1	35	800	100	1		

