



立体声调频调幅单片收音机电路

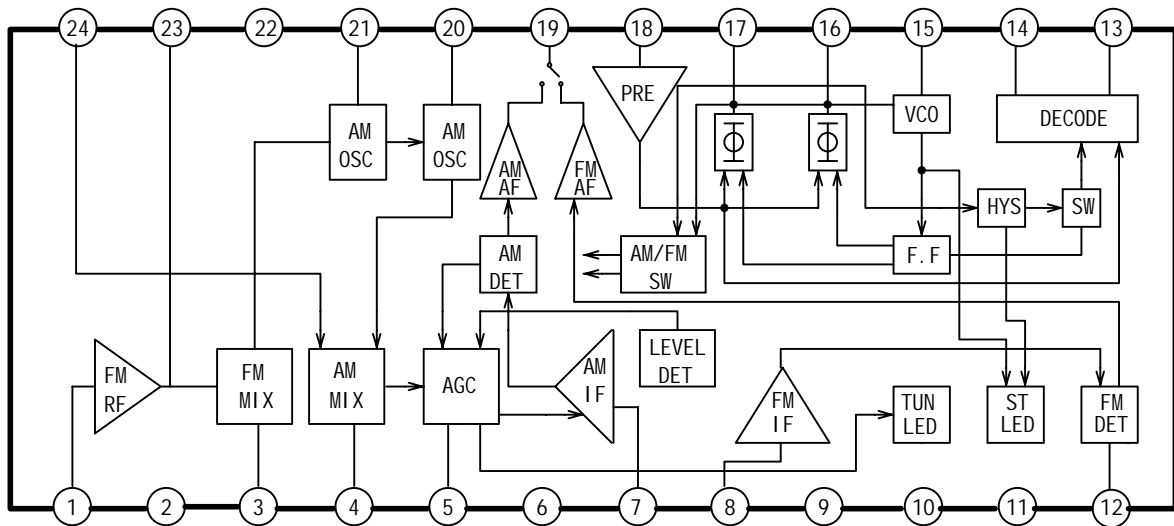
1. 概述与特点

CD8127CP 是一块立体声调频调幅单片收音机电路，它具有 FM 前级调谐器、AM/FM、FM 立体声多声道功能，适用于收音机和 3V 耳机式收音机。特点如下：

- 无需外接 AM 检波线圈、IF 滤波电容和 FM IF 旁路电容
- 具有各种立体声调谐功能 (FM F/E, AM/FM IF, FM MPX)
- FM IF S 抑制特性为外向特性 (上外差式用)
- 电源电压范围宽: $V_{CC}=1.8 \sim 7V$
- 封装形式: SDIP24

2. 功能框图与引脚说明

2.1 功能框图



无锡华晶微电子股份有限公司

地址: 江苏省无锡市梁溪路 14 号 电话: (0510) 5807123-5542

传真: (0510) 5803016

2.2 引脚说明

引脚	符号	功能	引脚	符号	功能
1	FM RF IN	FM 射频输入	13	OUT _R	立体声 R 端输出
2	GND ₁	高放地	14	OUT _L	立体声 L 端输出
3	FM MIX	FM 混频	15	VCO	压控振荡器
4	AM MIX	AM 混频	16	LPF ₂	低通滤波 2
5	AGC	AGC 控制	17	LPF ₁	低通滤波 1
6	V _{CC1}	电源	18	MPX IN	立体声信号输入
7	AM IF IN	AM 中放输入	19	DET OUT	AM/FM 检波输出
8	FM IF IN	FM 中放输入	20	AM OSC	AM 振荡
9	GND ₂	地	21	FM OSC	FM 振荡
10	TUN LED	AM/FM 调谐指示	22	V _{CC2}	高放电源
11	ST LED	立体声调谐指示	23	OUT _{FMRF}	调频射频输出
12	QUAD	移相网络	24	IN _{AMRF}	调幅射频输入

3. 电特性

3.1 极限参数

除非另有规定, T_{amb}=25°C

参数名称	符号	额定值	单位
电源电压	V _{CC}	8	V
LED 电流	I _{LED}	10	mA
LED 电压	V _{LED}	10	V
功耗	P _D (注)	1200	mW
工作环境温度	T _{amb}	-25 ~ 75	°C
贮存温度	T _{stg}	-55 ~ 150	°C

注: 25°C 以上时, 温度每升高 1°C, 额定功耗减少 9.6 mW。

3.2 电特性

除非另有规定, T_{amb}=25°C, V_{CC}=3V

F/E: f=83MHZ, f_m=1kHz

AM: f=1MHZ, MOD=30%, f_m=1kHz

F_{MIF}: f=10.7MHZ, Δf=±22.5kHz, f_m=1kHz

MPX: f_m=1kHz

调制: L+R=135mV, P=15mV, SW₉ 到 LPF: ON

参数名称	符号	测试条件	规范值			单位
			最小	典型	最大	
电源电流	I _{CC}	FM 时, V _{in} =0		13.2	20	mA
	I _{CC}	AM 时, V _{in} =0		8.4	13.5	
19 脚输出阻抗	R ₁₉	FM 时		0.75		K Ω
		AM 时		12.5		
FM F/E						
限幅灵敏度	S _{LIM}	V _{out} 为 -3db		3.2		uV
本振电压	V _{osc}	f _{osc} =72.3MHZ		105		mV

接下表

续上表

参数名称	符号	测试条件	规范值			单位
			最小	典型	最大	
FM IF						
限幅灵敏度	$V_{in(in)}$	V_{out} 为-3db	100	199	447	uV
检波输出电压	VOD	$V_{in}=80dBu$	55	80	110	mV
信噪比	S/N	$V_{in}=80dBu$		70		dB
全谐波失真	THD	$V_{in}=80dBu$		0.4		%
AM 抑制比	AMR	$V_{in}=80dBu$		32		dB
LED 点亮灵敏度	V_L	$I_L=1mA$	178	355	631	uV
AM						
电压增益	A_V	$V_{in}=26dBu$	40	70	110	mV
检波输出电压	VOD	$V_{in}=60dBu$	55	80	110	mV
信噪比	S/N	$V_{in}=60dBu$		42		dB
全谐波失真	THD	$V_{in}=60dBu$		1		%
LED 点亮灵敏度	V_L	$I_L=1mA$	10	17.8	31.6	uV
MPX						
输入阻抗	R_{IN}			24		k Ω
输出阻抗	R_{OUT}			5		
最大合成信号电压	V_{INmax}	L+R=90%,P=10%		350		mV
分离度	Sep	调制	$f_m=100Hz$		42	dB
			$f_m=1kHz$	35	42	
			$f_m=10kHz$		42	
失真度	THD	$V_{in}=150mV$, 单声道		0.2		%
		调制		0.2		
电压增益	A_V	$V_{in}=150mV$, 单声道	-5	-3	-1	dB
通道平衡	C.B	$V_{in}=150mV$, 单声道	-2	0	2	
立体声 LED 灵敏度	$V_{L(ON)}$	点亮	导频信号输入		8	mV
	$V_{L(OFF)}$	熄灭		2	6	
立体声 LED 滞后	V_H	LED 从转亮到转灭		2		mV
钳位	C.R	P=15mV		± 3		%
信噪比	S/N	$V_{in}=150mV$, 单声道		70		dB

5. 外形尺寸

www.DataSheet4U.com

