



# D13005A

## 产品特性

高耐压  
高电流容量  
高开关速度  
高可靠性  
环保 (RoHS) 产品

## 主要用途

节能灯  
电子镇流器  
高频开关电源  
高频功率变换  
一般功率放大电路

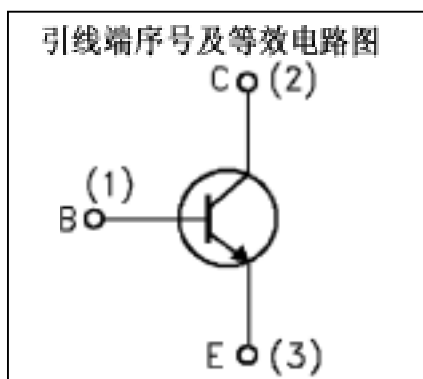
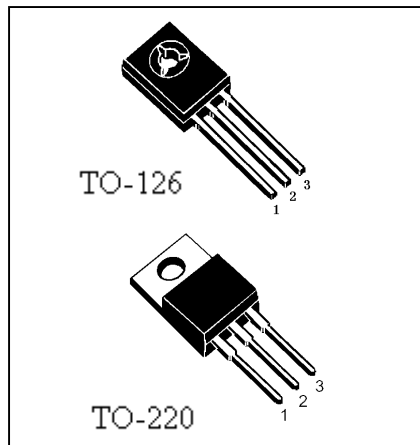
## 概述

3DD13005A 是 NPN 双极型大功率晶体管, 制造中采用的主要工艺技术有: 高压平面工艺技术、三重扩散技术等, 并且采取了能够最大限度的兼顾电流容量与耐电冲击性的发射区网格的横向设计。

## 绝对最大额定值( $T_C=25^\circ\text{C}$ )

项 目	符 号	数 值	单 位
集电极—基极直流电压	$V_{CBO}$	450	V
集电极—发射极直流电压	$V_{CEO}$	400	V
发射极—基极直流电压	$V_{EBO}$	9	V
最大集电极直流电流(DC)	$I_C$	4	A
最大集电极脉冲电流(pul se)	$I_{CP}$	8	A
最大基极直流电流(DC)	$I_B$	2	A
最大基极脉冲电流(pul se)	$I_{BP}$	4	A
最大集电极耗散功率 T0-126	$P_C$	40	W
最大集电极耗散功率 T0-220	$P_C$	75	W
最高结温	$T_j$	150	
贮存温度	$T_{stg}$	-55~150	

注: pul se 电流宽度为小于 5ms 的非重复单脉冲。



电特性 (T<sub>C</sub>=25 )

项 目	符 号	测试条件	最小值	最大值	单位
集电极—发射极维持电压	V <sub>CEO(SUS)</sub>	I <sub>C</sub> =10mA, I <sub>B</sub> =0	400	-	V
集电极—基极击穿电压	V <sub>(BR)CBO</sub>	I <sub>C</sub> =1mA, I <sub>E</sub> =0	450	-	V
发射极—基极击穿电压	V <sub>(BR)EBO</sub>	I <sub>E</sub> =1mA, I <sub>C</sub> =0	9	-	V
集电极—基极反向漏电流	I <sub>CBO</sub>	V <sub>CB</sub> =450V, I <sub>E</sub> =0	-	100	μA
集电极—发射极反向漏电流	I <sub>CEO</sub>	V <sub>CE</sub> =400V, I <sub>B</sub> =0	-	50	μA
发射极—基极反向漏电流	I <sub>EBO</sub>	V <sub>EB</sub> =7V, I <sub>C</sub> =0	-	10	μA
直流电流增益	h <sub>FE(1)</sub>	V <sub>CE</sub> =10V, I <sub>C</sub> =0.5A	8	50	
	h <sub>FE(2)</sub>	V <sub>CE</sub> =5V, I <sub>C</sub> =2A	5	-	
集电极—发射极饱和压降	V <sub>CE(sat)(1)</sub>	I <sub>C</sub> =1A, I <sub>B</sub> =0.2A	-	0.8	V
	V <sub>CE(sat)(2)</sub>	I <sub>C</sub> =4A, I <sub>B</sub> =1A	-	2	V
基极—发射极饱和压降	V <sub>BE(sat)</sub>	I <sub>C</sub> =2A, I <sub>B</sub> =0.5A	-	1.6	V
下降时间	t <sub>f</sub>	V <sub>CC</sub> =24V I <sub>C</sub> =2A, I <sub>B1</sub> =-I <sub>B2</sub> =0.4A	-	0.7	μS
贮存时间	t <sub>s</sub>	V <sub>CC</sub> =24V I <sub>C</sub> =2A, I <sub>B1</sub> =-I <sub>B2</sub> =0.4A	-	4	μS
特征频率	f <sub>T</sub>	V <sub>CE</sub> =10V, I <sub>C</sub> =0.5A	4	-	MHz

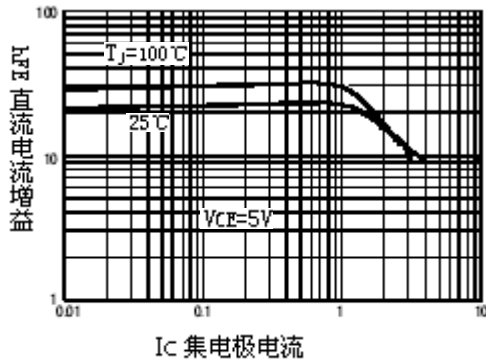
## 热特性

项 目	符 号	最小值	最大值	单位
结到管壳的热阻 T0-126	R <sub>th(j-c)</sub>	-	3.1	/W
结到管壳的热阻 T0-220	R <sub>th(j-c)</sub>	-	1.67	/W

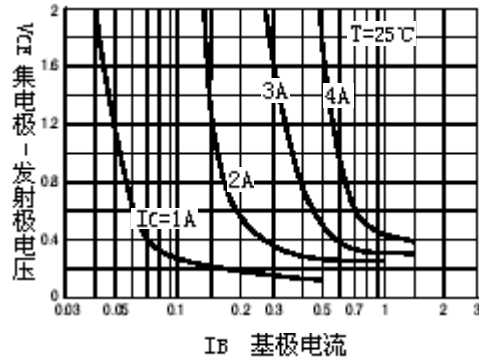


特征曲线

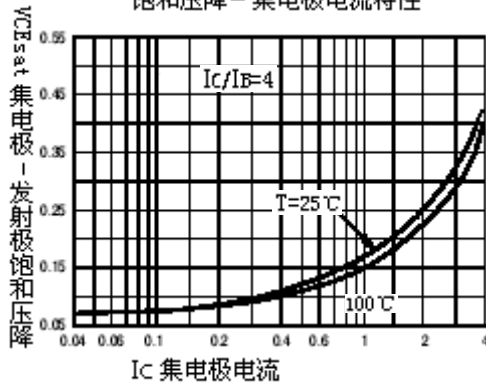
直流增益-集电极电流特性



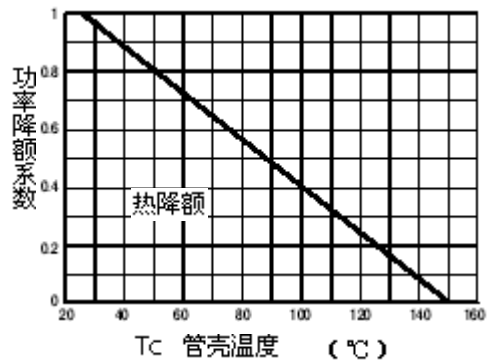
集电极输出特性



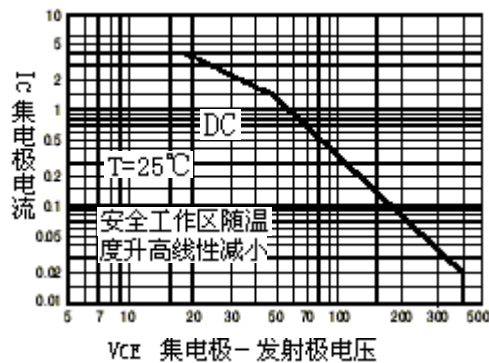
饱和压降-集电极电流特性



功率-温度降额特性

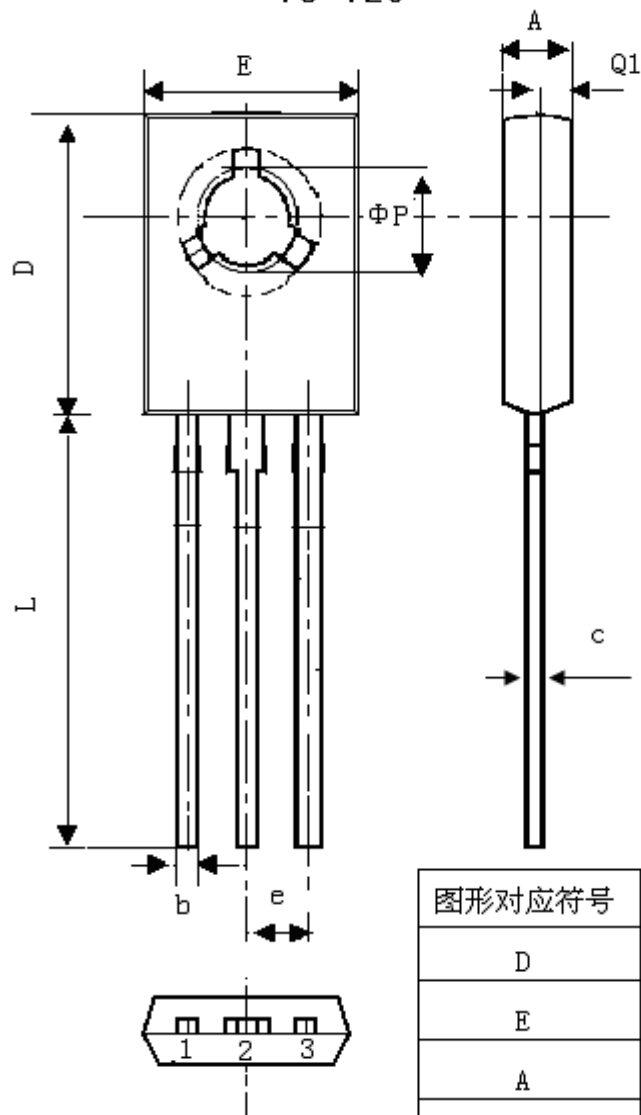


安全工作区



## 产品外型尺寸

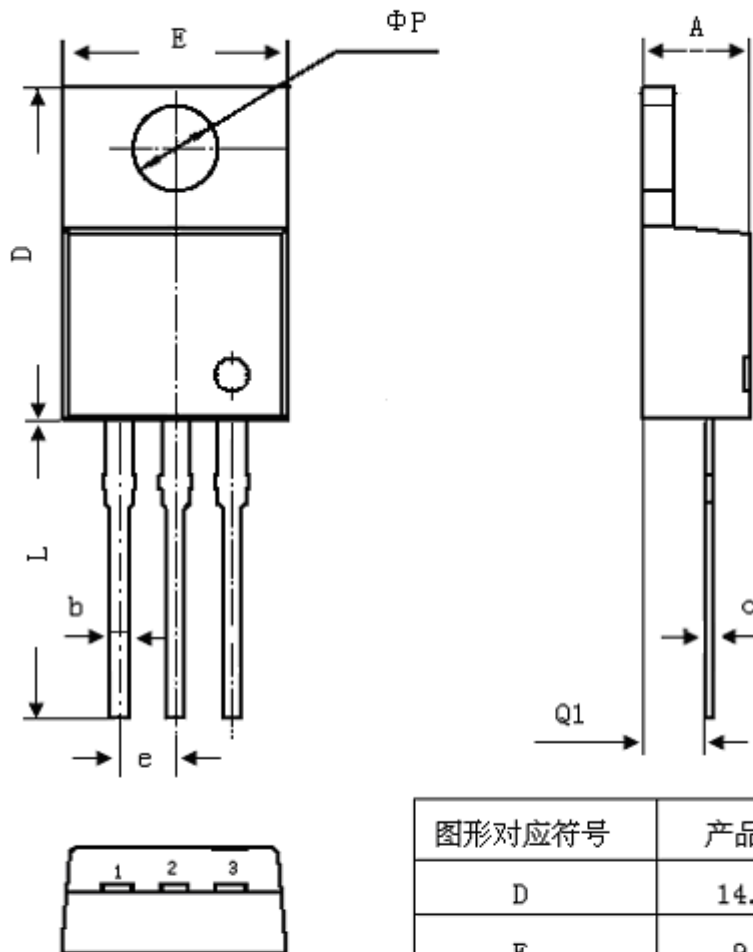
T0-126



图形对应符号	产品外型尺寸 (mm)
D	10.60-12.00
E	7.40-8.50
A	2.50-2.90
L	15.00-16.00
b	0.65-0.90
c	0.45-0.60
e	2.20-2.35
ΦP	2.90-3.25
Q1	1.10-1.50

## 产品外型尺寸

T0-220



图形对应符号	产品外型尺寸 (mm)
D	14.45-16.00
E	9.65-10.40
A	4.40-4.80
L	13.05-14.05
b	0.70-0.95
c	0.30-0.55
e	2.45-2.60
$\Phi P$	3.50-4.00
Q1	2.20-2.90

## 注 意 事 项

1. 吉林华微电子股份有限公司的产品销售分为直销和销售代理，无论哪种方式，订货时请与公司核实。
2. 购买时请认清公司商标，如有疑问请与公司本部联系。
3. 在电路设计时请不要超过器件的绝对最大额定值，否则会影响整机的可靠性。
4. 如需要安装散热片时，请将器件安装在平整的散热片上。
5. 为了生产出与用户需求相匹配的产品，当有其他要求或建议时请以传真或电话的方式与公司本部联系。
6. 本说明书如有版本变更不另外告知。

## 联系方式

### 吉林华微电子股份有限公司

公司地址：吉林省吉林市深圳街 99 号，邮编：132013

总机：86 - 432 - 4678411

传真：(0432) 4665812

网址：[www.hwdz.com.cn](http://www.hwdz.com.cn)

#### 市场营销部：

吉林：

地址：吉林省吉林市深圳街 99 号

电话：(0432) 4675588 4675688 (0432)4678411-3098\3099

传真：(0432) 4671533

