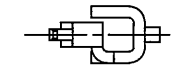
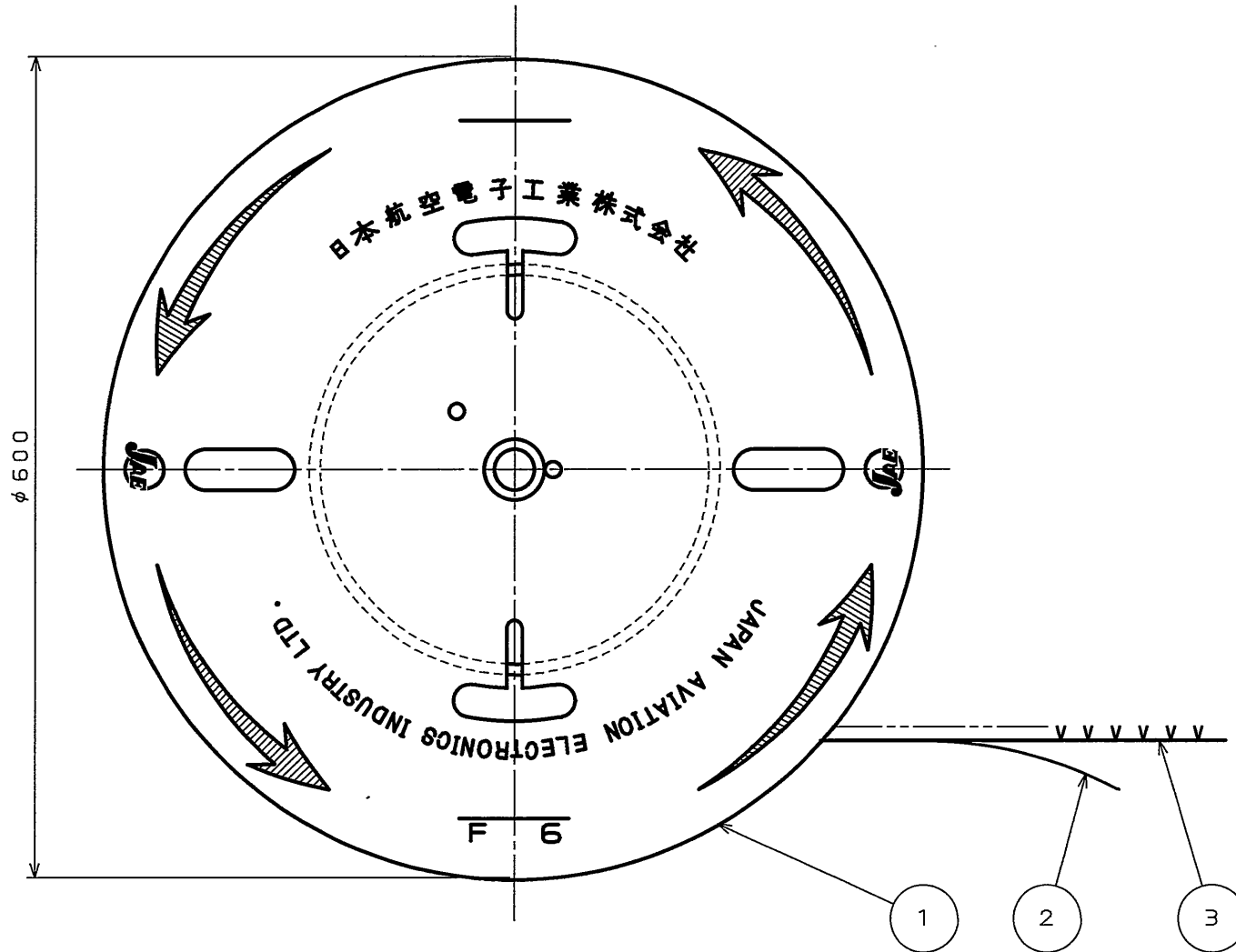
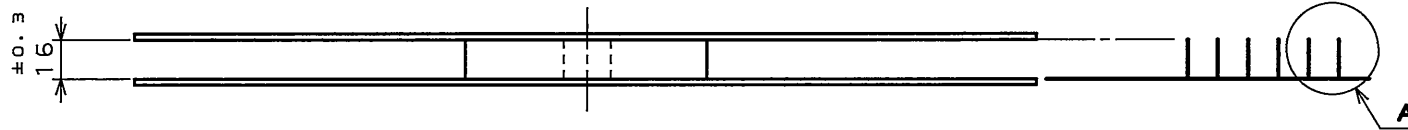


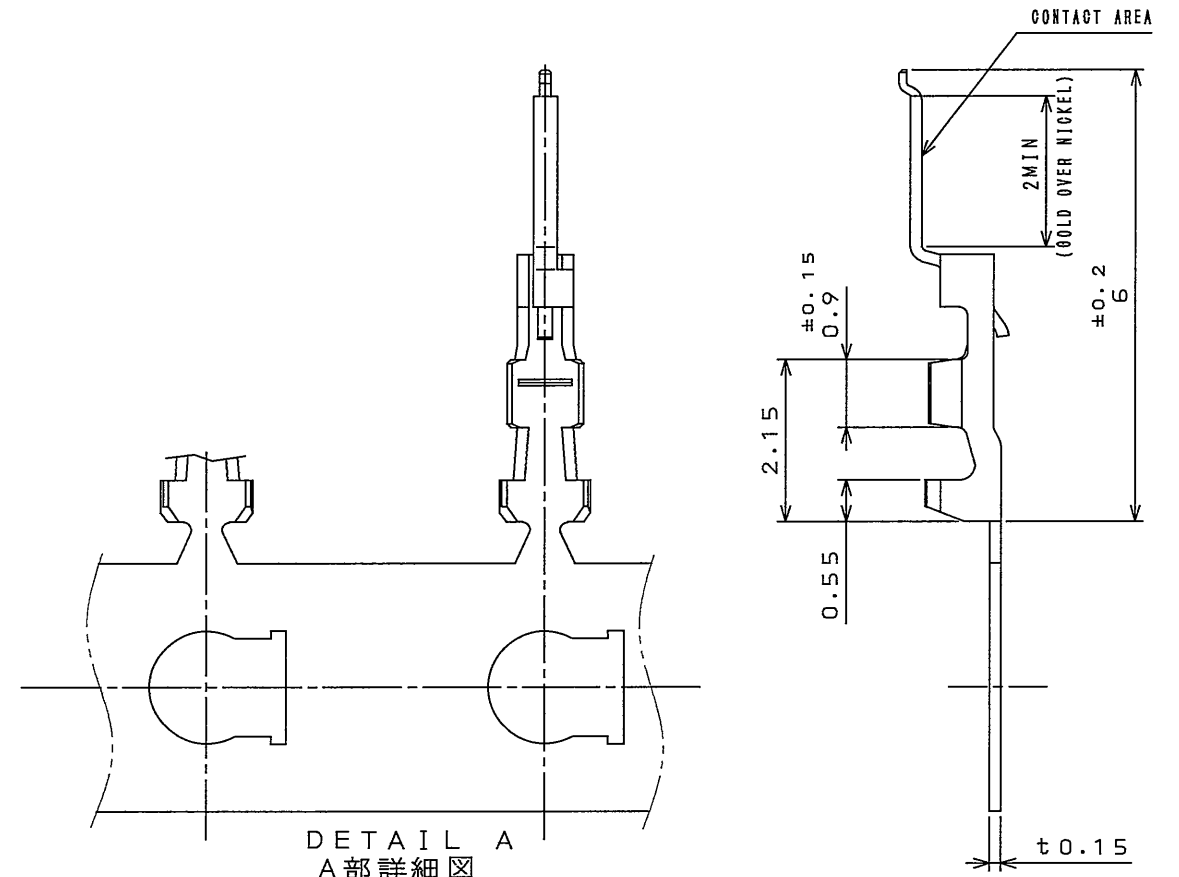
090E01RS

(DRAWING NO.) 090E01RS

版数 REV.	年月日 DATE	DCN NO.	変更内容 DESCRIPTION	製図 DR.	担当 CHK.	査閲 APPD.	承認 APPD.



EXCLUDING CRIMP POT  
クリンプポット部は除く



DETAIL A  
A部詳細図  
(SCALE 10:1)  
(尺度 10:1)

- NOTE1. APPLICABLE WIRE: #30~#36 AWG. STANDERD.  
 2. INSULATION OUTER DIA.  $\phi$ 0.75~0.27mm  
 3. USE THE APPLICATOR MADE BY JAE.

- 注1. 使用電線は、AWG#30~#36の燃線とする。  
 2. 被覆外径は $\phi$ 0.75~0.27mmとする。  
 3. アプリケータはJAEオリジナルを使用とする。

3	CONTACT コンタクト	15000	PHOSPHOR BRONZE リン青銅	CONTACT AREA :00LD(0.1 $\mu$ m MIN) OVER NICKEL NI上Au $\times$ キ(0.1 $\mu$ m以上)	CRIMP AREA:TIN PLATING Sn $\times$ キ
2	PAPER TAPE 紙リール	1	PAPER	—	—
1	MAGAZINE マカ $\times$ シ $\times$ ン	1	PAPER	—	—
符号 NO.	名称 DESCRIPTION	個数 QTY.	材 料 MATERIAL	仕 上 FINISH	備 考 REMARKS
仕様書(SPECIFICATION)		第1版(ORIGINAL DATE) 14.Mar.2005		尺 度(SCALE)	シ リー ズ(SERIES)
公差(GENERAL TOLERANCE)		製 図 DR.		名 称(TITLE)	
寸法(DIMENSION)		担 当 CHK. 査 閲 APPD.		F I - R C 3 - 1 A - 1 E - 15000 MAGAZINE ASSEMBLY	
. $\pm$ 0.8		承認 APPD. K. Hisatomi		日 本 航 空 電 子 工 業 株 式 有 限 公 司 JAPAN AVIATION ELECTRONICS INDUSTRY, LTD.	
.X $\pm$ 0.4		材 質 MATERIAL		図 面 番 号 (DRAWING NO.)	
.XX $\pm$ 0.1		材 料 MATERIAL		S J 1 0 3 0 6 0	
.XXX $\pm$		材 料 MATERIAL		版 数 (REV.)	
.XXX $\pm$		材 料 MATERIAL		1	

DOF-0-212E(03.08)

