



# 3DD5606

## 主要参数 MAIN CHARACTERISTICS

$BV_{CBO}$	1600V
$I_C$	6 A
$P_C$	60W

### 用途

- 节能灯
- 电子镇流器
- 高频开关电源
- 高频功率变换
- 一般功率放大电路

### 产品特性

- 高耐压
- 高电流容量
- 高开关速度
- 高可靠性
- 环保 (RoHS) 产品

### APPLICATIONS

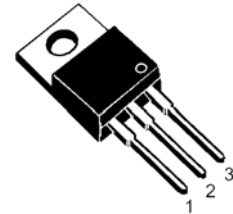
- Electronic ballasts
- High frequency switching power supply
- High frequency power transform
- Commonly power amplifier circuit

### FEATURES

- High breakdown voltage
- High current capability
- High switching speed
- High reliability
- RoHS product

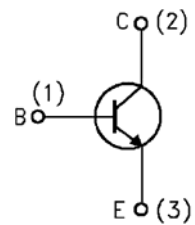
## 封装 Package

TO-220



## 等效电路

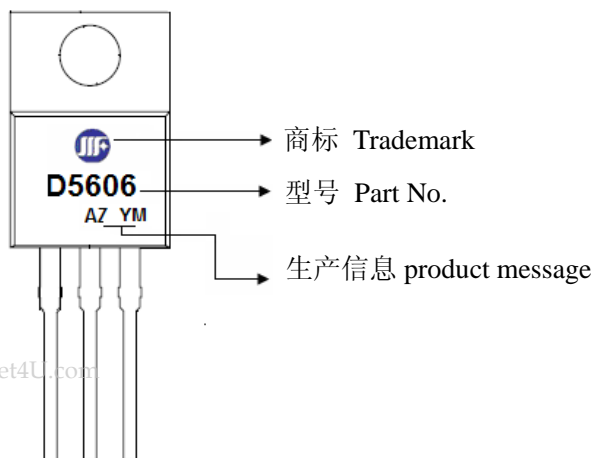
### EQUIVALENT CIRCUIT



## 订货信息 ORDER MESSAGE

订货型号 Order codes	印记 Marking	无卤素 Halogen Free	封装 Package	包装 Packaging	器件重量 Device Weight
3DD5606-O-Z-N-C	D5606	含卤素	TO-220	袋装 Bag	

## 印记说明 MARKING



www.DataSheet4U.com





## 绝对最大额定值 ABSOLUTE RATINGS (Tc=25°C)

项 目 Parameter	符 号 Symbol	数 值 Value	单 位 Unit
集电极—基极直流电压 Collector-Base Voltage	$BV_{CES}$	1600	V
集电极—发射极直流电压 Collector-Emitter Voltage	$BV_{CEO}$	800	V
发射极—基极直流电压 Emitter-Base Voltage	$BV_{EBO}$	9	V
最大集电极电流 Collector Current	直流 DC	$I_C$	A
	脉冲 Pulse	$I_{CP}$	
最大基极直流电流 Base Current	$I_B$	3	A
最大集电极耗散功率 Collector Power Dissipation	$P_C$	60	W
最高结温 Max. Junction Temperature	$T_j$	150	°C
储存温度 Storage Temperature Range	$T_{STG}$	-55~+150	°C

## 电特性 ELECTRICAL CHARACTERISTICS (Tc=25°C)

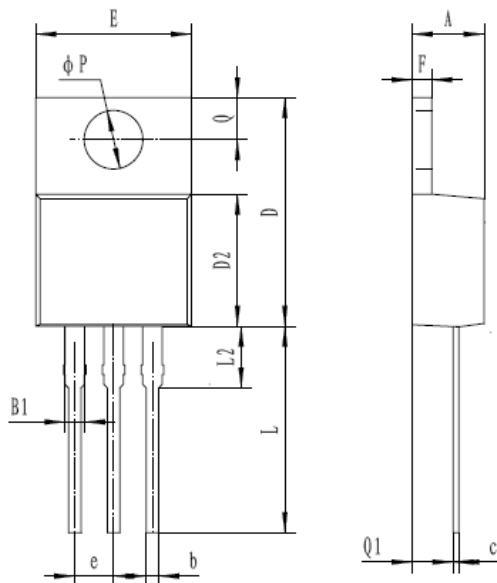
项 目 Parameter	测试条件 Tests conditions	最小值 Min	最大值 Max	单 位 Unit
$V(BR)_{CEO}$	$I_C=10mA, I_B=0$	800	-	V
$V(BR)_{CES}$	$I_C=1mA, I_E=0$	1600	-	V
$V(BR)_{EBO}$	$I_E=1mA, I_C=0$	9	-	V
$H_{FE}$	$V_{CE} = 5V, I_C = 1A$	20	40	-
	$V_{CE} = 5V, I_C = 0.01A$	10	-	-
$V_{CE(sat)}$	$I_C=2A, I_B=0.4A$	-	1.0	V
$V_{BE(sat)}$	$I_C=2A, I_B=0.4A$	-	1.2	V
$t_f$	$I_C=3A, 2I_{B1}=-I_{B2}=1A$	-	0.3	μs
$t_s$	$f_H=15.75kHz$	-	2	μs

## 热特性 THERMAL CHARACTERISTIC

项 目 Parameter	符 号 Symbo	最小值 min	最大值 max	单 位 Unit
结到管壳的热阻 TO-220 Thermal Resistance Junction Case TO-220	$R_{th(j-c)}$	-	2.08	°C/W

www.DataSheet4U.com





符号	尺寸 (mm)
A	4.4-4.8
B1	1.1-1.4
b	0.7-0.95
c	0.3-0.55
D	14.45-16.0
D2	8.2-9.2
E	9.6-10.4
e	2.54 (typ)
F	1.2-1.35
L	13.05-14.05
L2	3.7-3.9
P	3.5-4.0
Q	2.4-3.0
Q1	2.2-2.9

## 附录 (Appendix) : 修订记录 (Revision History)

日期 Date	旧版本 Last Rev.	新版本 New Rev.	修订内容 Description of Changes

