



PST-R11,R11A

PST-R11 は、発光側に赤色発光ダイオードを、受光側に変調式フォトIC (1チップ上にフォトダイオード、信号処理回路、定電圧回路及び変調回路を集積したもの) を採用した反射型の光電スイッチです。

PST-R11Aは、PST-R11に電源電圧12~24V対応のアダプターを付けたものです。

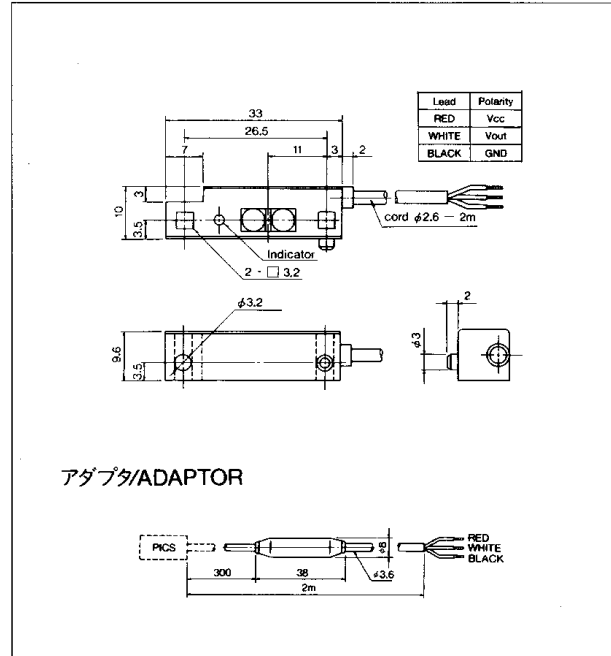
PST-R11 is a photo switch composed of a infrared emitting diode at the light-emitting side and a modulated photo IC (in which a photodiode, signal processing circuit, constant voltage circuit and modulation circuit are integrated) at the light receiving side.

PST-R11A is PST-R11 with a wider supply voltage adaptor.

特長 FEATURES

- 高速応答 (0.15m sec.) です。
- 小型で取付スペースを削減できます。
- 5~24Vと電源電圧範囲が広い。
- 動作表示灯付です。
- High-speed response(0.15m sec.)
- Compact and reducing the installation space
- Wider supply voltage range of 5 to 24V
- Equipped with an operation indicator

外形寸法 DIMENSIONS (Unit:mm)



仕様 SPECIFICATIONS

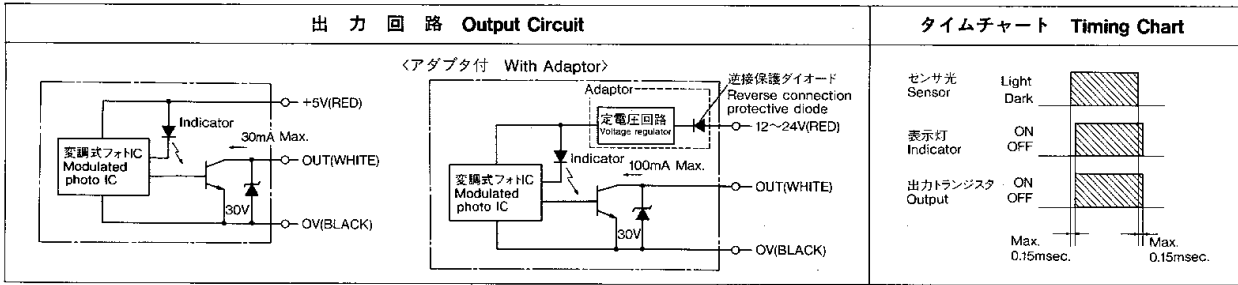
Item	Rating
検出距離 Detecting distance	10 ⁺¹⁰ ₋₇ mm
検出物体 Minimum detecting object	10×10mm 白紙 White paper
電源電圧 Supply voltage range	DC5V《DC12~24V》±10% Ripple Max 5%
消費電流 Current consumption	Max. 40mA
応答時間 Response time	Max. 0.15msec. 《Max. 0.5msec.》
出力状態 Output	入光時 出力 ON Light ON
制御出力 Control output	NPNオープンコレクタ負荷電流 NPN open collector load current 30mA:V _{CE} =0.8V《100mA:V _{CE} =0.8V》
投光用 LED 発光ダイオード	赤色 Red
応差 Hysteresis	Max. 10%

Item	Rating
動作表示 Operation indicator	赤色 Red LED
使用周囲照度 Ambient illuminance	白熱球 Incandescent lamp Max. 3,000Lux
ケース材質 Case material	プラスチック Plastic
保護構造 Protective construction	防塵型 IP50 Dustproof Type IP50
接続方式 Connection system	3芯コード 2m 3 leads code 2m
動作温度 Operating temperature	-20℃~+55℃ ただし氷結しないこと No freezing is allowed.
保存温度 Storage temperature	-40℃~/75℃
振動 Vibration endurance	10~55Hz 複振幅 1.5mm 10~55Hz P-P amplitude 1.5mm X,Y,Z各方向 2時間 X,Y and Z directions 2hours
衝撃 Shock endurance	500m/s(約50G) X,Y,Z各方向 3回 500m/s(about 50G) X,Y and Z directions 3times

* 《 》内はアダプタ付きを示す。

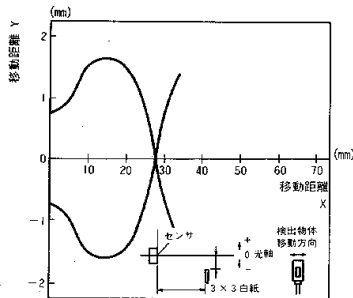
* 《 》 means adapted type.

■ 出力回路、タイムチャート OUTPUT CIRCUIT, TIMING CHART

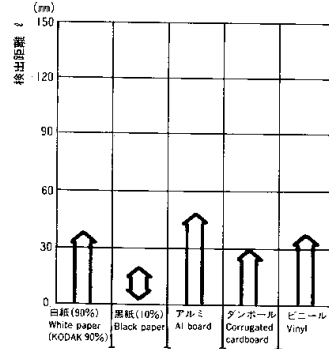


■ 特性表 CHARACTERISTICS

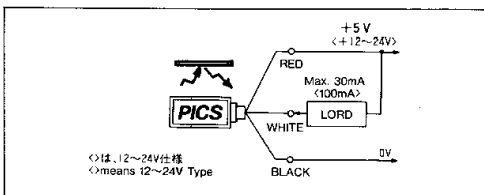
■ 動作位置/移動距離特性 Character of Position sensing



■ 物体別検出特性 ℓ / Substance



■ 接続方法 CONNECTIONS



PST-RV31,RV31A

PST-RV31は、発光側に赤色発光ダイオードを、受光側に変調式フォトIC（1チップ上にフォトダイオード、信号処理回路、定電圧回路及び変調回路を集積したもの）を採用した反射型の光電スイッチです。

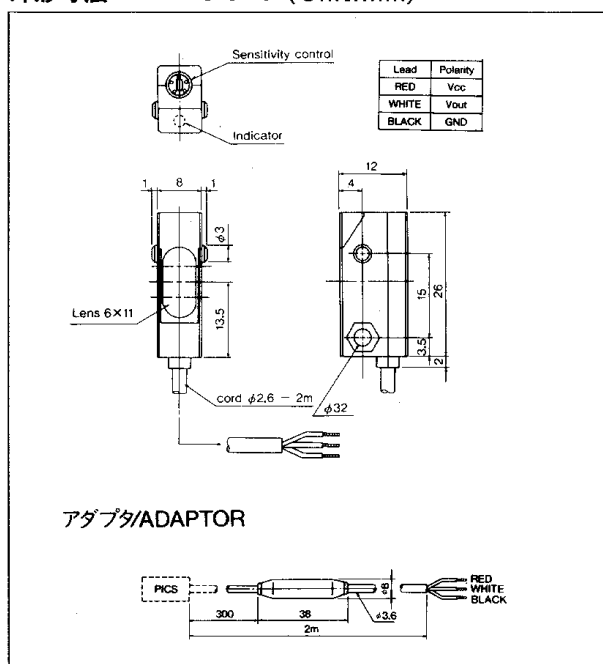
PST-RV31Aは、PST-RV13に電源電圧12~24V対応のアダプタを付けたものです。

PST-RV13 is a photo switch composed of an infrared emitting diode at the light-emitting side and a modulated photo IC (in which a photodiode, signal processing circuit, constant voltage circuit and modulation circuit are integrated) at the light receiving side.

特長 FEATURES

- 高速応答 (0.15m sec.) です。
- 小型で取付スペースを削減できます。
- 5~24Vと電源電圧範囲が広い。
- 動作表示灯付です。
- High-speed response(0.15m sec.)
- Compact and reducing the installation space
- Wider supply voltage range of 5 to 24V
- Equipped with an operation indicator

外形寸法 DIMENSIONS (Unit:mm)



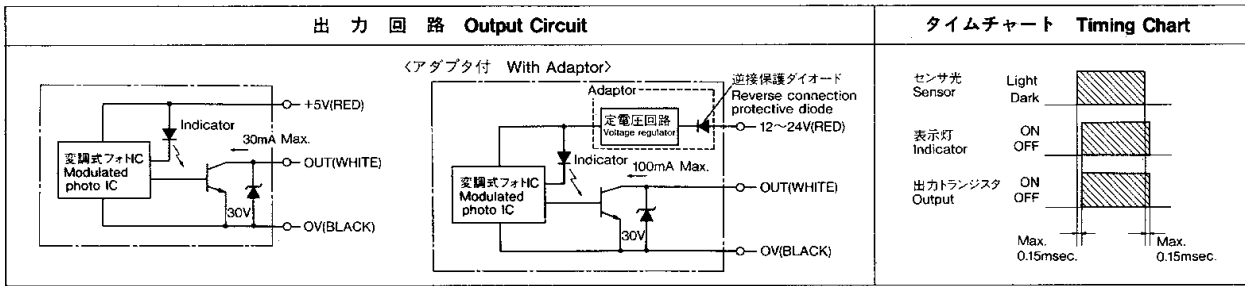
仕様 SPECIFICATIONS

Item	Rating	Item	Rating
検出距離 Detecting distance	30±10mm	動作表示 Operation indicator	赤色 Red LED
検出物体 Minimum detecting object	10×10mm 白紙 White paper	使用周囲照度 Ambient illuminance	白熱球 Incandescent lamp Max. 3,000Lux
電源電圧 Supply voltage range	DC5~8V《DC12~24V》±10% Ripple Max 5%	ケース材質 Case material	プラスチック Plastic
消費電流 Current consumption	Max. 45mA	保護構造 Protective construction	防滴型 IP65 Dripproof Type IP65
応答時間 Response time	Max. 0.15msec. 《Max. 0.5msec.》	接続方式 Connection system	3芯コード 2m 3 leads code 2m
出力状態 Output	入光時出力 ON Light ON	動作温度 Operating temperature	-20℃~+55℃ ただし氷結しないこと No freezing is allowed.
制御出力 Control output	NPNオープンコレクタ負荷電流 NPN open collector load current 30mA:V _{CE} =0.8V《100mA:V _{CE} =0.8V》	保存温度 Storage temperature	-40℃~+75℃
投光用 LED	赤色 Red	振動 Vibration endurance	10~55Hz 複振幅 1.5mm 10~55Hz P-P amplitude 1.5mm X,Y,Z各方向 2時間 X, Y and Z directions 2 hours
応差 Hysteresis	Max. 10%	衝撃 Shock endurance	500m/s(約50G) X,Y,Z各方向 3回 500m/s(about 50G) X, Y and Z directions 3times

* 《 》内はアダプタ付きを示す。

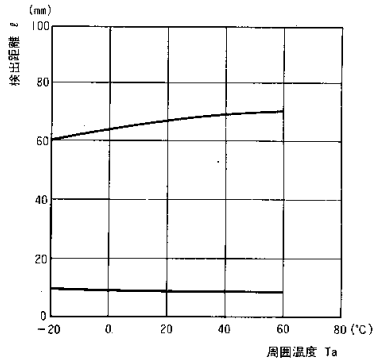
* 《 》 means adapted type.

■ 出力回路、タイムチャート OUTPUT CIRCUIT, TIMING CHART



■ 特性表 CHARACTERISTICS

■ 検出距離/周囲温度特性 l/T_a



■ 接続方法 CONNECTIONS

