

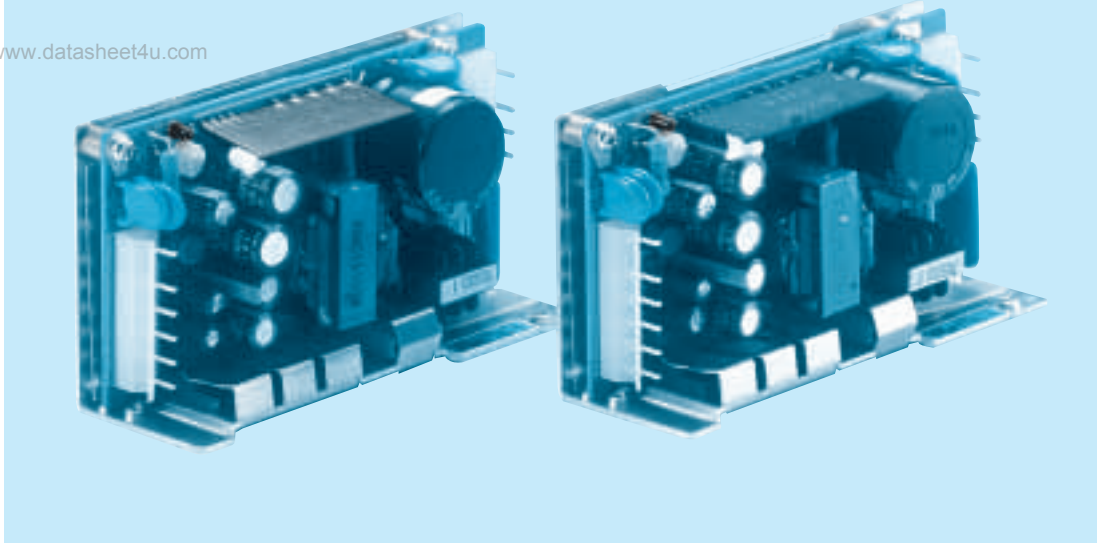
PMC15

PMC 15 -1 -



www.datasheet4u.com

シリーズ名
定格出力電力
安全規格
(UL,CSA,TÜV認定品:E)
出力電圧の種類
オプション
C:コーティング
G:低漏洩電流



PMC

モデル		PMC15-1	PMC15-2	PMC15-3
DC出力	V1	+ 5V 2.0A	+ 5V 2.0A	+ 5V 2.0A
	V2	+ 12V 0.3A	+ 15V 0.3A	+ 12V 0.3A
	V3	- 12V 0.2A	- 15V 0.2A	- 5V 0.2A

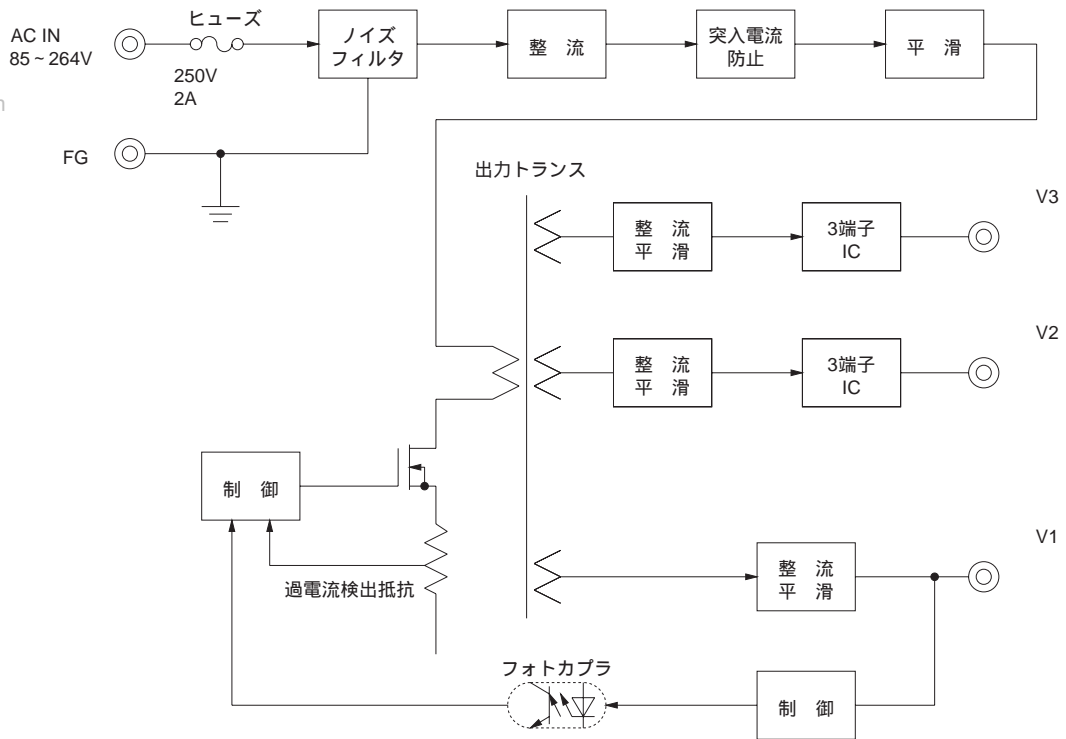
仕 様

項目	PMC15-1			PMC15-2			PMC15-3				
入力	電圧[V]	AC85 ~ 264 1 or DC110 ~ 370									
	電流[A]	ACIN 100V	0.4typ (lo = 100%) フルレンジ								
		ACIN 200V	0.2typ (lo = 100%) フルレンジ								
	周波数[Hz]	47 ~ 440 or DC									
	効率[%]	ACIN 100V	65typ (lo = 100%)								
突入電流[A]	ACIN 100V	20typ (lo = 100%) (コールドスタート時)									
出力	定格電圧[V]	+ 5	+ 12	- 12	+ 5	+ 15	- 15	+ 5	+ 12	- 5	
	定格電流[A]	2.0	0.3	0.2	2.0	0.3	0.2	2.0	0.3	0.2	
	最低電流[A]	0.1	0	0	0.1	0	0	0.1	0	0	
	静的入力変動[mV]	20max	48max	48max	20max	60max	60max	20max	48max	20max	
	静的負荷変動[mV]	100max	120max	120max	100max	150max	150max	100max	120max	50max	
	リップル[mVp-p]	100max	60max	60max	100max	60max	60max	100max	60max	60max	
	リップルノイズ[mVp-p]	120max	150max	150max	120max	150max	150max	120max	150max	150max	
	周囲温度変動[mV]	0 ~ + 50	50max	350max	350max	50max	350max	350max	50max	350max	350max
	起動時間[ms]	100max (ACIN 85V, lo = 100%)									
	保持時間[ms]	10typ (ACIN 85V, lo = 100%)									
電圧可変範囲[V]	5.00 ~ 5.25	内部固定	内部固定	5.00 ~ 5.25	内部固定	内部固定	5.00 ~ 5.25	内部固定	内部固定		
電圧設定精度[V]		11.4 ~ 12.6	- 11.4 ~ - 12.6		14.25 ~ 15.75	- 14.25 ~ - 15.75		11.4 ~ 12.6	- 4.75 ~ - 5.25		
保護回路	過電流保護	定格電流の105%以上で動作、自動復帰									
絶縁耐圧	入力 - 出力	AC3,000V 1分間 カットオフ電流 = 10mA, DC500V 50M 以上 (常温, 常湿)									
	入力 - ケース	AC2,000V 1分間 カットオフ電流 = 10mA, DC500V 50M 以上 (常温, 常湿)									
	出力 - ケース	AC500V 1分間 カットオフ電流 = 100mA, DC500V 50M 以上 (常温, 常湿)									
	出力 - 出力 (V1 - V2, V3)	AC100V 1分間 カットオフ電流 = 100mA, DC100V 10M 以上 (常温, 常湿)									
環境	使用温・湿度	0 ~ + 65 , 20 ~ 90%RH (結露なし)									
	保存温・湿度	- 20 ~ + 75 , 20 ~ 90%RH (結露なし)									
	振動	10 ~ 55Hz 19.6m/s ² (2G) 周期3分 X, Y, Z方向各30分									
	衝撃	196.1m/s ² (20G) 11ms X, Y, Z方向各1回									
適応規格	安全規格	UL60950-1, CSA C22.2 No.234, EN60950-1, EN50178 取得, 電安法準拠									
	雑音端子電圧	FCC-B 準拠									
価格	価格(ケースカバー ¥円)	5,900 (-)									

長時間の過負荷状態はさけてください。内部素子を破壊することがあります。
他の電源との直・並列運転はできません。

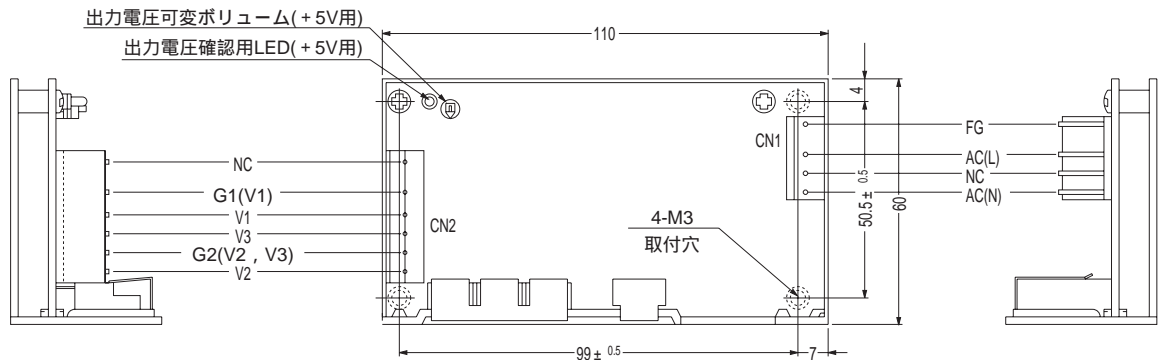
ブロックダイアグラム

www.datasheet4u.com



PMC

外形

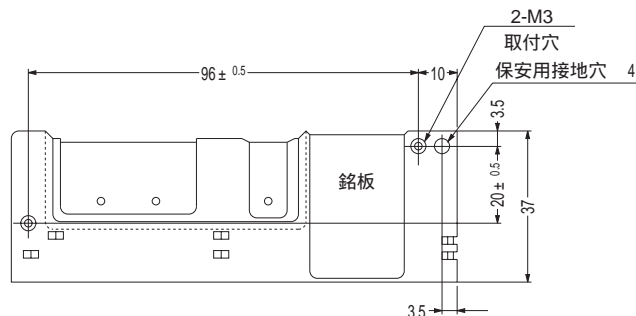


ピンアサイン

CN1		CN2	
ピン番号	入力	ピン番号	出力
1	FG	1	NC
2	AC(L)	2	G1
3	NC	3	V1
4	AC(N)	4	V3
		5	G2
		6	V2

入出力コネクタ	適合ハウジング	ターミナル
CN1	5289-4A	5199-04
CN2	5289-6A	5199-06

(メーカー: モレックス)



質量: 250g以下

一般公差: ±1

電源取付穴締め付けトルク: 0.49N・m (5.0kgf・cm) max

V1とV2、V3は絶縁されています。

PMC30

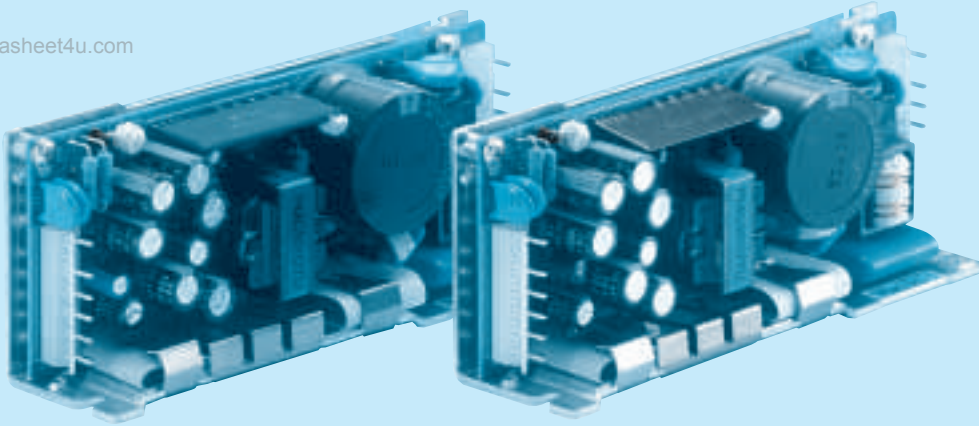
PMC 30

-1 -



シリーズ名
定格出力電力
安全規格
(UL,CSA,TÜV認定品:E)
出力電圧の種類
オプション
C:コーティング
G:低漏洩電流

www.datasheet4u.com



PMC

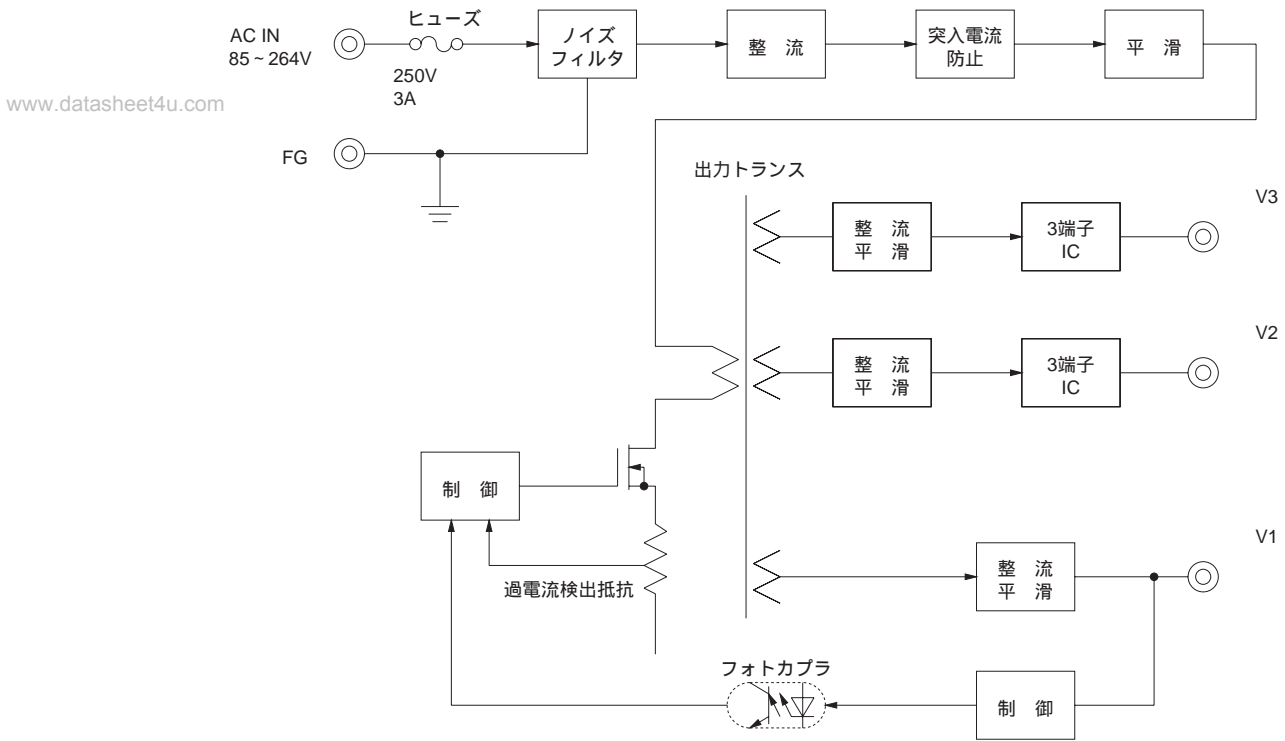
モデル		PMC30-1	PMC30-2
DC出力	V1	+ 5V 3.0A	+ 5V 3.0A
	V2	+ 12V 1.2A	+ 15V 0.7A
	V3	- 12V 0.3A	- 15V 0.5A

仕 様

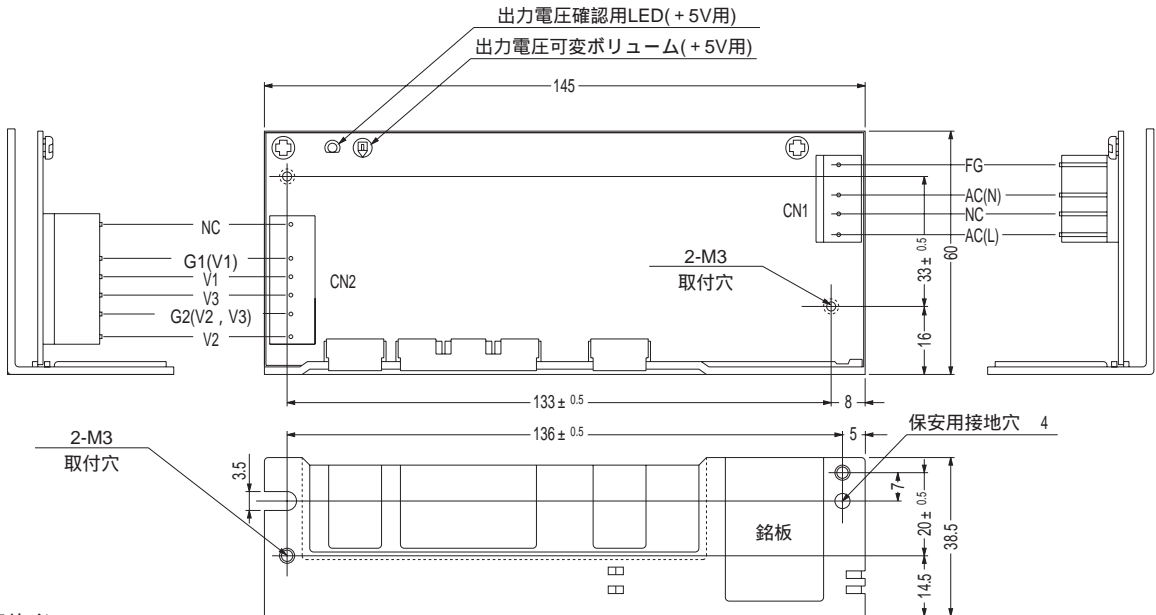
項目	PMC30-1	PMC30-2	
電圧[V]	AC85 ~ 264 1 or DC110 ~ 370		
入力	電流[A]	ACIN 100V 0.8typ (lo = 100%) フルレンジ	
	ACIN 200V 0.4typ (lo = 100%) フルレンジ		
周波数[Hz]	47 ~ 440 or DC		
効率[%]	ACIN 100V 65typ (lo = 100%)		
突入電流[A]	ACIN 100V 25typ (lo = 100%) (コールドスタート時)		
出力	定格電圧[V]	+ 5 + 12 - 12 + 5 + 15 - 15	
	定格電流[A]	3.0 1.2 0.3 3.0 0.7 0.5	
	最低電流[A]	0.3 0 0 0.3 0 0	
	静的入力変動[mV]	20max 48max 48max 20max 60max 60max	
	静的負荷変動[mV]	100max 120max 150max 100max 120max 150max	
	リップル[mVp-p]	100max 120max 60max 100max 120max 100max	
	リップルノイズ[mVp-p]	120max 150max 150max 120max 150max 150max	
	周囲温度変動[mV] 0 ~ +50	50max 350max 350max 50max 350max 350max	
	起動時間[ms]	100max (ACIN 85V, lo = 100%)	
	保持時間[ms]	10typ (ACIN 85V, lo = 100%)	
電圧可変範囲[V]	5.00 ~ 5.25 内部固定 内部固定	5.00 ~ 5.25 内部固定 内部固定	
電圧設定精度[V]		11.4 ~ 12.6 - 11.4 ~ - 12.6 14.25 ~ 15.75 - 14.25 ~ - 15.75	
保護回路	過電流保護 定格電流の105%以上で動作、自動復帰		
絶縁耐圧	入力 - 出力	AC3,000V 1分間 カットオフ電流 = 10mA, DC500V 50M 以上 (常温, 常湿)	
	入力 - ケース	AC2,000V 1分間 カットオフ電流 = 10mA, DC500V 50M 以上 (常温, 常湿)	
	出力 - ケース	AC500V 1分間 カットオフ電流 = 100mA, DC500V 50M 以上 (常温, 常湿)	
	出力 - 出力(V1, V2, V3)	AC100V 1分間 カットオフ電流 = 100mA, DC100V 10M 以上 (常温, 常湿)	
環境	使用温・湿度	0 ~ + 65 , 20 ~ 90%RH (結露なし) (ディレーティング特性参照)	
	保存温・湿度	- 20 ~ + 75 , 20 ~ 90%RH (結露なし)	
	振動	10 ~ 55Hz 19.6m/s ² (2G) 周期3分 X, Y, Z方向各30分	
	衝撃	196.1m/s ² (20G) 11ms X, Y, Z方向各1回	
適応規格	安全規格	UL60950-1, CSA ELECTRICAL BULLETIN No.1402C, EN60950-1, EN50178 取得, 電安法準拠	
	雑音端子電圧	FCC-B 準拠	
価格	価格(ケースカバー ¥円) 7,500 (-)		

長時間の過負荷状態はさけてください。内部素子を破壊することがあります。
他の電源との直・並列運転はできません。

ブロックダイアグラム



外形



ピンアサイン

CN1

ピン番号	入力
1	FG
2	AC(N)
3	NC
4	AC(L)

CN2

ピン番号	出力
1	NC
2	G1
3	V1
4	V3
5	G2
6	V2

入出力コネクタ	適合ハウジング	ターミナル
CN1	5289-4A	5199-04
CN2	5289-6A	5199-06
		ターミナル
		リール:5194PBT
		バルク:5194PBT
		リール:5194PBT
		バルク:5194PBT

質量: 300g以下
 一般公差: ±1
 電源取付穴締め付けトルク:
 0.49N・m (5.0kgf・cm) max

V1とV2、V3は絶縁されています。

(メーカー: モレックス)

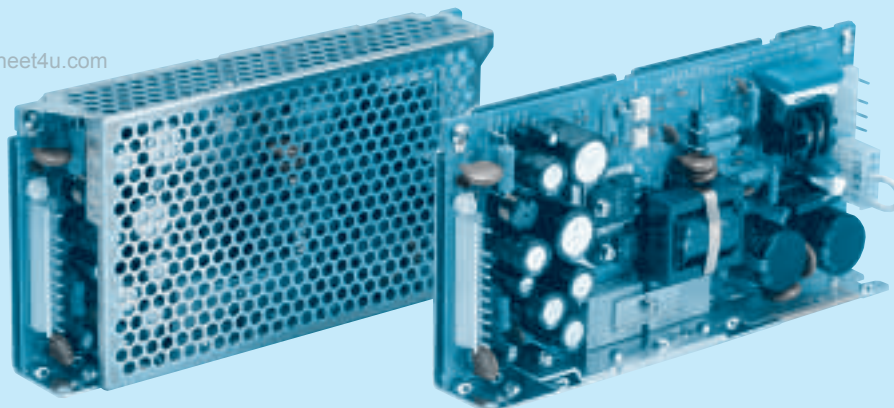
PMC50

PMC 50 -1 -



シリーズ名
定格出力電力
出力電圧の種類
オプション
C:コーティング
N:ケースカバー付

www.datasheet4u.com



ケースカバーはオプション

PMC

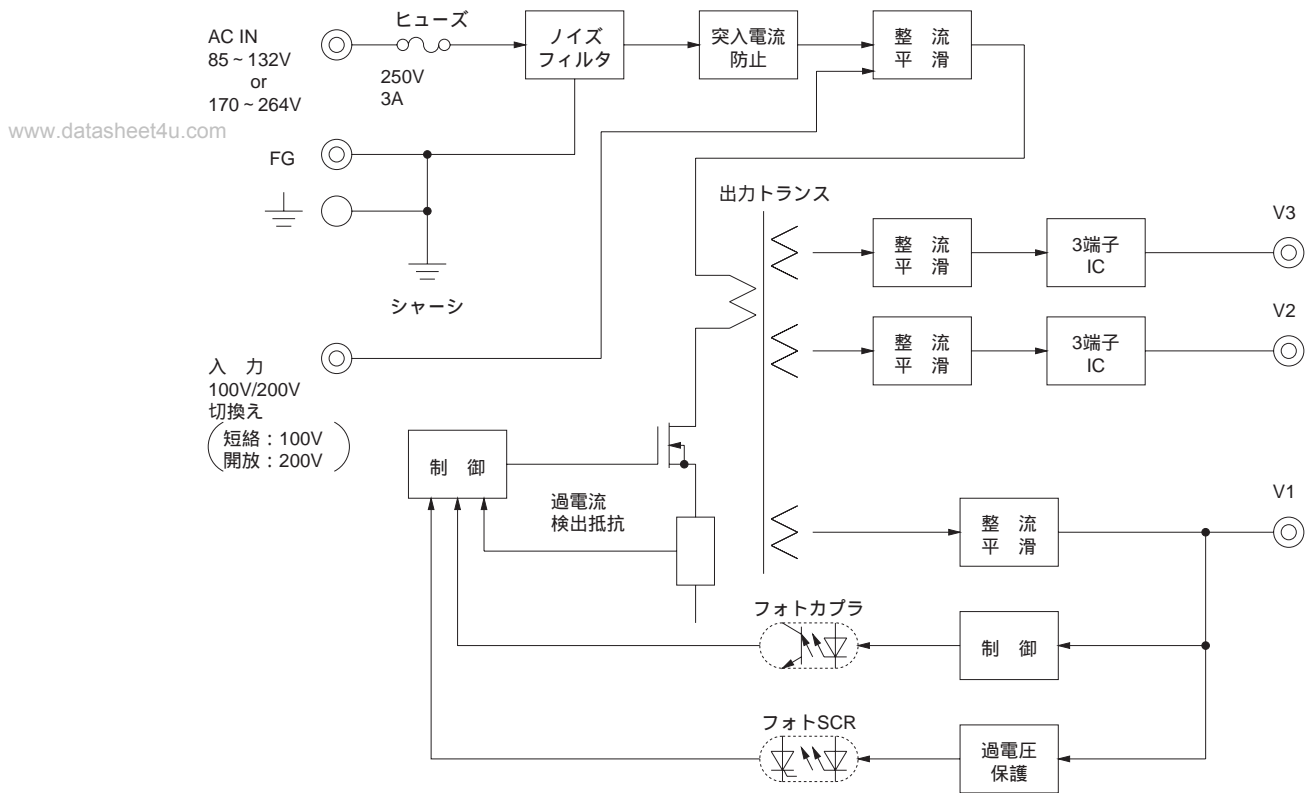
モデル		PMC50-1	PMC50-2	PMC50-4
DC出力	V1	+ 5V 5.0A	+ 5V 5.0A	+ 5V 7.0A
	V2	+ 12V 1.5(ピーク 2.0)A	+ 15V 1.2A	+ 12V 1.0(ピーク 1.5)A
	V3	- 12V 0.5A	- 15V 0.5A	- 12V 0.3A

仕様

項目	PMC50-1	PMC50-2	PMC50-4							
電圧[V]	AC85 ~ 132 / 170 ~ 264 1 外部切換 or DC220 ~ 370									
電流[A]	ACIN 100V	1.4typ (Io = 100%) 手動切換								
	ACIN 200V	0.7typ (Io = 100%) 手動切換								
周波数[Hz]	47 ~ 440									
効率[%]	ACIN 100V	70typ (Io = 100%)								
	ACIN 200V	70typ (Io = 100%)								
突入電流[A]	ACIN 100V	20typ (Io = 100%) (コールドスタート時)								
	ACIN 200V	40typ (Io = 100%) (コールドスタート時)								
出力	定格電圧[V]	+ 5	+ 12	- 12	+ 5	+ 15	- 15	+ 5	+ 12	- 12
	定格電流[A]	5	1.5(ピーク2)	0.5	5	1.2	0.5	7	1(ピーク1.5)	0.3
	最低電流[A]	0.75	0	0	0.75	0	0	0.75	0	0
	静的入力変動[mV]	20max	48max	48max	20max	60max	60max	20max	48max	48max
	静的負荷変動[mV]	40max	150max	150max	40max	150max	150max	40max	150max	150max
	リップル[mVp-p]	80max	120max	120max	80max	120max	120max	80max	120max	120max
	リップルノイズ[mVp-p]	120max	150max	150max	120max	150max	150max	120max	150max	150max
	周波温度変動[mV] 0 ~ +50	50max	350max	350max	50max	350max	350max	50max	350max	350max
	起動時間[ms]	100max (ACIN 85V, Io = 100%)								
	保持時間[ms]	10typ (ACIN 85V, Io = 100%) 20typ (ACIN 100V, Io = 100%)								
	電圧可変範囲[V]	5.00 ~ 5.25	内部固定	内部固定	5.00 ~ 5.25	内部固定	内部固定	5.00 ~ 5.25	内部固定	内部固定
電圧設定精度[V]		11.4 ~ 12.6	- 11.4 ~ - 12.6		14.25 ~ 15.75	- 14.25 ~ - 15.75		11.4 ~ 12.6	- 11.4 ~ - 12.6	
保護回路	過電流保護	定格電流 (V2はピーク電流) の105%以上で動作、自動復帰								
	過電圧保護	定格電圧の115 ~ 140%で動作 (+5V)								
絶縁耐圧	入力 - 出力	AC3,000V 1分間 カットオフ電流 = 10mA, DC500V 50M 以上 (常温, 常湿)								
	入力 - FG	AC2,000V 1分間 カットオフ電流 = 10mA, DC500V 50M 以上 (常温, 常湿)								
	出力 - FG	AC500V 1分間 カットオフ電流 = 100mA, DC500V 50M 以上 (常温, 常湿)								
	出力 - 出力 (V1 - V2, V3)	AC100V 1分間 カットオフ電流 = 100mA, DC100V 10M 以上 (常温, 常湿)								
環境	使用温・湿度	- 10 ~ + 65 , 20 ~ 95%RH (結露なし) (ディレーティング特性参照)								
	保存温・湿度	- 25 ~ + 75 , 20 ~ 95%RH (結露なし)								
	振動	10 ~ 55Hz 19.6m/s ² (2G) 周期3分 X, Y, Z方向各30分								
	衝撃	196.1m/s ² (20G) 11ms X, Y, Z方向各1回								
適応規格	安全規格	UL60950-1, CSA C22.2 No.950, EN60950-1, EN50178 取得, 電安法準拠								
	雑音端子電圧	FCC-B 準拠								
価格	価格(ケースカバー 1円)	9,500 (290)								

1 安全規格品は、定格電流値が異なりますので、当社までお問い合わせください。
カバー付きの場合はディレーティングが必要です。
長時間の過負荷状態はさけてください。内部素子を破壊することがあります。
他の電源との直・並列運転はできません。
安全規格品型名:PMC50E - - XULAとなります。 1

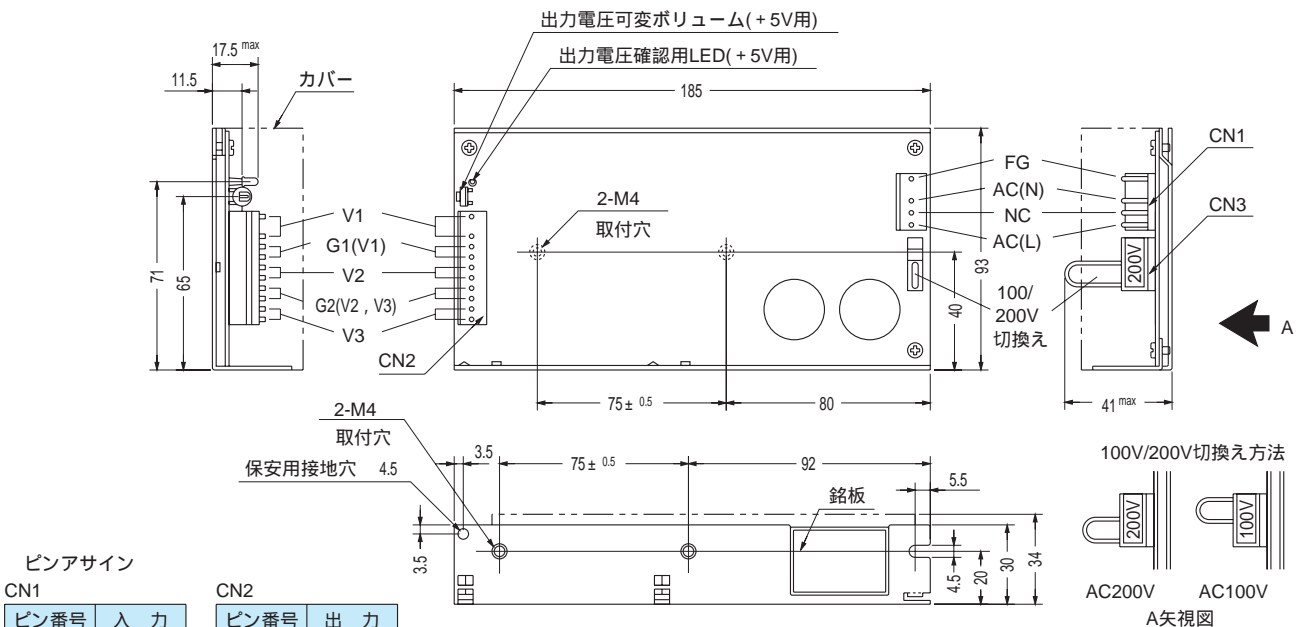
ブロックダイアグラム



www.datasheet4u.com

PMC

外形



ピンアサイン

ピン番号	入力
1	FG
2	AC(N)
3	NC
4	AC(L)

ピン番号	出力
1	V1
2	V1
3	G1
4	V2
5	V2
6	G2
7	G2
8	V3
9	V3
10	V3

入出力コネクタ	適合ハウジング	ターミナル
CN1	5289-4A	5199-04
		リール:5194PBT
		バルク:5194PBT
CN2	5277-10A	5196-10
		リール:5194PBT
		バルク:5194PBT
CN3	5271-05A	5195-05
		リール:5194PBT
		バルク:5194PBT

V1とV2、V3は絶縁されています。

(メーカー: モレックス)

質量: 400g以下(カバーは含まず)
 カバーはオプション
 (表面処理: 亜鉛メッキ)
 一般公差: ±1
 電源取付穴締め付けトルク:
 1.2N・m (12.8kgf・cm) max

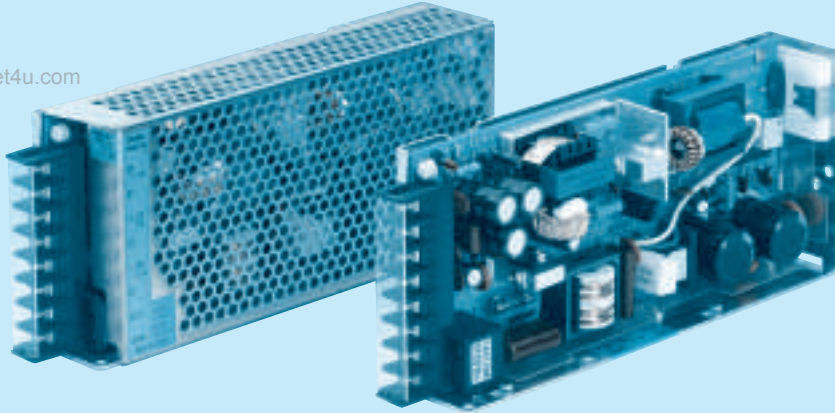
PMC75

PMC 75

-1 -



www.datasheet4u.com



ケースカバーはオプション

シリーズ名
定格出力電力
安全規格
(UL,CSA,TÜV認定品:E)
出力電圧の種類
オプション
C:コーティング
G:低漏洩電流
J:コネクタタイプ
N:ケースカバー付

PMC

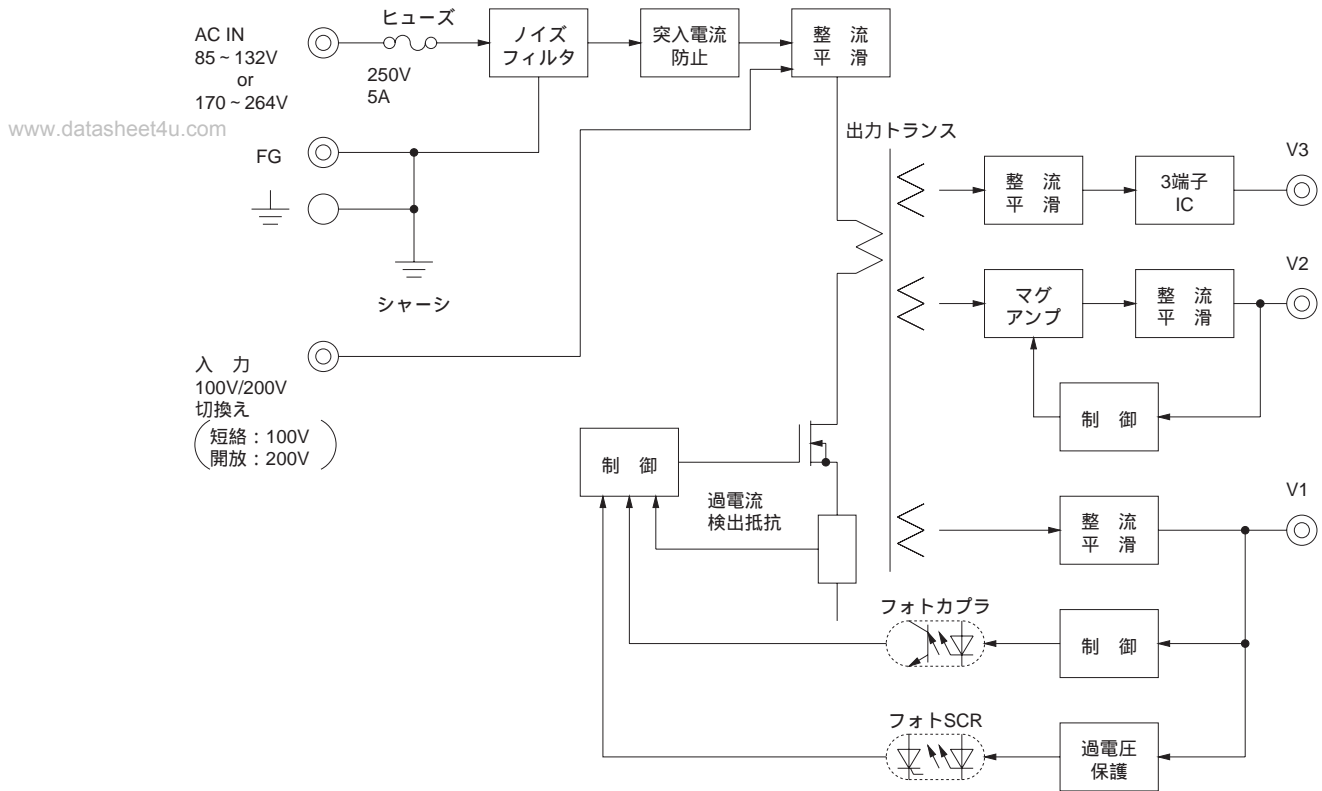
モデル		PMC75-1	PMC75-2	PMC75-4
DC出力	V1	+ 5V 8.0A	+ 5V 8.0A	+ 5V 6.0A
	V2	+ 12V 2.5A	+ 15V 1.8A	+ 12V 3.2A
	V3	- 12V 0.5A	- 15V 0.5A	- 12V 0.5A

仕様

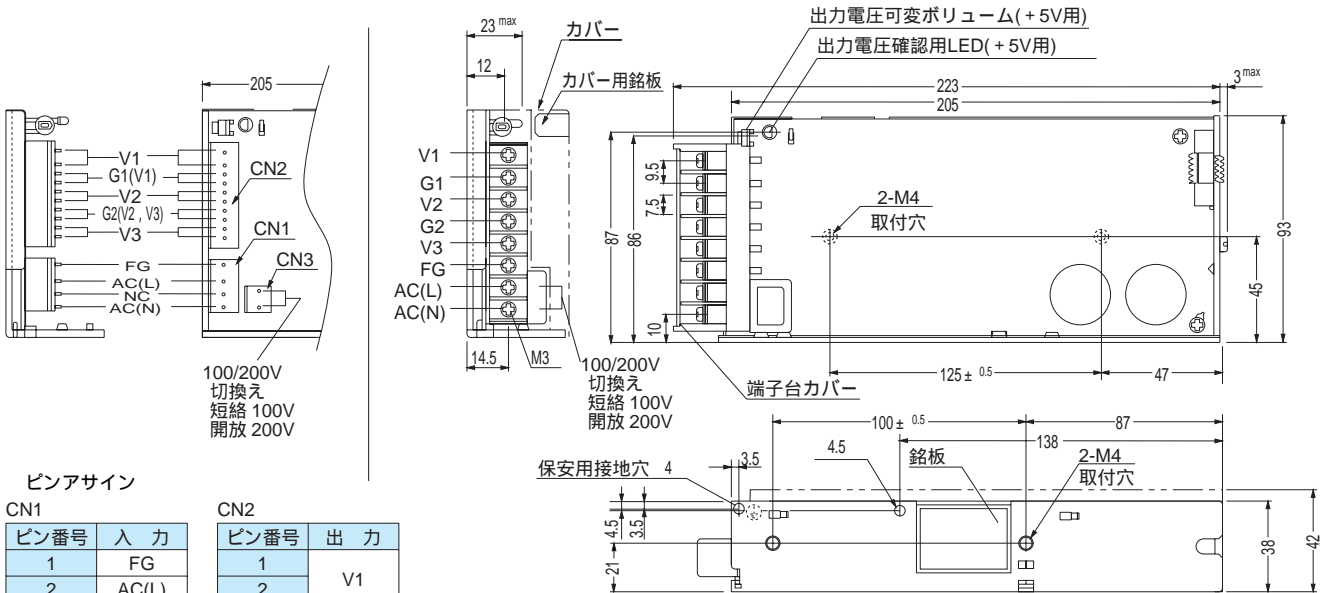
項目	PMC75-1	PMC75-2	PMC75-4							
電圧[V]	AC85 ~ 132 / 170 ~ 264 1 端子切換 or DC220 ~ 370									
電流[A]	ACIN 100V	1.8typ (Io = 100%) 手動切換								
	ACIN 200V	1.0typ (Io = 100%) 手動切換								
周波数[Hz]	47 ~ 440									
効率[%]	ACIN 100V	75typ (Io = 100%)								
	ACIN 200V	30typ (Io = 100%)								
突入電流[A]	ACIN 100V	15typ (Io = 100%)								
	ACIN 200V	30typ (Io = 100%)								
出力	定格電圧[V]	+ 5	+ 12	- 12	+ 5	+ 15	- 15	+ 5	+ 12	- 12
	定格電流[A]	8	2.5	0.5	8	1.8	0.5	6	3.2	0.5
	最低電流[A]	1.5	0	0	1.5	0	0	1.5	0	0
	静的入力変動[mV]	20max	48max	48max	20max	60max	60max	20max	48max	48max
	静的負荷変動[mV]	40max	100max	150max	40max	120max	150max	40max	100max	150max
	リップル[mVp-p]	80max	120max	120max	80max	120max	120max	80max	120max	120max
	リップルノイズ[mVp-p]	120max	150max	150max	120max	150max	150max	120max	150max	150max
	周波温度変動[mV] 0 ~ +50	50max	120max	350max	50max	150max	350max	50max	120max	350max
	起動時間[ms]	200max (ACIN 85V, Io = 100%)								
	保持時間[ms]	10typ (ACIN 85V, Io = 100%) 20typ (ACIN 100V, Io = 100%)								
	電圧可変範囲[V]	5.00 ~ 5.25	内部固定	内部固定	5.00 ~ 5.25	内部固定	内部固定	5.00 ~ 5.25	内部固定	内部固定
	電圧設定精度[V]		11.4 ~ 12.6	- 11.4 ~ - 12.6		14.25 ~ 15.75	- 14.25 ~ - 15.75		11.4 ~ 12.6	- 11.4 ~ - 12.6
保護回路	過電流保護	定格電流の105%以上で動作、自動復帰								
	過電圧保護	定格電圧の115 ~ 140%で動作 (+5V)								
絶縁耐圧	入力 - 出力	AC3,000V 1分間 カットオフ電流 = 10mA, DC500V 50M 以上 (常温, 常湿)								
	入力 - FG	AC2,000V 1分間 カットオフ電流 = 10mA, DC500V 50M 以上 (常温, 常湿)								
	出力 - FG	AC500V 1分間 カットオフ電流 = 100mA, DC500V 50M 以上 (常温, 常湿)								
	出力 - 出力 (V1 - V2, V3)	AC100V 1分間 カットオフ電流 = 100mA, DC100V 10M 以上 (常温, 常湿)								
環境	使用温・湿度	- 10 ~ + 65 , 20 ~ 95%RH (結露なし) (ディレーティング特性参照)								
	保存温・湿度	- 25 ~ + 75 , 20 ~ 95%RH (結露なし)								
	振動	10 ~ 55Hz 19.6m/s ² (2G) 周期3分 X, Y, Z方向各30分								
	衝撃	196.1m/s ² (20G) 11ms X, Y, Z方向各1回								
適応規格	安全規格	UL60950-1, CSA C22.2 No.234, EN60950-1, EN50178 取得, 電安法準拠								
	雑音端子電圧	FCC-B 準拠								
価格	価格(ケースカバー 1円)	13,500 (360)								

長時間の過負荷状態はさけてください。内部素子を破壊することがあります。
他の電源との直・並列運転はできません。
カバー付の場合は、ディレーティングが必要です。
電安法準拠品につきましては、当社までお問い合わせください。

ブロックダイアグラム



外形



ピンアサイン

CN1		CN2	
ピン番号	入力	ピン番号	出力
1	FG	1	V1
2	AC(L)	2	G1
3	NC	3	V2
4	AC(N)	4	G2
		5	V3
		6	
		7	
		8	
		9	
		10	

入出力コネクタ	適合ハウジング	ターミナル	
CN1	5289-4A	5199-04	リール:5194PBT
			バルク:5194PBT
CN2	5277-10A	5196-10	リール:5194PBT
			バルク:5194PBT
CN3	5289-2A	5199-02	リール:5194PBT
			バルク:5194PBT

V1とV2、V3は絶縁されています。

コネクタタイプ

端子台タイプ

(メーカー: モレックス)

質量: 600g以下(カバーは含まず)
 カバーはオプション
 (表面処理: 有色クロメートメッキ)
 一般公差: ±1
 電源取付穴締め付けトルク:
 1.2N・m (12.8kgf・cm) max

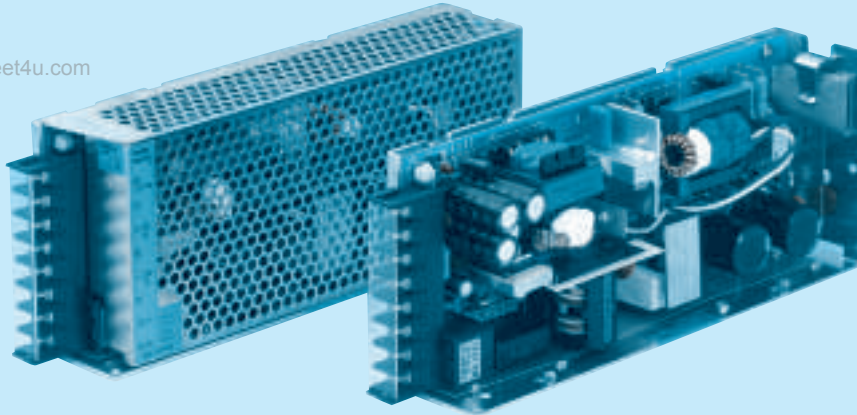
PMC100

PMC 100

-1 -



www.datasheet4u.com



ケースカバーはオプション

シリーズ名
定格出力電力
安全規格
(UL,CSA,TÜV認定品:E)
出力電圧の種類
オプション
G:低漏洩電流
J:コネクタタイプ
N:ケースカバー付

PMC

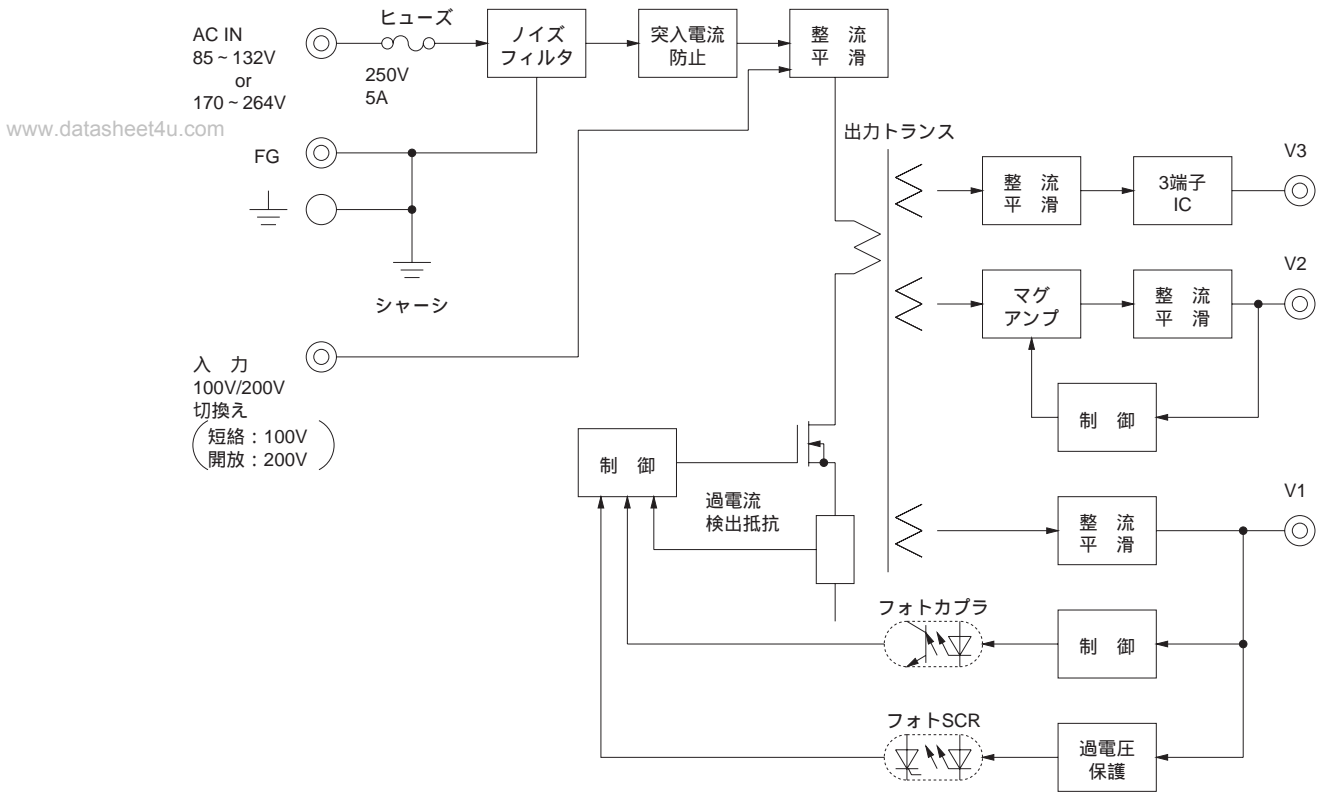
モデル		PMC100-1	PMC100-2	PMC100-4
DC出力	V1	+ 5V 13.0A	+ 5V 13.0A	+ 5V 8.0A
	V2	+ 12V 2.0A	+ 15V 1.5A	+ 12V 4.0A
	V3	- 12V 1.0A	- 15V 1.0A	- 12V 1.0A

仕様

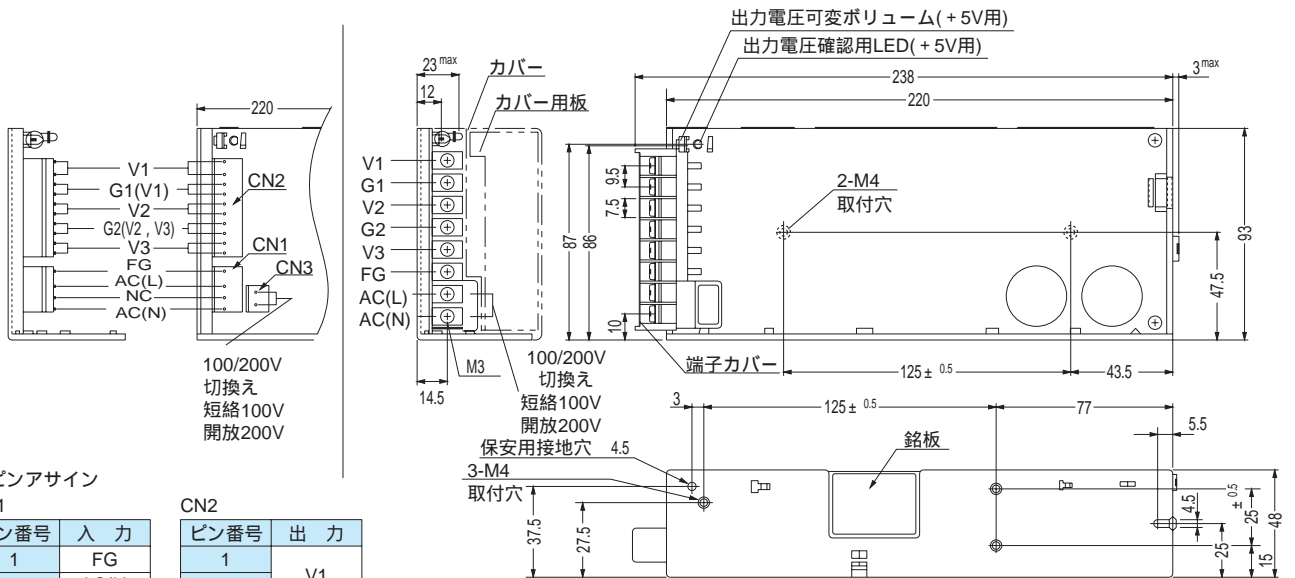
項目	PMC100-1			PMC100-2			PMC100-4				
電圧[V]	AC85 ~ 132 / 170 ~ 264 1 端子切換 or DC220 ~ 370										
入力	電流[A]	ACIN 100V	2.4typ (Io = 100%) 手動切換								
		ACIN 200V	1.4typ (Io = 100%) 手動切換								
	周波数[Hz]	47 ~ 440									
	効率[%]	ACIN 100V	75typ (Io = 100%)								
		突入電流[A]	ACIN 100V	15typ (Io = 100%)							
		ACIN 200V	30typ (Io = 100%)								
出力	定格電圧[V]	+ 5	+ 12	- 12	+ 5	+ 15	- 15	+ 5	+ 12	- 12	
	定格電流[A]	13	2	1	13	1.5	1	8	4	1	
	最低電流[A]	1.5	0	0	1.5	0	0	1.5	0	0	
	静的入力変動[mV]	20max	48max	48max	20max	60max	60max	20max	48max	48max	
	静的負荷変動[mV]	40max	100max	150max	40max	120max	150max	40max	100max	150max	
	リップル[mVp-p]	80max	120max	120max	80max	120max	120max	80max	120max	120max	
	リップルノイズ[mVp-p]	120max	150max	150max	120max	150max	150max	120max	150max	150max	
	周波温度変動[mV]	0 ~ +50	50max	120max	350max	50max	150max	350max	50max	120max	350max
	起動時間[ms]	200max (ACIN 85V, Io = 100%)									
	保持時間[ms]	10typ (ACIN 85V, Io = 100%) 20typ (ACIN 100V, Io = 100%)									
	電圧可変範囲[V]	5.00 ~ 5.25	内部固定	内部固定	5.00 ~ 5.25	内部固定	内部固定	5.00 ~ 5.25	内部固定	内部固定	
電圧設定精度[V]		11.4 ~ 12.6	- 11.4 ~ - 12.6		14.25 ~ 15.75	- 14.25 ~ - 15.75		11.4 ~ 12.6	- 11.4 ~ - 12.6		
保護回路	過電流保護	定格電流の105%以上で動作、自動復帰									
	過電圧保護	定格電圧の115 ~ 140%で動作 (+ 5V)									
絶縁耐圧	入力 - 出力	AC3,000V 1分間 カットオフ電流 = 10mA, DC500V 50M 以上 (常温, 常湿)									
	入力 - FG	AC2,000V 1分間 カットオフ電流 = 10mA, DC500V 50M 以上 (常温, 常湿)									
	出力 - FG	AC500V 1分間 カットオフ電流 = 100mA, DC500V 50M 以上 (常温, 常湿)									
	出力 - 出力 (V1 - V2, V3)	AC100V 1分間 カットオフ電流 = 100mA, DC100V 10M 以上 (常温, 常湿)									
環境	使用温・湿度	- 10 ~ + 65 , 20 ~ 95%RH (結露なし) (ディレーティング特性参照)									
	保存温・湿度	- 25 ~ + 75 , 20 ~ 95%RH (結露なし)									
	振動	10 ~ 55Hz 19.6m/s ² (2G) 周期3分 X, Y, Z方向各30分									
	衝撃	196.1m/s ² (20G) 11ms X, Y, Z方向各1回									
適応規格	安全規格	UL60950-1, CSA ELECTRICAL BULLETIN No.1402C, EN60950-1, EN50178 取得, 電安法準拠									
	雑音端子電圧	FCC-B 準拠									
価格	価格(ケースカバー 1円)	15,800 (440)									

長時間の過負荷状態はさけてください。内部素子を破壊することがあります。
他の電源との直・並列運転はできません。
カバー付の場合は、ディレーティングが必要です。
電安法準拠品につきましては、当社までお問い合わせください。

ブロックダイアグラム



外形



ピンアサイン

CN1		CN2	
ピン番号	入 力	ピン番号	出 力
1	FG	1	V1
2	AC(L)	2	G1
3	NC	3	V2
4	AC(N)	4	G2
		5	V3
		6	G1
		7	V2
		8	G2
		9	V3
		10	G1

入出力コネクタ	適合ハウジング	ターミナル	
CN1	5289-4A	5199-04	リール:5194PBT
			バルク:5194PBT
CN2	5277-10A	5196-10	リール:5194PBT
			バルク:5194PBT
CN3	5289-2A	5199-02	リール:5194PBT
			バルク:5194PBT

V1とV2、V3は絶縁されています。

(メーカー: モレックス)

- コネクタタイプ
- 端子台タイプ

質量:750g以下(カバーは含まず)
 カバーはオプション
 (表面処理: 有色クロメートメッキ)
 一般公差: ±1
 電源取付穴締め付けトルク:
 1.2N・m (12.8kgf・cm) max