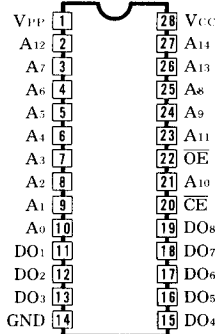


型 名	社 名	温度範囲 (°C)	スイッチング特性					電 源		入 力			出力/測定電流			備 考 (*typ)
			TAAC max (ns)	TCAC max (ns)	TOH max (ns)	TOE max (ns)	TOD max (ns)	V <sub>DD</sub> (V)	I <sub>DD</sub> /STANDBY (mA)	V <sub>IH</sub> max (V)	V <sub>IH</sub> min (V)	C <sub>i</sub> max (pF)	V <sub>OL</sub> /I <sub>VOL</sub> max (V/mA)	V <sub>OH</sub> /I <sub>VOH</sub> min (V/mA)	C <sub>o</sub> max (pF)	
27HC256-55	MICROCHIP	0~70	55	55	0	30	25	4.5~5.5	55/2	0.8	2.0	6	0.45/16	2.4/4	12	
27HC256-70	MICROCHIP	0~70	70	70	0	35	30	4.5~5.5	55/2	0.8	2.0	6	0.45/16	2.4/4	12	
27HC256-90	MICROCHIP	0~70	90	90	0	40	35	4.5~5.5	55/2	0.8	2.0	6	0.45/16	2.4/4	12	
27LV256-20	MICROCHIP	0~70	200	200	0	100	50	3.0~5.5	20/1	0.8	2.0	6	0.45/2.1	2.4/0.4	12	
27LV256-25	MICROCHIP	0~70	250	250	0	125	50	3.0~5.5	20/1	0.8	2.0	6	0.45/2.1	2.4/0.4	12	
27LV256-30	MICROCHIP	0~70	300	300	0	125	50	3.0~5.5	20/1	0.8	2.0	6	0.45/2.1	2.4/0.4	12	
HN27C256FP-20	HITACHI	0~70	200	200		70	50	4.75~5.25	30/1	0.8	2.2	6	0.45/2.1	2.4/0.4	12	
HN27C256FP-25	HITACHI	0~70	250	250		100	60	4.75~5.25	30/1	0.8	2.2	6	0.45/2.1	2.4/0.4	12	
HN27C256FP-30	HITACHI	0~70	300	300		150	105	4.75~5.25	30/1	0.8	2.2	6	0.45/2.1	2.4/0.4	12	
HN27C256A-12	HITACHI	0~70	120	120	5	60	40	4.75~5.25	30/1	0.8	2.2	8	0.45/2.1	2.4/1	12	
HN27C256A-15	HITACHI	0~70	150	150	5	70	50	4.75~5.25	30/1	0.8	2.2	8	0.45/2.1	2.4/1	12	
HN27C256H-85	HITACHI	0~70	85	85	5	45	30	4.75~5.25	30/15	0.8	2.2	8	0.45/2.1	2.4/1	12	
HN27C256H-10	HITACHI	0~70	100	100	5	60	35	4.75~5.25	30/15	0.8	2.2	8	0.45/2.1	2.4/1	12	
HN27C256A-12	HITACHI	0~70	120	120	5	60	40	4.75~5.25	30/1	0.8	2.2	8	0.45/2.1	2.4/1	12	
HN27C256A-15	HITACHI	0~70	150	150	5	70	50	4.75~5.25	30/1	0.8	2.2	8	0.45/2.1	2.4/1	12	
HN27C256H-85	HITACHI	0~70	85	85	5	45	30	4.75~5.25	30/15	0.8	2.2	8	0.45/2.1	2.4/1	12	
HN27C256H-10	HITACHI	0~70	100	100	5	60	35	4.75~5.25	30/15	0.8	2.2	8	0.45/2.1	2.4/1	12	
LH5724J-70	SHARP	0~70	70	70	10	25	25	4.75~5.25	80/15	0.8	2.2	4*	0.45/16	2.4/4	8*	
LH5724J-90	SHARP	0~70	90	90	10	30	30	4.75~5.25	80/15	0.8	2.2	4*	0.45/16	2.4/4	8*	
LH57254-90	SHARP	0~70	90	90	10	30	30	4.75~5.25	80/15	0.8	2.2	4*	0.45/16	2.4/4	8*	
LH57255-12	SHARP	0~70	120	120	0	30	30	4.75~5.25	75/0.2	0.8	2.0	4*	0.45/2.1	2.4/0.4	8*	
LH57256/D/N-15	SHARP	0~70	150	150	0	30	30	4.5~5.5	30/0.1	0.8	2.2	4*	0.45/2.1	2.4/0.4	8*	
MSM27C256AFP	MITSUBISHI	-10~80	150	150	0	75	60	4.5~5.5	30/1	0.8	2.0	4*	0.45/2.1	2.4/0.4	8*	
MSM27C256AP	MITSUBISHI	-10~80	150	150	0	75	60	4.5~5.5	30/1	0.8	2.0	4*	0.45/2.1	2.4/0.4	8*	
MM27C256AP-25	FUJITSU	0~70	250	250		100	60	4.5~5.5	30/1	0.8	2.0	6	0.45/2.1	2.4/0.4	12	
TC54256AP/AF	TOSHIBA	0~70	200	200		60	70	4.75~5.25	40/1	0.8	2.2	6	0.4/2.1	2.4/0.4	12	
TC54256P	TOSHIBA	-40~85	250	250		100	90	4.75~5.25	30/1	0.8	2.2	6	0.4/2.1	2.4/0.4	12	
TS27C256CP-15	THOMSON	0~70	150	150		75	50	4.5~5.5	40/1	0.8	2	6	0.45/2.1	2.4/0.4	12	
TS27C256CP-20	THOMSON	0~70	200	200	0	75	55	4.5~5.5	40/1	0.8	2	4*	0.45/2.1	2.4/0.4	8*	
TS27C256CP-20	THOMSON	0~70	200	200		75	55	4.5~5.5	40/1	0.8	2	6	0.45/2.1	2.4/0.4	12	
TS27C256CP-25	THOMSON	0~70	250	250		100	60	4.5~5.5	40/1	0.8	2	6	0.45/2.1	2.4/0.4	12	
TS27C256CP-25	THOMSON	0~70	250	250	0	100	60	4.5~5.5	40/1	0.8	2	4*	0.45/2.1	2.4/0.4	8*	
TS27C256CP-30	THOMSON	0~70	300	300		120	75	4.5~5.5	40/1	0.8	2	6	0.45/2.1	2.4/0.4	12	

# 256K CMOS ONE TIME PROM (32,768×8) 28PIN

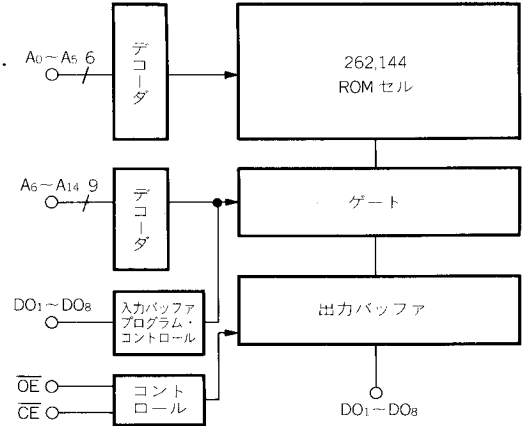
## ◆ピン接続



## ◆特徴

- +5V 単一電源。
- 入出力 TTL レベル。
- 出力スリーステート。
- 出カインейブル端子によりメモリ拡張容易。

## ◆ブロック図



## ◆電源

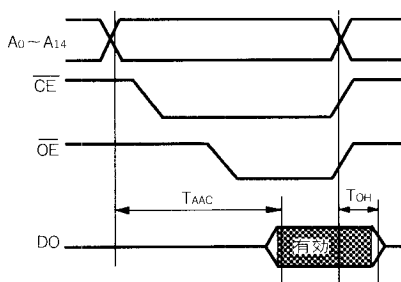
Vcc : +5V Pin28  
GND Pin14

## ◆動作表

入力		DO	動作
CE	OE		
L	L	DO	Read
L	H	High-Z	出力 Disable
H	X	High-Z	Stand-by
L	H	DI	Program
H	L	DO	Program Verify
L	L	DO	Program Verify
H	H	High-Z	Program Inhibit

## ◆波形

### ◎ READ



### ◎ WRITE

