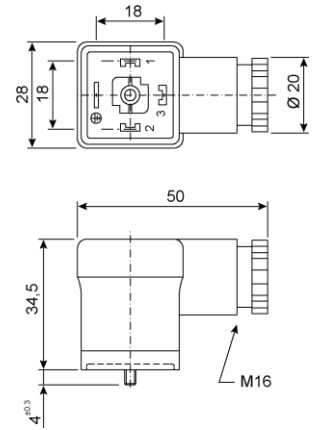


For electrovalves, style A, 2p+G or 3p+G, female, field attachable  
 Per elettrovalvole, stile A, 2p+T o 3p+T, femmina, da cablare

EN175301-803 style A square connector,  
 (former DIN 43650-A), ISO 4400;  
 built-in gasket;  
 central screw total insulation;  
 SMD components to let more assembling space;  
 crimp terminals option;  
 application with electrovalves, etc.

connettore quadrato EN175301-803 stile A,  
 (ex DIN 43650-A), ISO 4400;  
 guarnizione integrata;  
 vite centrale totalmente isolata;  
 componenti SMD per lasciare più spazio per il montaggio;  
 disponibile con terminali faston;  
 applicazione con elettrovalvole, ecc.



make the description code in a few steps

(yellow codes are preferred)  
 forma il codice descrittivo in pochi passaggi  
 (i codici gialli sono preferiti)

|            |   |    |      |     |
|------------|---|----|------|-----|
| A          | B | C  | D    | (E) |
| VC1x xxxxx | X | XX | XXXX | XXX |

At the first order, the sales service will communicate also a 5-character short code, to make easier filing and further orders.  
 Al momento del primo ordine, il servizio vendite comunicherà anche un codice breve di 5 caratteri, per semplificare l'archivio e il riordino.

General characteristics

housing material: PA66 30%GF  
 contact material: nickel plated CuZn  
 max wires section: 1,50 mm<sup>2</sup>  
 protection degree IEC 60529: IP67  
 working temperature: -40...125° C (max 70°C with electronic components)  
 oil resistance: good  
 M3 central screw material: zinc plated iron (for stainless steel, see table E)

Caratteristiche generali

materiale rivestimento: PA66 30%GF  
 materiale contatti: CuZn nichelato  
 max sezione fili: 1,50 mm<sup>2</sup>  
 grado protezione IEC 60529: IP67  
 temperatura di lavoro: -40...125°C (max 70°C con componenti elettronici)  
 resistenza olio: buona  
 materiale vite centrale M3: ferro zincato (per acciaio inox, vedere tabella E)

| A          | B | C  | D    | circuit schema<br>schema<br>circuit<br>circuit<br>(a2) | description<br>descrizione                              | voltage<br>tensione<br>Vdc | voltage<br>tensione<br>Vac | max current<br>corrente<br>max<br>A | clamping<br>voltage<br>tensione<br>intervento<br>V | housing colour<br>colore<br>rivestimento | tipo contatto<br>contact type               |
|------------|---|----|------|--|---|----------------------------|----------------------------|-------------------------------------|--|--|---|
| VC11 00A00 | 3 | 00 | NR00 |  | for crimp terminals<br>per terminali faston             | 1..250                     | 1..250                     | 10                                  | --   | black<br>nero                            | --  |
| VC12 00A00 | 3 | 00 | NR00 |  |   | 1..250                     | 1..250                     | 10                                  | --   | grey<br>grigio                           |   |
| VC11 02A00 | 3 | 00 | S000 | 1 → BN<br>2 → BU<br>3 → Y/G                            | without electronic<br>senza elettronica                 | 1..250                     | 1..250                     | 10                                  | --   | black<br>nero                            | 3-point<br>contact<br>contatto a<br>3 punti |
| VC12 02A00 | 3 | 00 | S000 | 1 → BN<br>2 → BU<br>3 → Y/G                            |   | 1..250                     | 1..250                     | 10                                  | --   | grey<br>grigio                           |   |
| VC11 03A00 | 3 | 00 | S000 | 1 → BN<br>2 → BU<br>3 → BK<br>4 → Y/G                  | without electronic<br>senza elettronica                 | 1..250                     | 1..250                     | 10                                  | --   | black<br>nero                            |   |
| VC12 03A00 | 3 | 00 | S000 | 1 → BN<br>2 → BU<br>3 → Y/G                            |   | 1..250                     | 1..250                     | 10                                  | --   | grey<br>grigio                           |   |
| VC11 04A20 | 3 | 00 | S000 | 1 → BN<br>2 → BU<br>3 → Y/G                            | varistor<br>varistore                                   | 1..38                      | 1..30                      | 10                                  | 38..104  | black<br>nero                            |   |
| VC11 04A40 | 3 | 00 | S000 |  |   | 1..80                      | 1..60                      | 10                                  | 80..165  |  |   |
| VC11 04A60 | 3 | 00 | S000 |  |   | 1..170                     | 1..130                     | 10                                  | 170..340   |  |   |
| VC11 04A90 | 3 | 00 | S000 |  |   | 1..250                     | 1..250                     | 10                                  | 320..640   |  |   |
| VC11 05A00 | 3 | 00 | S000 | 1 → BN +<br>2 → BU -<br>3 → Y/G                        | diode<br>diodo  | 1..250                     | --                         | 10                                  | V+1  | black<br>nero                            |   |
| VC11 16H00 | 3 | 00 | S000 | 1+ → BN<br>2 → BU<br>3 → Y/G                           | rectifier<br>raddrizzatore                              | --                         | 1..250                     | 2                                   | 320..640   | black<br>nero                            |   |
| VC13 19A3R | 3 | 00 | S000 | 1 → BN<br>2 → BU<br>3 → Y/G                            | red Led<br>Led rosso<br>(a7)                            | 10..50                     | 10..50                     | 10                                  | --   | transp.<br>trasp.                        |   |
| VC13 19A8R | 3 | 00 | S000 | 1 → BN<br>2 → BU<br>3 → Y/G                            |   | 70..250                    | 70..250                    | 10                                  | --   |  |   |
| VC13 23A2R | 3 | 00 | S000 | 1 → BN<br>2 → BU<br>3 → Y/G                            | red Led + varistor<br>Led rosso +<br>varistore<br>(a7)  | 1..38                      | 1..30                      | 10                                  | 38..104  | transp.<br>trasp.                        |   |
| VC13 23A4R | 3 | 00 | S000 |  |   | 1..80                      | 1..60                      | 10                                  | 80..165  |  |   |
| VC13 23A6R | 3 | 00 | S000 |  |   | 1..170                     | 1..130                     | 10                                  | 170..340   |  |   |
| VC13 23A9R | 3 | 00 | S000 |  |   | 1..250                     | 1..250                     | 10                                  | 320..640   |  |   |
| VC13 24A3R | 3 | 00 | S000 | 1 → BN +<br>2 → BU -<br>3 → Y/G                        | red Led + diode<br>Led rosso + diodo<br>(a7)            | 10..50                     | --                         | 10                                  | V+1  | transp.<br>trasp.                        |   |
| VC13 24A8R | 3 | 00 | S000 |  |   | 70..250                    | --                         | 10                                  | V+1  |  |   |
| VC13 33H3R | 3 | 00 | S000 | 1+ → BN<br>2 → BU<br>3 → Y/G                           | red Led + rectifier<br>Led rosso +<br>raddrizz.<br>(a7) | --                         | 10..50                     | 2                                   | 320..640   | transp.<br>trasp.                        |   |
| VC13 33H8R | 3 | 00 | S000 |  |   | --                         | 70..250                    | 2                                   | 320..640   |  |   |

(a1) yellow codes are preferred; more other circuits available on page 46-2; columns B, C, D show standard versions, see the following tables for more data and available options;  
 i codici gialli sono preferiti; molti altri circuiti sono disponibili a pagina 46-2; colonne B, C, D mostrano le versioni standard, vedere le tabelle seguenti per maggiori dati e alternative possibili.  
 (a2) suggested wire colour, abbreviations: bn = brown, gn = green, ye = yellow, bu = blue;  
 colore fili consigliato, abbreviazioni: bn = marrone, gn = verde, ye = giallo, bu = blu.  
 (a7) the last character on the right in column A specify the Led colour: B = blue, R = red, T = yellow, W = green;  
 l'ultimo carattere a destra nella colonna A determina il colore del Led: B = blue, R = rosso, T = giallo, W = verde.

|  |    |         |       |        |                              |
|--|----|---------|-------|--------|------------------------------|
| <b>B</b> cable gland dimension<br><i>dimensioni pressacavo</i> |    | 2       | 3     | 4      | 8                            |
| gland thread<br><i>filettatura pressacavo</i>                  |    | M16     | M16   | M16    | 1/2" NPTF<br>(b1)            |
| cable diameter<br><i>diametro cavo</i>                         | mm | 3,5...6 | 6...8 | 8...10 | up to 10<br><i>fino a 10</i> |

(b1) the 1/2" NPTF version is supplied without nut, cable-gasket and washer;  
*la versione 1/2" NPTF è fornita senza dado, pressacavo e rondella.*

|   |   |  |
|---|---|--|
| <b>C</b> gasket type<br><i>tipo guarnizione</i>       | 00  | 02   |
| other characteristics<br><i>altre caratteristiche</i> | standard built-in gasket and central screw total insulation<br><i>guarnizione integrata standard e vite centrale totalmente isolata</i> | additional protective built-in gasket and central screw total insulation<br><i>guarnizione integrata con protezione supplementare e vite centrale totalmente isolata</i> |
| photo<br><i>foto</i>                                  |   |  |

|  |  |   |   |   |      |      |      |
|--|--|---|---|---|------|------|------|
| <b>D</b> packaging<br><i>confezionamento</i>         | N000   | S000  | NR00  | A000  | A300 | A600 | A900 |
| ground position key<br><i>chiave posizione terra</i> | --   | --  | --  |   |      |      |      |
| packaging type<br><i>tipo confezionamento</i>        | screw terminals, components ready for assembling, separated packaging (500 pcs)<br><i>morsetti a vite, componenti pronti da assemblare, confezioni separate (500 pz)</i> | screw terminals, components ready for assembling, individual bag (200 x 1 pcs)<br><i>morsetti a vite, componenti pronti da assemblare, sacchetto individuale (200 x 1 pz)</i> | for crimp terminals, components ready for assembling, separated packaging (500 pcs)<br><i>per terminali faston, componenti pronti da assemblare, confezioni separate (500 pz)</i><br>(d1)(d2) | screw terminals, assembled components, bulk packaging (5 x 100 pcs)<br><i>morsetti a vite, componenti assemblati, confezione (5 x 100 pz)</i> |      |      |      |
| photo<br><i>foto</i>                                 |  |   |   |   |      |      |      |

(d1) crimp terminals are to be ordered separately;  
*i terminali faston sono da ordinare separatamente.*  
(d2) only for circuits without electronic components;  
*solo per circuiti senza componenti elettronici.*

|  |   |  |   |  |
|--|---|--|---|--|
| <b>E</b> variant code<br><i>codice variante</i>                              | empty space or 000<br><i>spazio vuoto o 000</i> | 005  | L00   | X03<br>(e1)  |
| other characteristics on request<br><i>altre caratteristiche a richiesta</i> | no variant<br><i>nessuna variante</i>           | stainless steel central screw<br><i>vite centrale acciaio inox</i> | UL and CSA certification<br><i>omologazione UL e CSA</i><br><br>E238550<br> | ATEX certified for explosion risk areas, category 3, gas area 2, dust area 22;<br><i>certificato ATEX per zone a rischio di esplosione, categoria 3, zona gas 2, zona polvere 22</i><br> |

(e1) even if in normal areas the product can work with higher values, for atex area maximum ratings are reduced for safety reasons;  
max voltage: 60 Vac, 75 Vdc, max current: 5 A, protection degree: IP65; atex room temperature: -20... +55°C; only connectors without electronic components;  
on request different applications can be evaluated;  
*anche se il prodotto in zone normali può lavorare con valori più elevati, per la zona atex i valori massimi di utilizzo sono ridotti per motivi di sicurezza;*  
tensione max: 60 Vac, 75 Vdc, corrente max: 5 A, grado di protezione: IP65, temperatura ambiente atex: -20... +55°C; solo connettori senza componenti elettronici;  
*su richiesta possono essere valutate situazioni differenti.*

#### ACCESSORIES / ACCESSORI

|  |   |
|--|---|
| crimp terminals<br><i>terminali faston</i>   | 1023  |
| material<br><i>materiale</i>   | brass<br><i>ottone</i>                                |
| UL and CSA certification<br>only if used inside VC connector<br><i>omologazione UL e CSA solo se usato nel connettore VC</i> |   |
| packaging<br><i>confezione</i>   | 6.000 terminals coil<br><i>bobina da 6.000 faston</i> |
| wire section range<br><i>intervallo sezione fili</i>   | AWG20 – AWG16<br>0,50 – 1,00 mm <sup>2</sup>          |



# CONNECTORS FOR ELECTROVALVES WITH CRIMP TERMINALS CONNETTORI PER ELETTROVALVOLE CON TERMINALI FAST-ON

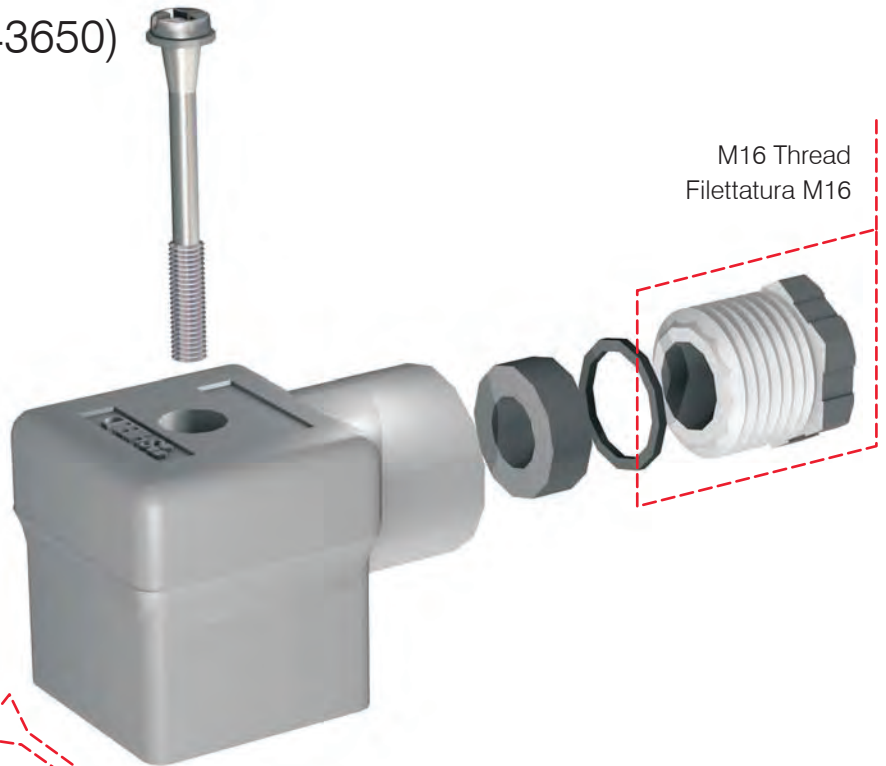
## EN175301-803 (ex DIN43650)

Guaranteed water  
proof grade IP67

Protezione all'acqua  
garantita grado IP67

**UL** on request  
a richiesta

M16 Thread  
Filettatura M16

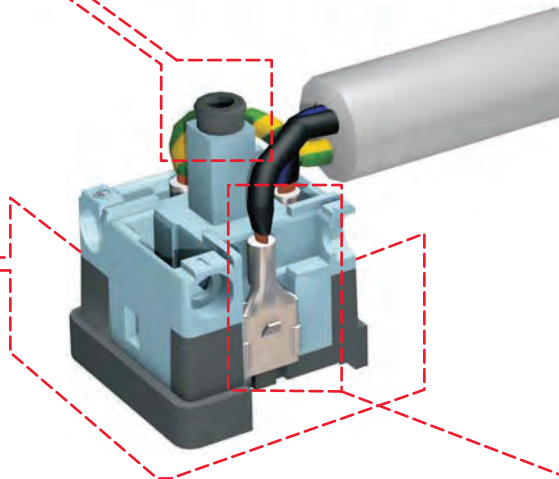


Built-in gasket of elastomeric  
material between screw and  
housing

Guarnizione integrata in  
materiale elastomerico tra  
vite e custodia

Built-in gasket of elastomeric  
material on the connector  
mating face for easy and  
safe assembling

Guarnizione integrata in  
materiale elastomerico sul  
lato frontale del connettore  
per un assemblaggio facile  
e sicuro



Crimp terminals supplied  
separately on reels for  
quick assembling.

Terminali fast-on forniti  
separatamente in bobine  
per un assemblaggio  
rapido.

# CONNECTORS FOR ELECTROVALVES WITH SCREW TERMINALS CONNETTORI PER ELETTROVALVOLE CON TERMINALI A VITE

## EN175301-803 (ex DIN43650)

Guaranteed water proof grade IP67

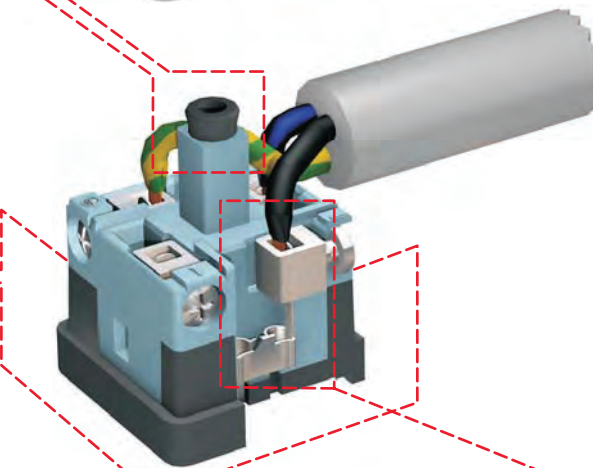
Protezione all'acqua garantita grado IP67

**UL** on request  
**US** a richiesta

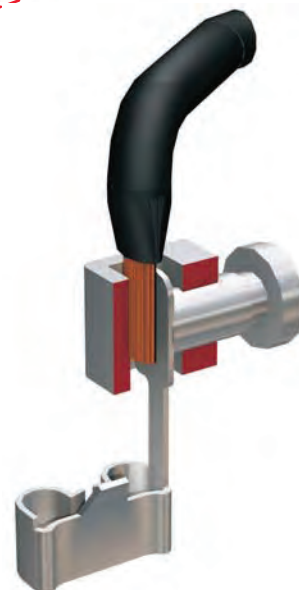


M16 Thread  
Filettatura M16

Built-in gasket of elastomeric material between screw and housing  
Guarnizione integrata in materiale elastomerico tra vite e custodia



Built-in gasket of elastomeric material on the connector mating face for easy and safe assembling  
Guarnizione integrata in materiale elastomerico sul lato frontale del connettore per un assemblaggio facile e sicuro



The wires are protected from the screw point by the pressure plate

I fili sono protetti dalla punta della vite per mezzo di una piastrina