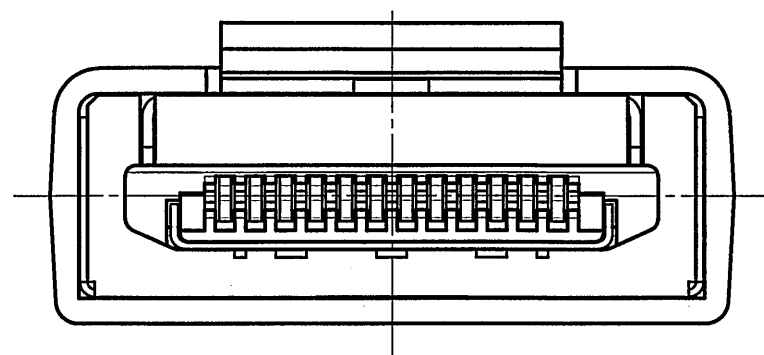
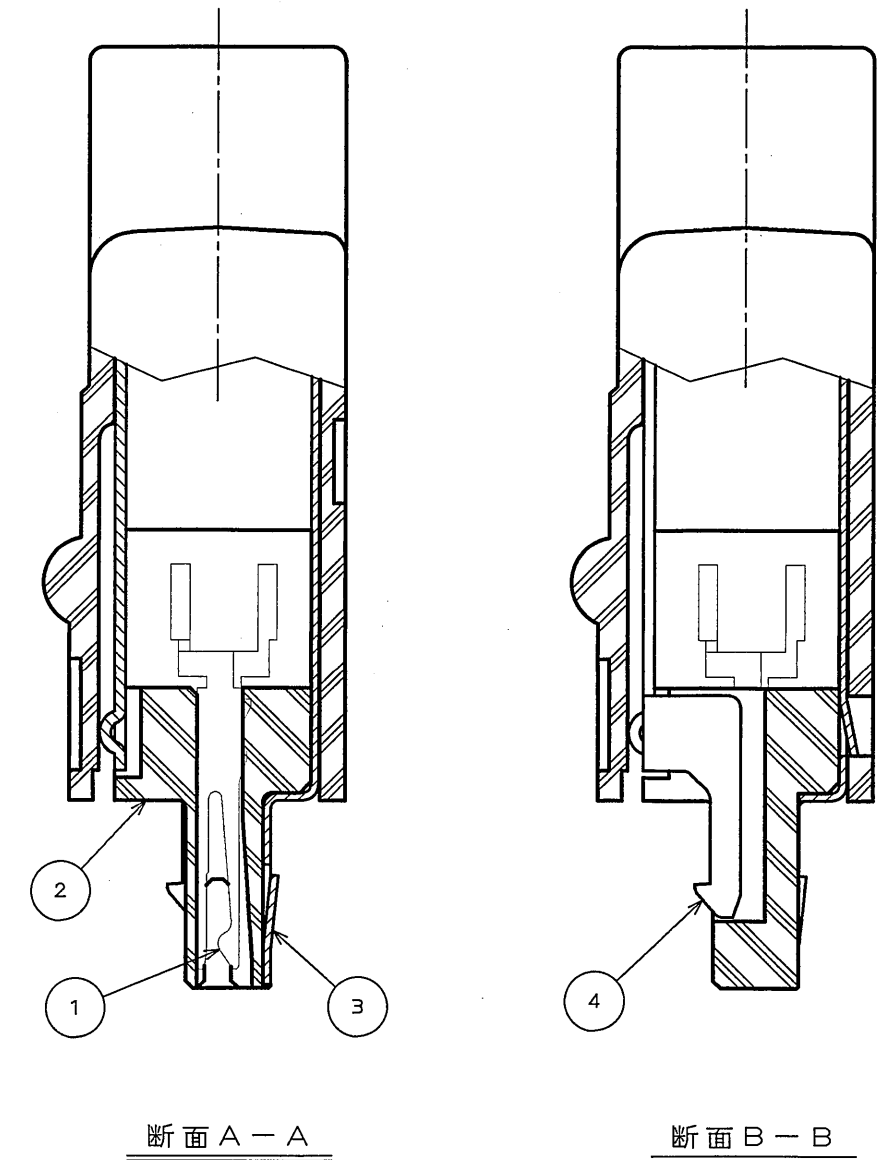
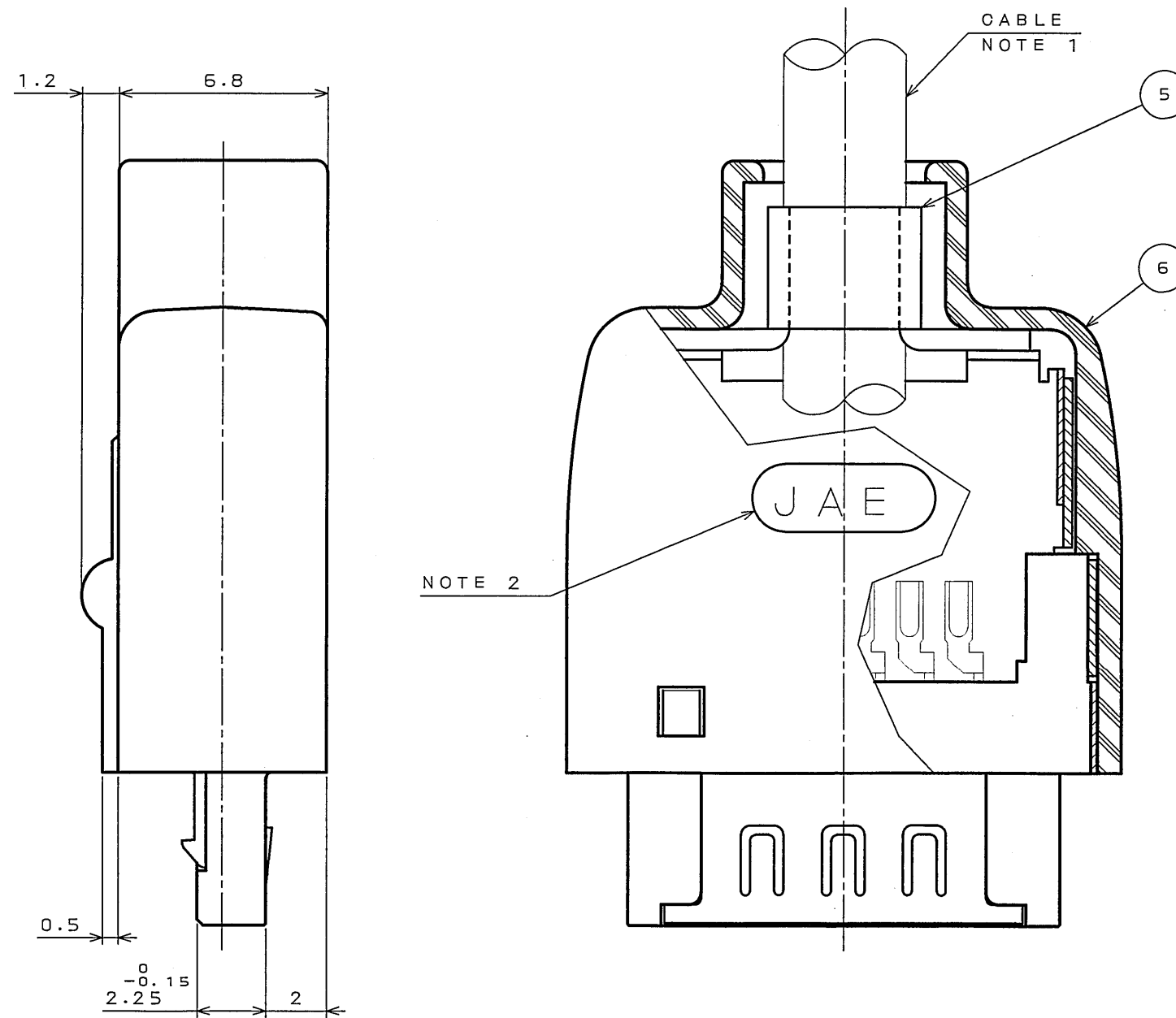
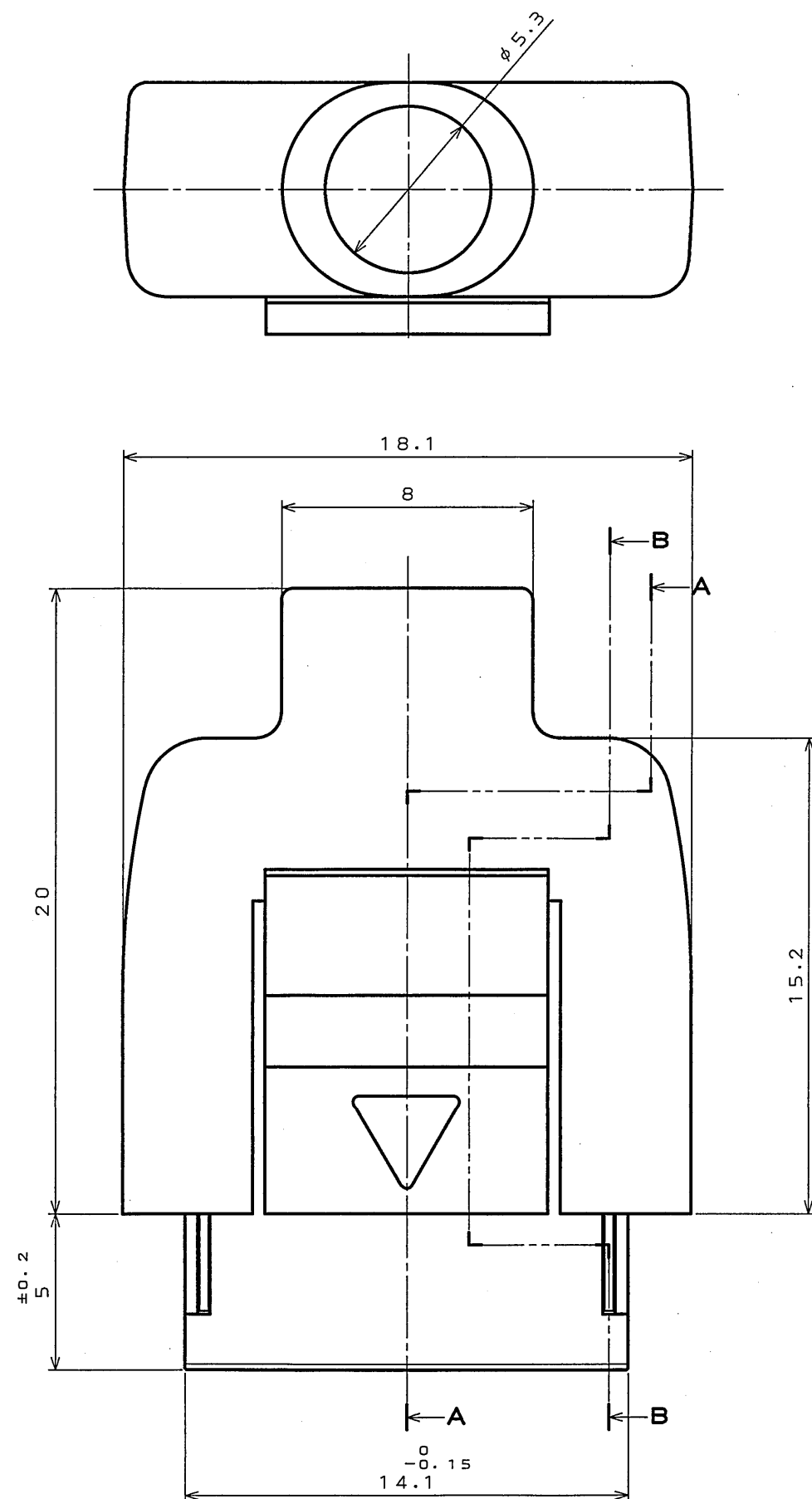


版数 REV.	年月日 DATE	DCN NO.	変更内容 DESCRIPTION	製図 DR.	担当 CHK.	査閲 APPD.	承認 APPD.



NOTE 1. AN OUTER DIAMETER OF THE APPLICABLE CABLE IS SHOWN BELOW:

PART NUMBER	OUTER DIAMETER OF THE APPLICABLE CABLE
RL01-P12S-C4E	$\phi 4 \pm 0.2$
RL01-P12S-C5E	$\phi 5 \pm 0.2$

- COMPANY LOGO "JAE" IS MARKED AS INDICATED.
- THE CONNECTING AREA IS PLATED WITH GOLD OVER Pd-NI OVER NICKEL. THE TERMINAL AREA IS PLATED WITH Au FLASH.
- THE INSULATOR ASSEMBLED WITH CONTACT IS SUPPLIED. THE OTHER PARTS ARE ATTACHED.
- 品名により、適合ケーブル仕上り外径が異なる。

品名	適合ケーブル仕上り外径
RL01-P12S-C4E	$\phi 4 \pm 0.2$
RL01-P12S-C5E	$\phi 5 \pm 0.2$

- 図示の位置に「社標」が表示される。
- 接触部は、ニッケル上パラジウムニッケル上金メッキ 結線部は、Auフラッシュメッキである。
- コンタクトは、インシュレータに組込まれた状態で納入される。その他の部品は、バラの状態での納入される。

NO.	DESCRIPTION	QTY.	MATERIAL	仕上り FINISH	備考 REMARKS
6	HOOD	1	PC	(BLACK)	UL94V-0
5	CLAMP BARREL	1	COPPER ALLOY	NICKEL PLATING	
4	BACK SHELL COVER	1	STAINLESS STEEL		
3	BACK SHELL BASE	1	STAINLESS STEEL		
2	INSULATOR	1	GLASS FILLED NY	(BLACK)	UL94V-0
1	CONTACT	12	COPPER ALLOY	NOTE 3	
仕様書 (SPECIFICATION) JACS-3157		第1版 (ORIGINAL DATE) 15.Oct.2004		尺 (SCALE) 5:1	シリーズ (SERIES) RL
公差 (GENERAL TOLERANCE)		製図 DR.		名称 (TITLE) RL01-P12S-C※E	
寸法 (DIMENSION)	角度 (ANGLES)	担当 CHK. Y.SAITOU		製図 APPD. 承認 APPD. J. Kubota	
. ±0.5	×° ±			質量 (MASS)	
.X ±0.5	×°X' ±			製図 (DRAWING NO.) SJ101854	
.XX ±				承認 APPD.	
.XXX ±				承認 APPD.	

日本航空電子工業株式会社
JAPAN AVIATION ELECTRONICS INDUSTRY, LTD.