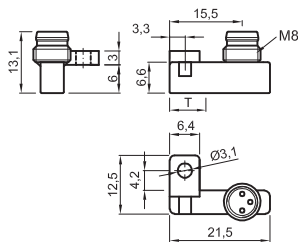
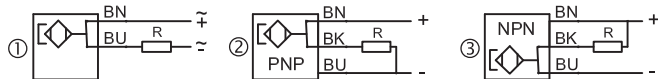


FPM

Single mounting hole.
 Small dimensions.
 Long electrical life.
 Body material: Polyamide.
 Centre of the sensitive area: electronic, T = 5 mm; reed, T = 8 mm



Foro di fissaggio singolo.
 Piccole dimensioni.
 Lunga vita elettrica.
 Materiale del corpo: Poliammide
 Centro della zona sensibile: elettronico, T = 5 mm; reed, T = 8 mm


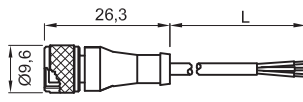
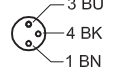
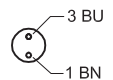

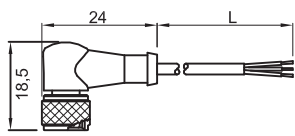
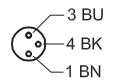
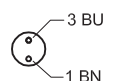


		electronic (magneto-resistance)					reed										
wiring diagram collegamento																	
switching logic tipo contatto																	
output uscita		②	③	②	②	③	-	①	①	②	-	-	-	-	-	-	-
		PNP	NPN	PNP	PNP	NPN	-	-	-	PNP	-	-	-	-	-	-	-
wires fili		3	3	3	3	3	-	2	2	3	-	-	-	-	-	-	-
led colour colore led																	
signal segnale		yellow	yellow	yellow	yellow	yellow	-	-	yellow	yellow	-	-	-	-	-	-	-
supply alimentazione		-	-	green	green	green	-	-	-	-	-	-	-	-	-	-	-
ratings dati elettrici																	
ac [V]		-	-	-	-	-	-	3...130	3...130	-	-	-	-	-	-	-	-
dc [V]		10...30	10...30	10...30	10...30	10...30	-	3...130	3...130	5...30	-	-	-	-	-	-	-
voltage drop caduta tensione @10mA [V]		0,8	0,8	0,8	0,8	0,8	-	0,1	3,2	0,5	-	-	-	-	-	-	-
max current corrente max [mA]		200	200	100	100	100	-	500	50	50	-	-	-	-	-	-	-
max power potenza max [W]		6	6	3	3	3	-	10	10	10	-	-	-	-	-	-	-
protection protezione																	
degree grado (IEC 60529)		IP67	IP67	IP67	IP67	IP67	-	IP67	IP67	IP67	-	-	-	-	-	-	-
overcurrent transients transitori extracorrente		-	-	●	●	●	-	-	●	●	-	-	-	-	-	-	-
overvoltage transients transitori extra tensione		-	-	-	-	-	-	-	-	-	-	-	-	-	-	-	-
polarity reversal inversione polarità		●	●	●	●	●	-	●	●	-	-	-	-	-	-	-	-
short circuit corto circuito		-	-	●	●	●	-	-	-	-	-	-	-	-	-	-	-
corrosion resistance resistenza corrosione		3	3	3	3	3	-	3	3	3	-	-	-	-	-	-	-
explosion esplosione (atex)		-	-	-	-	-	-	-	-	-	-	-	-	-	-	-	-
welding disturbance disturbi da saldatura		-	-	-	-	-	-	-	-	-	-	-	-	-	-	-	-
other data altri dati																	
temperature temperatura [°C]		-20+70	-20+70	-20+70	-20+70	-20+70	-	-20+70	-20+70	-20+70	-	-	-	-	-	-	-
housing material materiale custodia		PA	PA	PA	PA	PA	-	PA	PA	PA	-	-	-	-	-	-	-
switching time commutazione [ms]																	
on		0,2	0,2	0,2	0,2	0,2	-	0,5	0,5	0,5	-	-	-	-	-	-	-
off		0,1	0,1	0,1	0,1	0,1	-	0,1	0,1	0,1	-	-	-	-	-	-	-
circuit description descrizione circuito		F86E2T	F87E2T	F88E2M	F89E2M	F90E2M	-	400A60	418A6T	419A3T	-	-	-	-	-	-	-

cable cavo				part number codice ordine	A															
material materiale	colour colore	max temp. temp. max	description descrizione																	
pvc	ral 9005	black nero	90°	N107	☹	☹	☹	☹	☹	-	F3200	F3202	☹	-	-	-	-	-	-	-
pvc	ral 9005	black nero	90°	N108	F3233	F3234	F3235	F3236	F3237	-	☹	☹	F3238	-	-	-	-	-	-	-
pvc CEI 20-22 II	ral 7035	grey grigio	90°	N112	F3203	F3204	F3205	F3206	F3207	-	☹	☹	F3208	-	-	-	-	-	-	-
pur	ral 9005	black nero	80°	C145	F3209	F3210	F3211	F3212	F3213	-	☹	☹	F3214	-	-	-	-	-	-	-
pur	ral 7001	grey grigio	80°	C144	F3215	F3216	F3217	F3218	F3219	-	☹	☹	F3220	-	-	-	-	-	-	-
armoured stainless steel armato inox			120°	S131	☹	☹	☹	☹	☹	-	F3221	F3223	☹	-	-	-	-	-	-	-

? choose your product in three easy steps
 scegli il tuo prodotto in tre comodi passaggi

A + B + C = F0000 00 3000
 (part number composition example | esempio composizione codice d'ordine)

connector type tipo connettore				B
without connector, only switch senza connettore, solo interruttore				00
REL F M8 straight M8 diritto				01
				12
REM F M8 angled M8 angolato				31
				32

part number | codice ordine



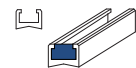


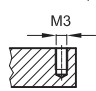
NOTE | NOTA

- preferred items**
articoli preferenziali
 - ☹️ **not possible product**
prodotto non possibile
 - 📄 **page reference**
pagina di riferimento
 - 😊 **only on request**
solo a richiesta
- | | | |
|-----------------------|------------------|--------------------|
| BN = brown
marrone | BU = blue
blu | BK = black
nero |
|-----------------------|------------------|--------------------|

cable length | lunghezza cavo (L)
 other special lengths available on request
 altre lunghezze speciali disponibili a richiesta

without connector senza connettore	C
2000 mm	0000
3000 mm	3000
5000 mm	5000
10000 mm	MT10
15000 mm	MT15

part number | codice ordine

clamps and brackets fascette e staffe				accessories accessori			
		 FA 53 📄 4-3	 FA 53 📄 4-3	direct mounting montaggio diretto		 FA 02 6 mm rail profilo 6 mm 📄 4-1	
		↓	↓			↓	
		 SMC groove cava SMC	 6 mm rail profilo 6 mm			 with screw con vite	