

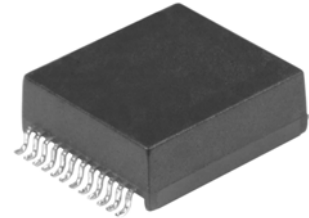
CLP135

Product Description

小型面実装低背型1000Base-T用パルストランスです。 Low profile SMD Pulse Transformer for 1000 Base-T

Feature

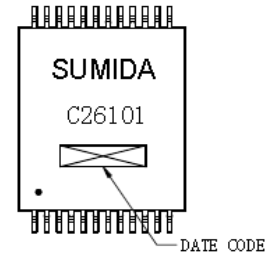
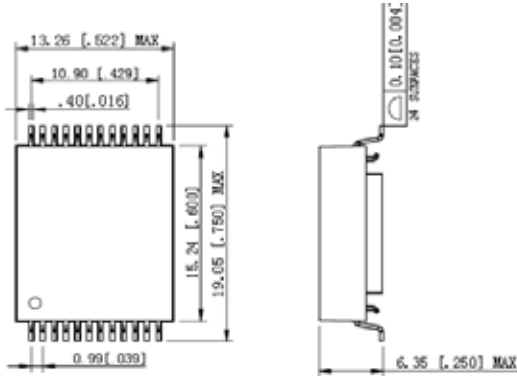
- ・小型面実装タイプです。
- ・高さMax.6.35mmで小型機器に最適です。
- ・RoHS指令対応品です。
- ・Low profile & small size SMD type
- ・It is available for a small equipment in Max.3.35mm height.
- ・It is PoHS compliance



Uses

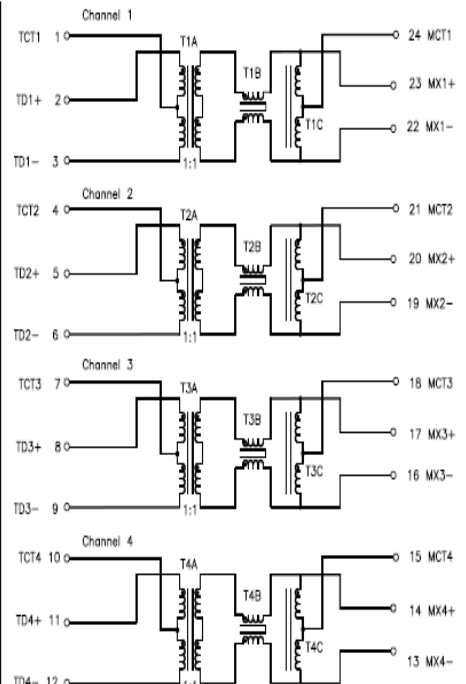
- ・パーソナルコンピュータ Personal computer
- ・HUB HUB

Dimensions(mm)



Electrical Specifications

ITEM 測定項目	SPECIFICATION	CONDITION 測定条件
INDUCTANCE インダクタンス (2-3), (5-6), (8-9), (11-12)	350 μ H MIN	100kHz, 100mV, 8mA DC Bias
TURN RATIO 巻数比 (2-3):(23-22) =(5-6):(20-19) (8-9):(17-16) (11-12):(14-13)	1:1 \pm 2%	
INSERTION LOSS 挿入損失	-1 dB MIN.	1 MHz~100MHz
RETURN LOSS リターンロス	-18dB MAX.	1MHz~30MHz
	-18dB MAX.	40MHz
	-16dB MAX.	50MHz
	-12dB MAX.	60 MHz~80MHz
COMMON MODE REJECTION 同相雑音抑圧比	-10dB MAX.	100MHz
	-43dB MAX.	30MHz
	-37dB MAX.	60MHz
CROSSTALK 漏話	-33dB MAX.	100MHz
	-45dB MAX.	30MHz
	-40dB MAX.	60MHz
HIPOT 耐電圧	1500Vac(50/60Hz), 0.5mA, 2 Seconds	



Sales Contact