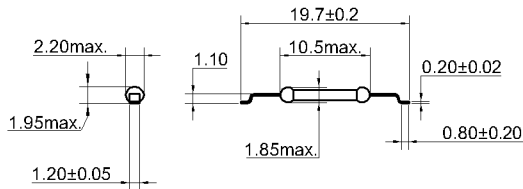
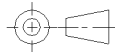
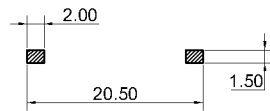
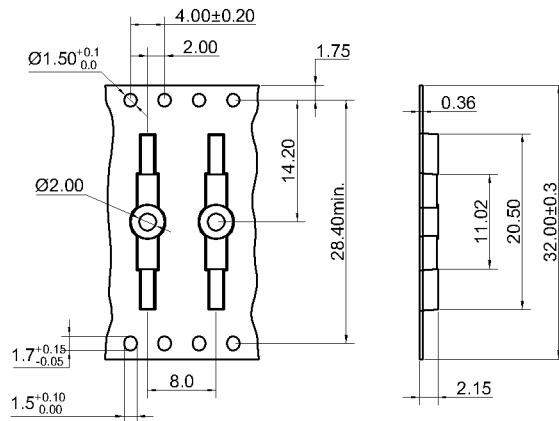


**DIMENSIONS (mm)**

**RECOMANDED PAD LAYOUT**


unspecified tolerances according to DIN ISO 2768 m

**TAPE and REEL**


Magnetische Eigenschaften	Bedingung	Min	Soll	Max	Einheit
Anzug	bei 20 °C	40		60	
Prüfmittel		KMS-11 + AP51			
Anzug in milliTesla (konf.)	MS150 - phys. bedingte Toleranz +/- 0.1mT	1,5		2,3	mT
Prüfmittel		MS-150			

Kontaktdaten 35	Bedingung	Min	Soll	Max	Einheit
Kontakt-Nr.		35			
Kontakt-Form		A			
Schaltleistung	Kombinationen von Schalt-Spannung und -Strom dürfen die max. Schaltleistung nicht übersteigen			15	W
Schaltspannung (> 9 AT)	DC or Peak AC			200	V
Schaltstrom	DC or Peak AC			1	A
Kontaktwiderstand statisch	bei 40% Übererregung Anfangswert			150	mOhm
Durchbruchspannung (10-30 AT)	gemäß IEC 255-5	220			VDC

Produktspezifische Daten	Bedingung	Min	Soll	Max	Einheit
Zulassung					

Umweltdaten	Bedingung	Min	Soll	Max	Einheit
Schock	1/2 Sinuswelle, Dauer 11ms			30	g
Vibration	von 10 - 2000 Hz			20	g
Arbeitstemperatur		-40		130	°C
Lagertemperatur		-55		130	°C
Waschfähigkeit		Fluxdicht			