

PLEASE CHECK WWW.MOLEX.COM FOR LATEST PART INFORMATION

Part Number: [0525840679](#)
Status: **Active**
Description: 1.00mm (.039") Pitch Receptacle, Dual Row Surface Mount, Vertical Stacking, 8.00, 9.00, 10.00, and 18.00mm (.315, .354, .394 and .709") Stacking Heights, 60 Circuits, Lead-free

Documents:

[3D Model](#) [Product Specification PS-52584-003 \(PDF\)](#)
[Drawing \(PDF\)](#) [RoHS Certificate of Compliance \(PDF\)](#)

Agency Certification

CSA LR19980
 UL E29179

General

Product Family PCB Receptacles
 Series [52584](#)
 Application Board-to-Board
 Product Name SlimStack™

Physical

Circuits (Loaded) 60
 Color - Resin Natural
 Durability (mating cycles max) 50
 Flammability 94V-0
 Glow-Wire Compliant No
 Material - Metal Phosphor Bronze
 Material - Plating Mating Gold
 Material - Plating Termination Tin
 Material - Resin High Temperature Thermoplastic
 Number of Rows 2
 Orientation Vertical
 PCB Locator Yes
 PCB Retention None
 Packaging Type Tube
 Pitch - Mating Interface (in) 0.039 In
 Pitch - Mating Interface (mm) 1.00 mm
 Plating min: Mating (µin) 10
 Plating min: Mating (µm) 0.25
 Plating min: Termination (µin) 80
 Plating min: Termination (µm) 2
 Polarized to PCB No
 Surface Mount Compatible (SMC) N/A
 Temperature Range - Operating -55°C to +85°C
 Termination Interface: Style Surface Mount

Electrical

Current - Maximum per Contact 0.5A
 Voltage - Maximum 100V

Material Info

Reference - Drawing Numbers

Product Specification PS-52584-003, RPS-52584-010
 Sales Drawing SD-52584-007, SD-52584-008, SD-52584-009

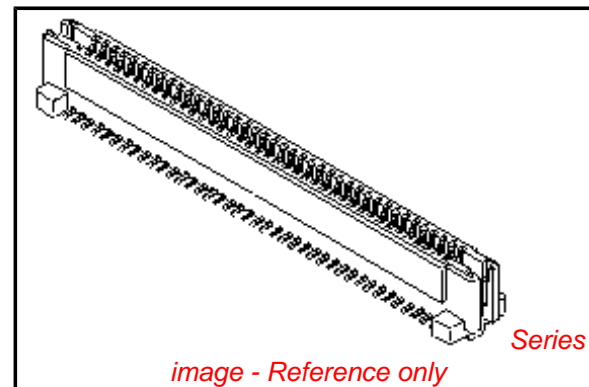


image - Reference only

EU RoHS

ELV and RoHS Compliant
REACH SVHC Contains SVHC: No
Halogen-Free Status

China RoHS



Not Reviewed

Need more information on product environmental compliance?

Email productcompliance@molex.com
 For a multiple part number RoHS Certificate of Compliance, [click here](#)

Please visit the [Contact Us](#) section for any non-product compliance questions.

Search Parts in this Series

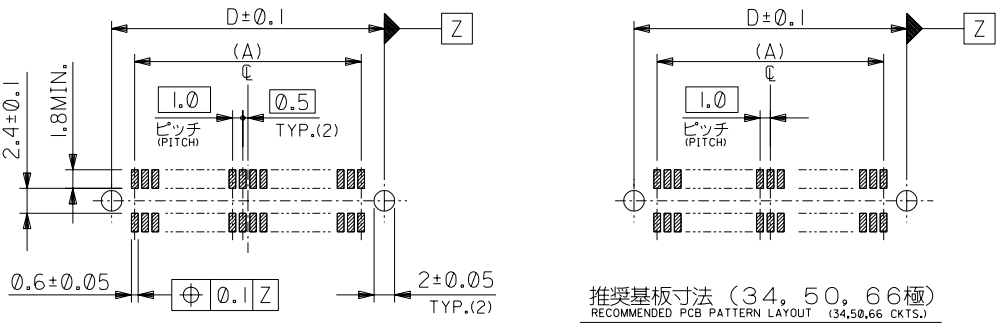
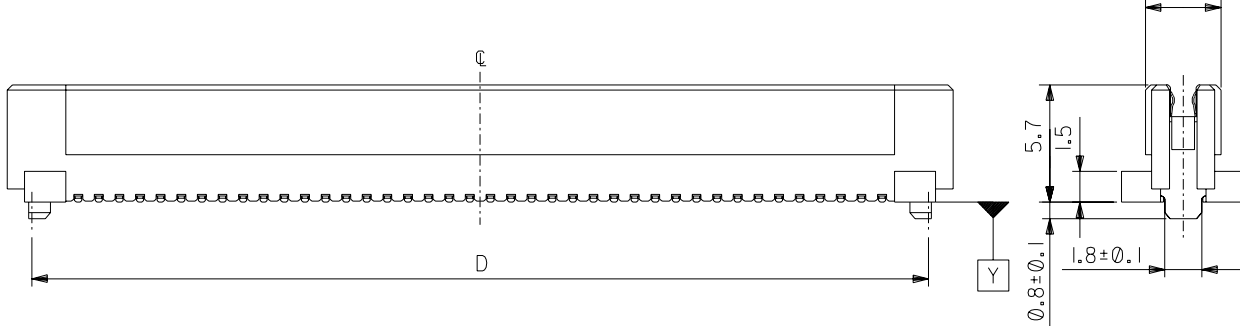
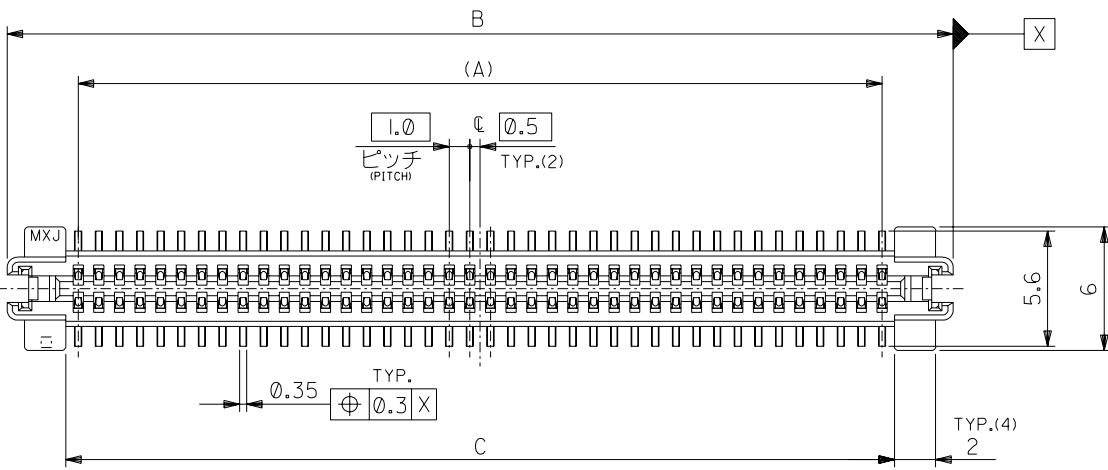
[52584Series](#)

Mates With

[53395](#) , [53408](#)

This document was generated on 04/16/2010

PLEASE CHECK WWW.MOLEX.COM FOR LATEST PART INFORMATION

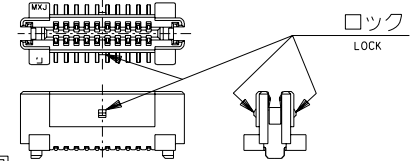


推奨基板寸法 (20, 60, 80, 84, 100, 120, 140極)
RECOMMENDED PCB PATTERN LAYOUT (20,60,80,84,100,120,140 CKTS.)

推奨基板寸法 (34, 50, 66極)
RECOMMENDED PCB PATTERN LAYOUT (34,50,66 CKTS.)

注)
NOTES

- 材質
MATERIAL
ハウジング: ガラス入りLCP、白色、UL94V-0
HOUSING: F.LCP, WHITE, UL94V-0
ターミナル: 燐青銅 (t=0.2)
TERMINAL: PHOSPHOR BRONZE
- メッキ仕様
PLATING
接点部: 金メッキ 0.25 マイクロメートル以上。
CONTACT AREA: GOLD 0.25 MICROMETER MINIMUM.
半田付け部: 錫メッキ 1.0 マイクロメートル以上。
SOLDER TAIL AREA: TIN 1.0 MICROMETER MINIMUM.
下地メッキ: ニッケルメッキ 2.0 マイクロメートル以上。
UNDER-PLATING: NICKEL 2.0 MICROMETER MINIMUM.
- 推奨基板厚
RECOMMENDED PCB THICKNESS
1.0±0.1mm MIN.
- テールのバラツキ寸法
TAIL COPLANARITY
テールは、Y面を基準とし、上へ0.02 下へ0.15 の範囲にあり、目付テール平坦度は0.15とする。
TAILS TO BE WITHIN 0.02 UPWARD AND 0.15 DOWNWARD FROM Y-DATUM PLANE, AND TAIL COPLANARITY TO BE 0.15.
- ロックは、20, 34, 50極に設置する。
LOCK TO BE ADDED TO 20, 34 AND 50 CKTS.
- 梱包
PACKAGING
本製品はスティック梱包とし梱包後の MATERIAL NO. は 52584-***79 とする。
THIS PRODUCTS TO BE PACKED IN TUBE. MATERIAL NO.: 52584-***79
- 同一基板内に複数個 (2ヶ以上) の使用は避けてください。
MXJ DOSE NOT RECOMMEND THE USAGE OF TWO OR MORE OF THESE CONNECTORS BETWEEN A SINGLE PAIR OF P.C.BOARD.
- 本製品は 52584-***0 の鉛フリー品である。
THIS PRODUCT IS LEAD FREE OF 52584-***0.



73.5	70.2	75.9	69	52584-1408	140
63.5	60.2	65.9	59	52584-1208	120
53.5	50.2	55.9	49	52584-1008	100
45.5	42.2	47.9	41	52584-0848	84
43.5	40.2	45.9	39	52584-0808	80
36.5	33.2	38.9	32	52584-0668	66
33.5	30.2	35.9	29	52584-0608	60
28.5	25.2	30.9	24	52584-0508	50
20.5	17.2	22.9	16	52584-0348	34
13.5	10.2	15.9	9	52584-0208	20
D	C	B	(A)	MATERIAL NO.	極数 NO. OF CKTS.

材料 MATERIAL	注参照 SEE NOTES	MOLEX-JAPAN CO.,LTD. 日本モレックス株式会社
仕上げ FINISH	注参照 SEE NOTES	
適用電線範囲 WIRE RANGE	—#—	REVISE ONLY ON CAD SYSTEM
被覆外径 INS. RANGE	—#—	TITLE 名称 1.0 B-T0-B S/T REC. HS'G ASS'Y -LEAD FREE-
DRAWN BY 04/03/22 H.KAWABATA	CHK'D BY 04/03/22 K.TOJO	DWG. NO. SD-52584-007
APP'D BY 04/03/22 M.SASAO	尺度 SCALE —#—	REV 0
角度 ANGLE ±3°		
30 以上 OVER	+0.3	
10 以上 OVER 30 未満 UNDER	+0.25	
10 未満 UNDER	+0.2	
一般公差 GENERAL TOLERANCES	記号 LTR	
	新規作成 RELEASED (J2004-3257)	
	変更内容 REVISION RECORD	
	DR. CHK. K.T	
	日付 DATE 04/03/22	

7

6

5

4

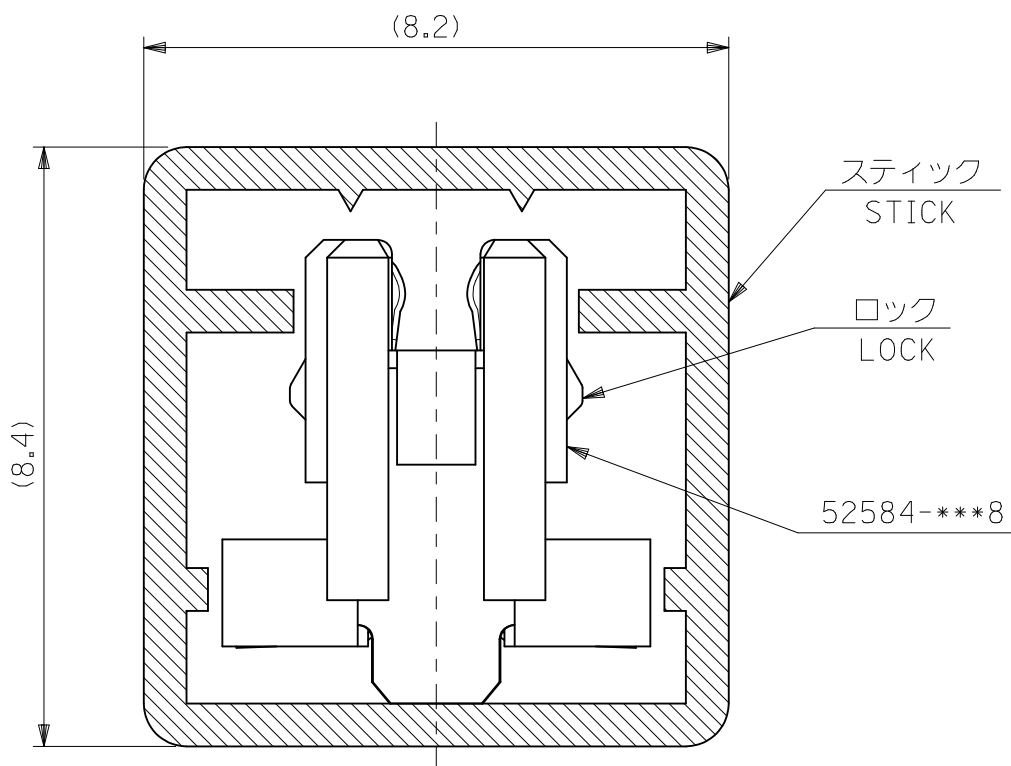
3

2

1

注記
NOTES

- スティック両端はキャップ止め。
BOTH ENDS WITH CAPS.
- 全 長: 600 ± 2
TOTAL LENGTH
- 肉 厚: 0.6 ± 0.2
THICKNESS
- ロックは、20, 34, 50極に設置。
LOCK TO BE ADDED TO 20, 34
AND 50 CKTS.
- 本製品は52584-***9の鉛フリー品である。
THIS PRODUCT IS LEAD FREE OF 52584-***9.



7	52584-1479	140
8	52584-1279	120
10	52584-1079	100
12	52584-0879	80
14	52584-6679	66
15	52584-0679	60
18	52584-0579	50
24	52584-3479	34

52584-***79	35	52584-0279	20
MODEL No.	梱包数 QUANTITY	MATERIAL No.	極数 NO. OF CKTS.

MATERIAL

スティック: ポリ塩化ビニル
STICK: P.V.C

REVISED
EC NO: J2010-1409
DRW: R.TSUKUOKA 2010/01/13
CHKD: THARUYAMA 2010/01/14
APPR: HIRATA 2010/01/14

GENERAL TOLERANCES (UNLESS SPECIFIED)	
10 UNDER	± 0.2
10 OVER 30 UNDER	± 0.25
30 OVER	± 0.3
ANGULAR	$\pm 3^\circ$
DRAFT WHERE APPLICABLE MUST REMAIN WITHIN DIMENSIONS	

DIMENSION STYLE
MM ONLYSCALE
---DESIGN UNITS
METRICTHIRD ANGLE
PROJECTION

DRAWN BY	DATE
HKAWABATA	'04/03/22
CHECKED BY	DATE
KTOJO	'04/03/22
APPROVED BY	DATE
MSASAO	'04/03/22
MATERIAL NO.	

TITLE	52584-***8 STICK PACKAGING -LEAD FREE-
molex MOLEX INCORPORATED	
DOCUMENT NO.	SD-52584-008
SHEET NO.	1 OF 1

SEE TABLE
THIS DRAWING CONTAINS INFORMATION THAT IS PROPRIETARY TO MOLEX
INCORPORATED AND SHOULD NOT BE USED WITHOUT WRITTEN PERMISSION

6

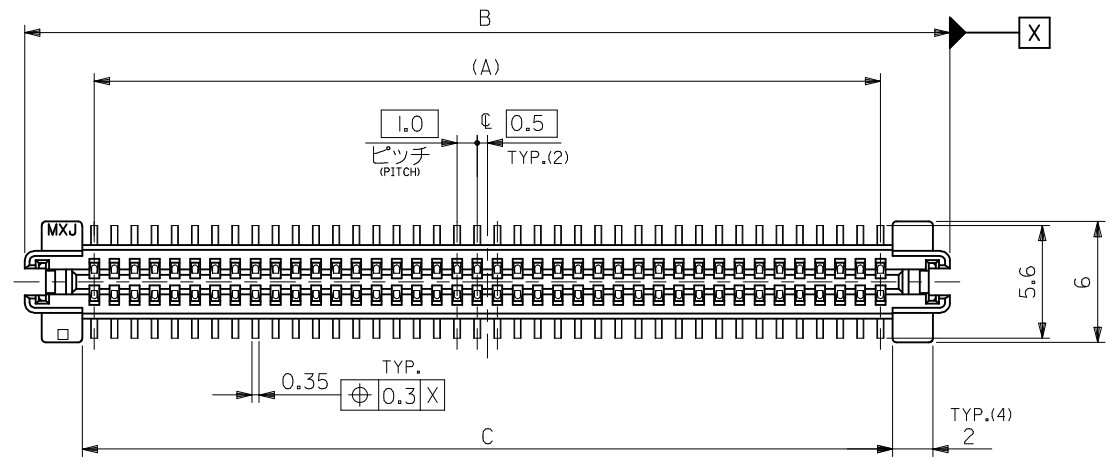
5

4

3

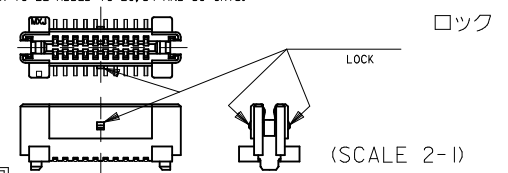
2

EN-02CA(021)

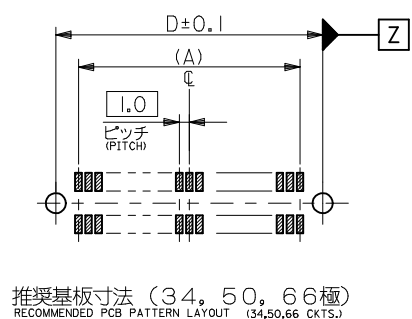
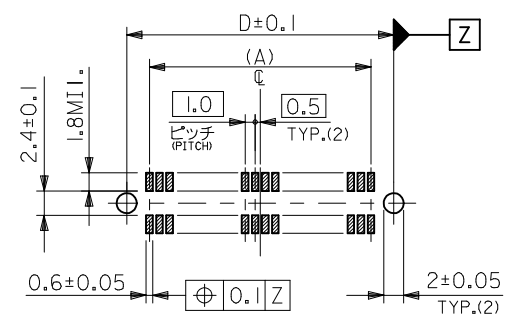
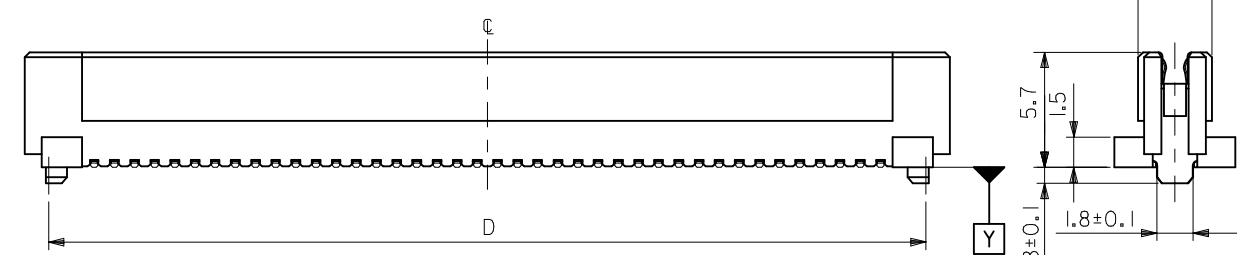


注) NOTES

1. 材質 MATERIAL
ハウジング: ガラス入り LCP、白色、UL 94V-0
ターミナル: 燐青銅 (t = 0.2)
TERMINAL: PHOSPHOR BRONZE
2. メッキ仕様 PLATING
接点部: 金メッキ 0.25 μm MIN.
CONTACT AREA: GOLD 0.25 μm MIN.
半田付け部: 半田メッキ 1.0 μm MIN.
SOLDER TAIL AREA: TIN-LEAD 1.0 μm MIN.
下地メッキ: ニッケルメッキ 2.0 μm MIN.
UNDER-PLATING: NICKEL 2.0 μm MIN.
3. 推奨基板厚 RECOMMENDED PCB THICKNESS
1.0 ± 0.1 mm MIN.
4. テールのバラツキ寸法 TAIL COPLANARITY
テールは、Y面を基準とし、上へ 0.02 下へ 0.15 の範囲にあり、且つテール平坦度は 0.15 とする。
TAILS TO BE WITHIN 0.02 UPWARD AND 0.15 DOWNWARD FROM Y-DATUM PLANE. AND TAIL COPLANARITY TO BE 0.15.
5. ロックは、20, 34, 50 極に設置する。
LOCK TO BE ADDED TO 20, 34 AND 50 CKTS.



6. 梱包 PACKAGING
本製品はスティック梱包とし梱包後の ENG. NO. は 52584-***9 とする。
THIS PRODUCTS TO BE PACKED IN TUBE. ENG. NO.: 52584-***9
7. 同一基板内に複数個 (2ヶ以上) の使用は避けてください。
MXJ DOSE NOT RECOMMEND THE USAGE OF TWO OR MORE OF THESE CONNECTORS BETWEEN A SINGLE PAIR OF P.C.B.OARD.



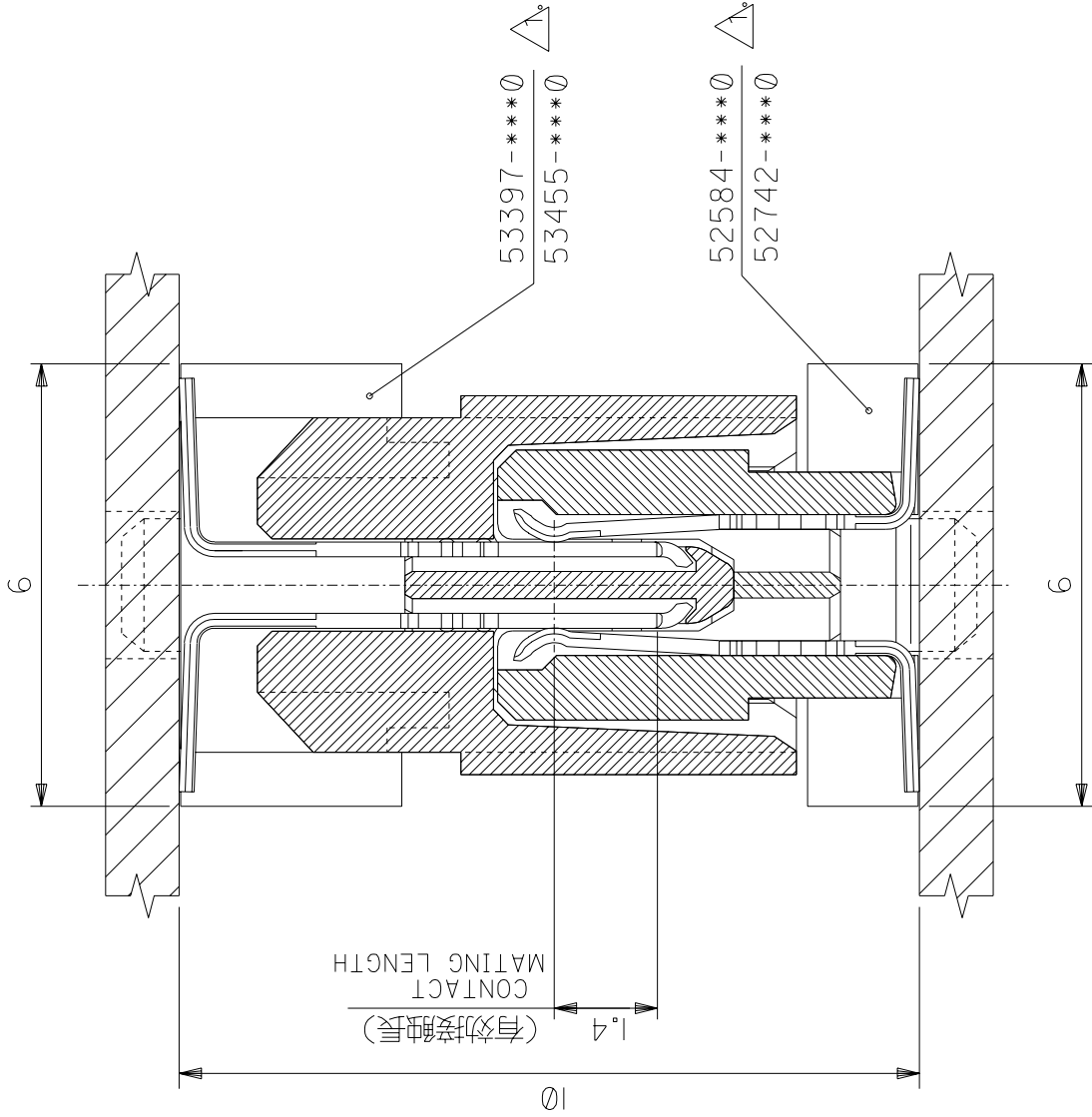
推奨基板寸法 (20, 60, 80, 84, 100, 120, 140 極)
RECOMMENDED PCB PATTERN LAYOUT (20,60,80,84,100,120,140 CKTS.)
(SCALE 2-1)

推奨基板寸法 (34, 50, 66 極)
RECOMMENDED PCB PATTERN LAYOUT (34,50,66 CKTS.)
(SCALE 2-1)

73.5	70.2	75.9	69	52584-1400	140
63.5	60.2	65.9	59	52584-1200	120
36.5	33.2	38.9	32	52584-0660	66
33.5	30.2	35.9	29	52584-0600	60
28.5	25.2	30.9	24	52584-0500	50
20.5	17.2	22.9	16	52584-0340	34
13.5	10.2	15.9	9	52584-0200	20
D	C	B	(A)	ENG. NO.	極数 NO. OF CKTS.

REVISED EC NO: J	2008/11/06 DRWN: YOSHIDAM	DESCRIPTION REV	GENERAL TOLERANCES (UNLESS SPECIFIED)		DIMENSION STYLE MM ONLY		SCALE 4:1	DESIGN UNITS METRIC	THIRD ANGLE PROJECTION	
	2009/03/23 CHKD: THARUYAMA		10 UNDER ±0.2	DRAWN BY J. MIYAZAWA	DATE	TITLE 1.0 B-T0-B S/T REC. HSG ASSY		MOLEX INCORPORATED		
	2009/03/25 APPR: THARUYAMA		10 OVER 30 UNDER ±0.25	CHECKED BY M. SASAO	DATE	DOCUMENT NO. SD-52584-009				SHEET NO. 1 OF 1
			30 OVER ±0.3	APPROVED BY H. IKESUGI	DATE	SEE TABLE				
			ANGULAR ±3 °	MATERIAL NO.						
	DRAFT WHERE APPLICABLE MUST REMAIN WITHIN DIMENSIONS			SIZE A3		THIS DRAWING CONTAINS INFORMATION THAT IS PROPRIETARY TO MOLEX INCORPORATED AND SHOULD NOT BE USED WITHOUT WRITTEN PERMISSION				

DWG. NO.
SD-53397-***0/52584-***0
SD-53455-***0/52742-***0



角度	ANGLE	$\pm 30^\circ$
30以上	OVER	± 0.3
10以上	未満	± 0.25
30以下	UNDER	
10以下	未満	± 0.2
一般公差		
GENERAL TOLERANCES		

MM
DIMENSIONS IN METRIC DO NOT SCALE DRAWING

注記
NOTES

- \triangle 53397-***0 } ネール無し品
52584-***0 } WITHOUT NAIL
- \triangle 53455-***0 } ネール有り品
52742-***0 } WITH NAIL

材料	MATERIAL	— # —
仕上げ	FINISH	— # —
適用電線範囲	WIRE RANGE	— # —
被覆外径	INS. RANGE	— # —
変更	REVISED	94/01/27 S.A. J.M.
新規作成	RELEASED	92/10/27 J.M.
記号	LTR	DR. 日付
	REVISION RECORD	CHK. DATE

MOLEX-JAPAN CO.,LTD. 日本モレックス株式会社	
REVISE ONLY ON CAD SYSTEM	
TITLE 名称	
I.0 B-T0-B CONNECTOR 嵌合図 CROSS-SECTION VIEW OF MATED CONNECTORS	
DWG. NO.	REV
SD-53397-***0/52584-***0	A
SD-53455-***0/52742-***0	A

THIS DRAWING CONTAINS INFORMATION THAT IS PROPRIETARY TO MOLEX(JAPAN) AND SHOULD NOT BE USED WITHOUT WRITTEN PERMISSION
本図面は日本モレックス(株)の所有する情報を含むもので、当社の許可なく複製を禁止する。

FNのIC(32)MY 1-33

TF3:110.03JSMG533970.DCN