

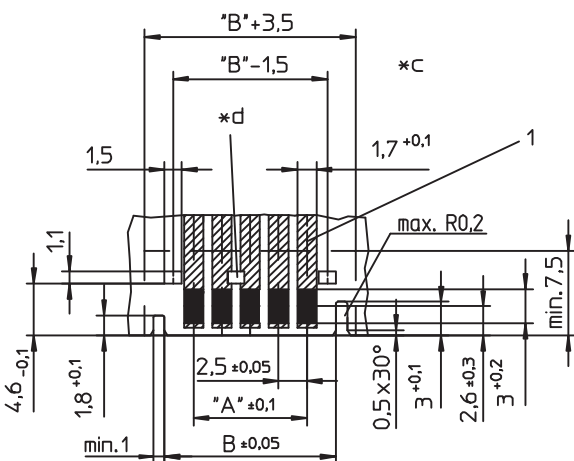
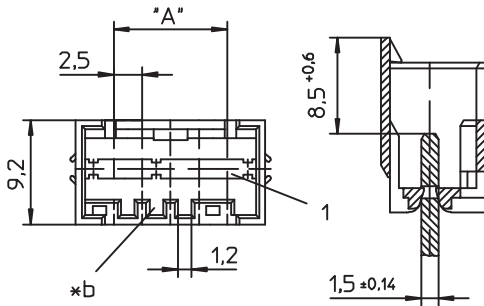
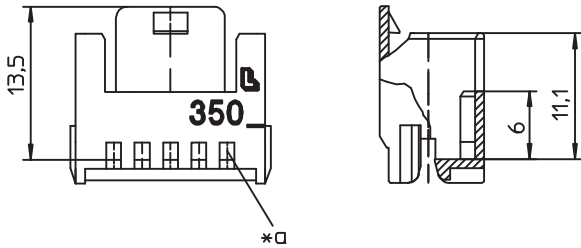
3501

3500

3501
3500

RAST-2.5-Führungsrahmen
 3501: für Innenverrastung
 3500: mit Verriegelungslasche

1. Temperaturbereich	-40 °C/+130 °C
2. Werkstoffe	
Kontaktträger	PBT, V0 nach UL 94
3. Mechanische Daten	
Verrastung auf Leiterplatte	Leiterplatte 1,5 ± 0,14 mm
Verwendung mit 3501	Steckverbindern 3520, 3520-1, 3520-2, 3522, 3522-1, 3522-2, Steckverbindern nach RAST-2,5-Standard
3500	Steckverbindern 3521, 3521-2, 3523, 3523-2, 3570, Steckverbindern nach RAST-2,5-Standard
Kodiervorschlage im Internet unter www.lumberg.com	



- *a Prüfabgriff
test hole
prise de test
- *b Kodierung
keying
codage
- *c Leiterplattenbeispiel
example for printed circuit board
exemple de carte imprimée
- *d Positionen für zusätzliche Rastfenster (siehe Tabelle)
positions of additional locking windows (see table)
positions de fenêtres de verrouillage additionnels (voir table)

Verpackung: lose im Karton
 Packaging: in bulk, in a cardboard box
 Emballage: en vrac, dans un carton

3501
3500

RAST 2.5 guide frame
 3501: for interior locking
 3500: with locking latch

1. Temperature range	-40 °C/+130 °C
2. Materials	
Insulating body	PBT, V0 according to UL 94
3. Mechanical data	
Locking on	printed circuit board 1.5 ± 0.14 mm
Use with	
3501	connectors 3520, 3520-1, 3520-2, 3522, 3522-1, 3522-2, connectors acc. to RAST 2.5 standard
3500	connectors 3521, 3521-2, 3523, 3523-2, 3570
Proposed keyings on the Internet site www.lumberg.com	

3501
3500

Cadre de guidage RAST 2.5
 3501: pour verrouillage intérieur
 3500: avec languette de verrouillage

1. Température d'utilisation	-40 °C/+130 °C
2. Matériaux	
Corps isolant	PBT, V0 suivant UL 94
3. Caractéristiques mécaniques	
Verrouillage sur	carte imprimée 1,5 ± 0,14 mm
Utilisation avec	
3501	connecteurs 3520, 3520-1, 3520-2, 3522, 3522-1, 3522-2, connecteurs suivant standard RAST 2,5
3500	connecteurs 3521, 3521-2, 3523, 3523-2, 3570, connecteurs suivant standard RAST 2,5
Codages proposés sur Internet à l'adresse www.lumberg.com	

Bestellbezeichnung* Designation* Designation*	Polzahl Poles Pôles	Verpackungseinheit Package unit Unité d'emballage	Abmessung Dimensions Dimensions		Positionen zusätzlicher Rastfenster Positions of additional locking windows Positions de fenêtres de verrouillage additionnelles
			A (mm)	B (mm)	
3501 03	3	1000	5,0	10,1	
3501 04	4	1000	7,5	12,6	
3501 05	5	1000	10,0	15,1	
3501 06	6	500	12,5	17,6	
3501 07	7	500	15,0	20,1	3/4
3501 08	8	500	17,5	22,6	4/5
3501 09	9	500	20,0	25,1	4/5
3501 10	10	500	22,5	27,6	5/6
3501 11	11	250	25,0	30,1	5/6
3501 12	12	250	27,5	32,6	6/7
3501 13	13	250	30,0	35,1	6/7
3501 14	14	250	32,5	37,6	4/5, 10/11
3501 15	15	250	35,0	40,1	4/5, 11/12
3501 16	16	250	37,5	42,6	5/6, 11/12
3501 17	17	250	40,0	45,1	5/6, 12/13
3501 18	18	250	42,5	47,6	5/6, 13/14
3501 19	19	250	45,0	20,1	6/7, 13/14
3501 20	20	250	47,5	52,6	6/7, 14/15
3500 03	3	1000	5,0	10,1	
3500 04	4	1000	7,5	12,6	
3500 05	5	1000	10,0	15,1	
3500 06	6	500	12,5	17,6	
3500 07	7	500	15,0	20,1	3/4
3500 08	8	500	17,5	22,6	4/5
3500 09	9	500	20,0	25,1	4/5
3500 10	10	500	22,5	27,6	5/6
3500 11	11	250	25,0	30,1	5/6
3500 12	12	250	27,5	32,6	6/7
3500 13	13	250	30,0	35,1	6/7
3500 14	14	250	32,5	37,6	4/5, 10/11
3500 15	15	250	35,0	40,1	4/5, 11/12
3500 16	16	250	37,5	42,6	5/6, 11/12
3500 17	17	250	40,0	45,1	5/6, 12/13
3500 18	18	250	42,5	47,6	5/6, 13/14
3500 19	19	250	45,0	20,1	6/7, 13/14
3500 20	20	250	47,5	52,6	6/7, 14/15

* Die Bestellbezeichnung ist um weitere Angaben (z.B. Kodierung) zu ergänzen, siehe Umschlaginnenseite, Seite 4.71 und Internet www.lumberg.com.
 Designation to be completed by further details (e.g. keying), see inner cover, page 4.71 and Internet site www.lumberg.com.
 Ajouter d'autres spécifications (par exemple codage) à la désignation, voir côté intérieur de la couverture, page 4.71 et site Internet www.lumberg.com.