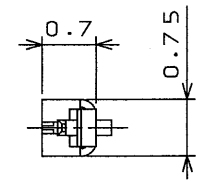
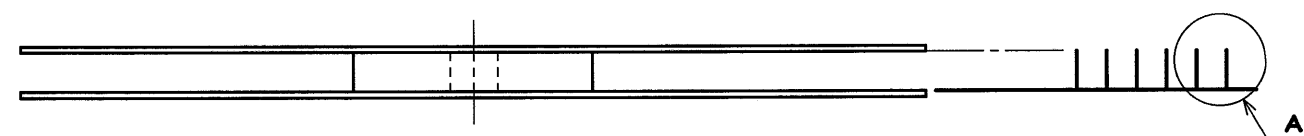
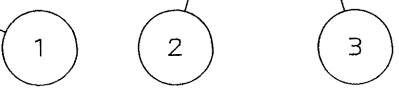
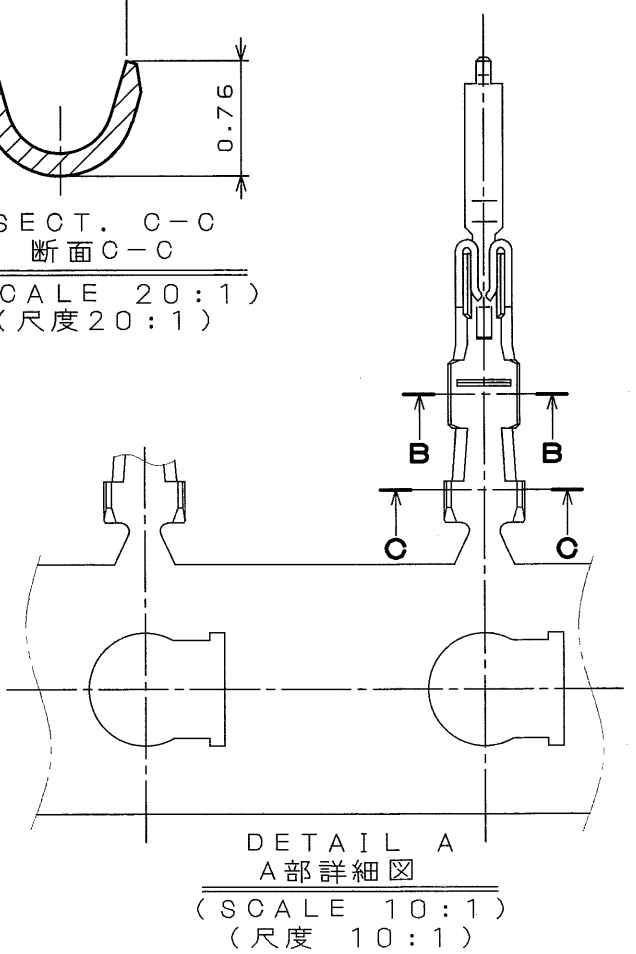
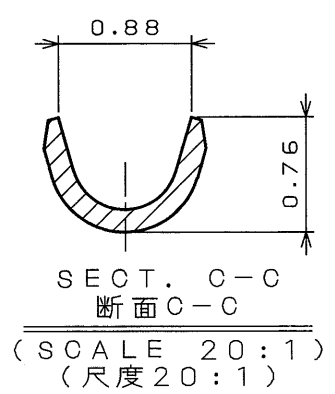
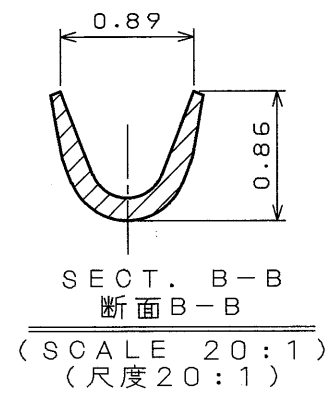
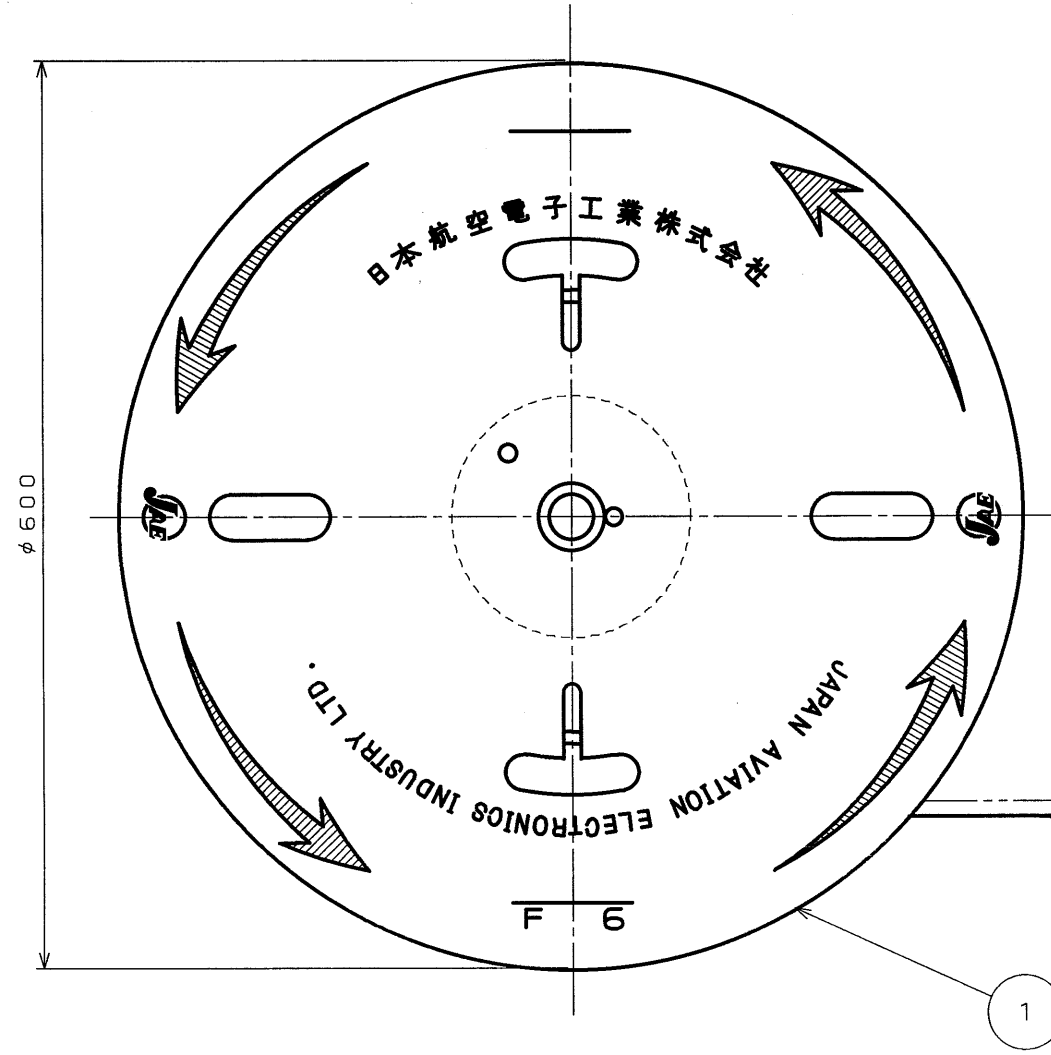


8169E0RS
(ON DRAWING)台要理図

版数 REV.	年月日 DATE	DCN NO.	変更内容 DESCRIPTION	製図 DR.	担当 CHK.	査閲 APPD.	承認 APPD.



EXCLUDING CRIMP POT
クリンプポット部は除く



3	CONTACT コンタクト	15000	PHOSPHOR BRONZE リン青銅	MATING AREA :GOLD(0.1μm MIN) OVER NICKEL NI上Auメッキ(0.1μm以上)	CRIMP AREA:TIN PLATING Snメッキ
2	PAPER TAPE 紙リール	1	PAPER		
1	MAGAZINE マガジン	1	PAPER		
符号 NO.	名称 DESCRIPTION	個数 QTY.	材料 MATERIAL	仕上 FINISH	備考 REMARKS
仕様書(SPECIFICATION)		第1版(ORIGINAL DATE) 30.Jul.2002		尺(SCALE)	シリーズ(SERIES)
公差(GENERAL TOLERANCE)		製図 DR.		名称(TITLE)	
寸法(DIMENSION)		担当 CHK. A. Kimura		FI-XC3-B-1 -15000 MAGAZINE ASSEMBLY	
角度(ANGLES)		査閲 APPD. Y. ICHIYAMA		重量(WEIGHT)	
±0.8	° ±	承認 APPD.		製図 DR.	
±0.4	°' ±	承認 APPD.		製図 DR.	
±0.1		承認 APPD.		製図 DR.	
±		承認 APPD.		製図 DR.	

- NOTE1. APPLICABLE WIRE: #28~#36 AWG. STANDERD.
2. INSULATION OUTER DIA. φ0.50~0.27mm
3. USE THE APPLICATOR MADE BY JAE.
- 注1. 使用電線は、AWG#28~#36の燃線とする。
2. 被覆外径はφ0.50~0.27mmとする。
3. アプリケータはJAEオリジナルを使用とする。

JAE-CONNECTOR.COM
Reference Only

日本航空電子工業株式会社
JAE
JAPAN AVIATION
ELECTRONICS
INDUSTRY, LTD.

図面番号(DRAWING NO.)
SJ036918

DOF-0-212D(98.02)

CDS-02-180-10203
A3
SIZE
版数
(REV.)
1