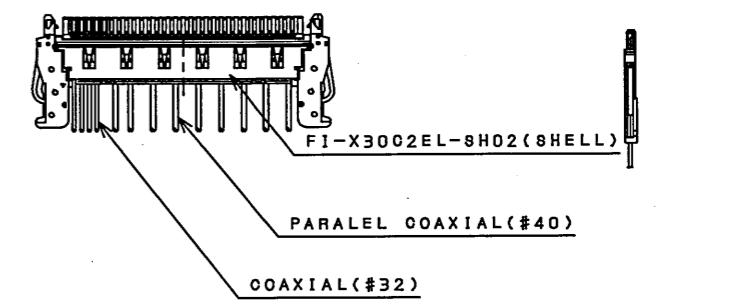
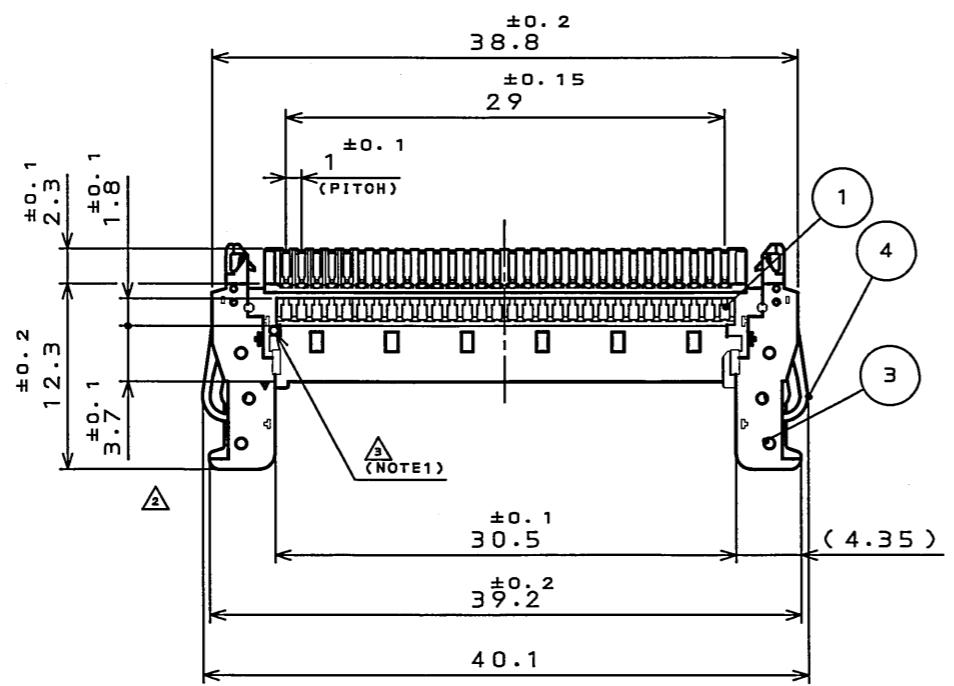
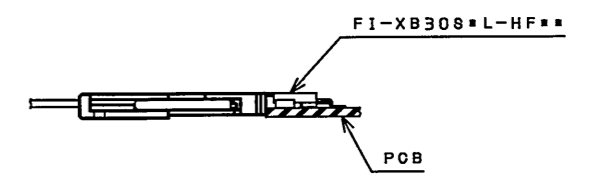
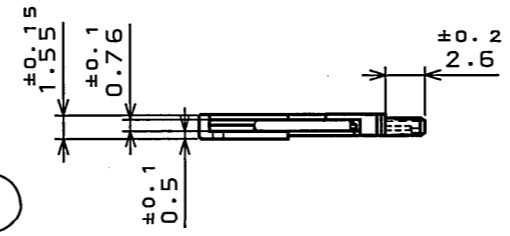


図面番号 (DRAWING NO.) SJ100714

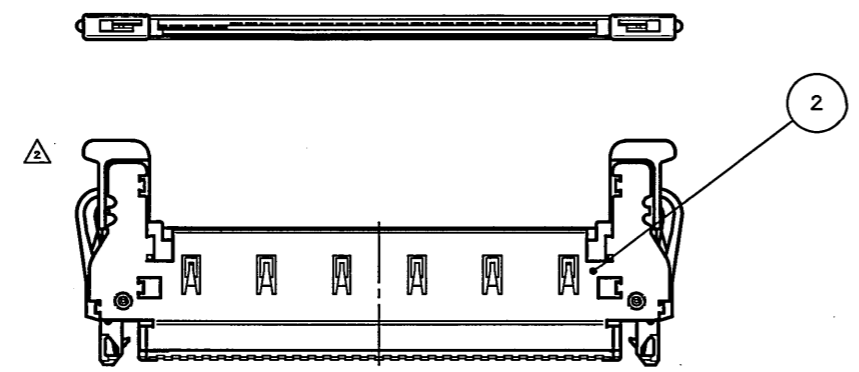
版数 REV.	年月日 DATE	DCN NO.	変更内容 DESCRIPTION	製図 DR.	担当 CHK.	査閲 APPD.	承認 APPD.
2	5.Jan.2005	056509	REVISED FORM 形状変更		K.HISAMATSU	M.SUZUKI	K.HISATOMI
3	16.Aug.2006	060821	REVISED FORM 形状変更		T.SHIODA	M.Suzuki	K.Hisatomi



CABLE ASSEMBLED CONDITION (REF.)
ケーブル 嵌合状態図 (参考)

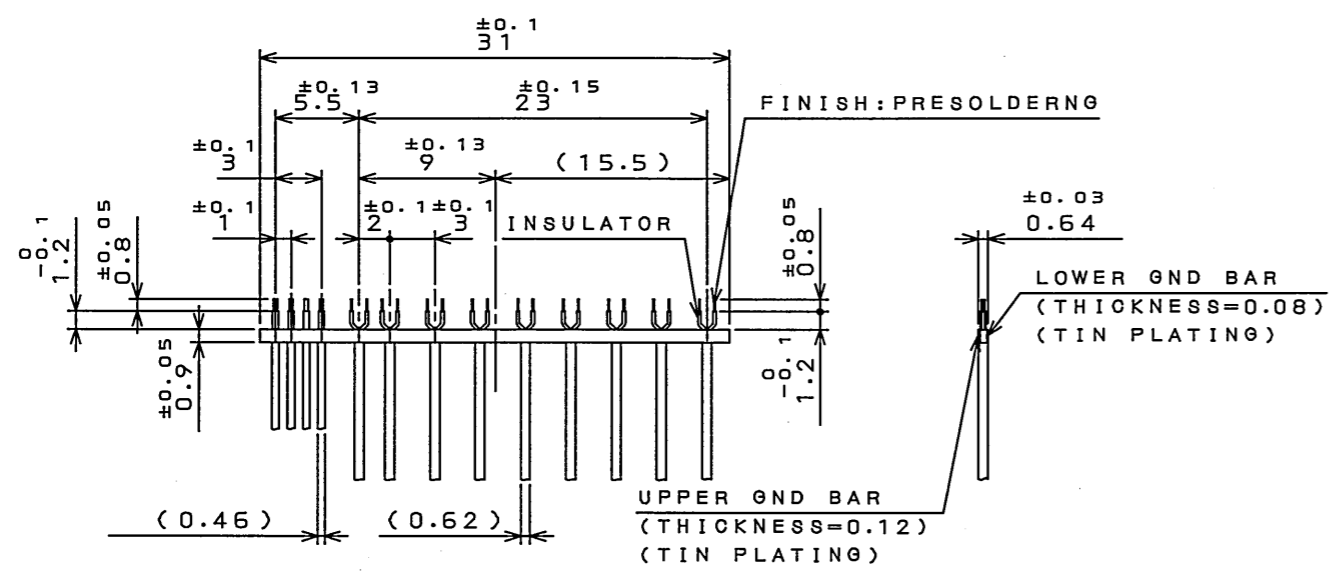


MATED CONDITION (REF.)
嵌合状態図 (参考)



△ NOTE1. DENT FOR IDENTIFICATION TO THE POSITION SHOWN IN FIGURE.

△ 注1. 図示の位置に識別の為のマーキング有り。



AFTER WIRE SOLDERING, CLEAN FLUX.

APPLICABLE WIRE DIMENSIONS (REF.)
適用ワイヤー加工寸法 (参考)

符号 NO.	名称 DESCRIPTION	個数 QTY.	材料 MATERIAL	仕上 FINISH	備考 REMARKS
4	LOCK LEVER ロックレバー	2	STAINLESS STEEL ステンレス		
3	INSULATOR インシュレータ	1	HEAT RESISTING PLASTIC 耐熱性プラスチック		UL94 V-0 BLACK
2	GROUND PLATE グラウンドプレート	1	STAINLESS STEEL ステンレス	TIN PLATING Snメッキ	
1	CONTACT コンタクト	30	COPPER ALLOY 銅合金	GOLD (0.7μmMIN) OVER NICKEL Ni上Auメッキ (0.7μm以上)	SOLDERING AREA: TIN OVER NICKEL 半田付け部: Ni上Snメッキ

仕様書 (SPECIFICATION) JACS-1597-# JAHL-1597-#	第1版 (ORIGINAL DATE) 6.Apr.2004	尺度 (SCALE) 2:1	シリーズ (SERIES) FI-X	日本航空電子工業株式会社 JAPAN AVIATION ELECTRONICS INDUSTRY, LTD. 図面番号 (DRAWING NO.) SJ100714	版数 (REV.) 3
公差 (GENERAL TOLERANCE) 寸法 (DIMENSION) 角度 (ANGLES)	製図 DR.	名称 (TITLE) FI-X3002EL (CABLE SIDE) (LEVER TYPE)			
. ±0.8 ° ± .X ±0.4 °X ± .XX ±0.1 °XX ± .XXX ±	担当 CHK. K.HISAMATSU 査閲 APPD. M.SUZUKI 承認 APPD. Y.ICHIYAMA	質量 (MASS)			

LEAD FREE この製品は鉛フリー品です

JAE CONNECTOR DIV. PROPRIETARY.
COPYRIGHT (C) 2004, JAPAN AVIATION ELECTRONICS INDUSTRY, LTD.

DOF-0-212E(03.08)

