

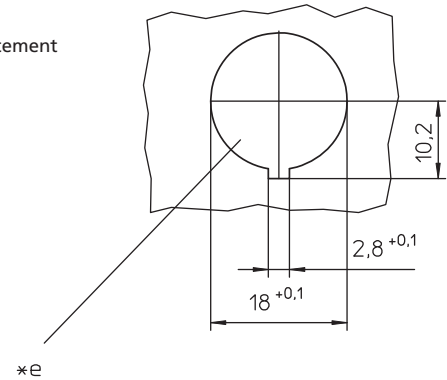
**SGR**

Einbaustecker nach IEC 60130-9, IP 40, mit Schraubverschluss, für Leiterplatten, für Rückseitenmontage

- |                             |   |
|-----------------------------|---|
| <b>1. Temperaturbereich</b> | -40 °C/+85 °C   |
| <b>2. Werkstoffe</b>        |   |
| Kontaktträger               | PA GF   |
| Kontaktstift 3- bis 8-polig | CuZn, versilbert und flashvergoldet, im Lötbereich verzinkt |
| Kontaktstift 12-polig       | CuZn, unternickelt und vergoldet, im Lötbereich verzinkt    |
| Gehäuse                     | Zn-Druckguss, vernickelt                                    |
| Ringmutter                  | CuZn, vernickelt  |
| <b>3. Mechanische Daten</b> |   |
| Kontaktierung mit           | Kupplungen 032098, 032099, KV, WKV                          |
| Schutzart <sup>1</sup>      | IP 40   |
| <b>4. Elektrische Daten</b> |   |
| Weiteres siehe Tabelle      |   |

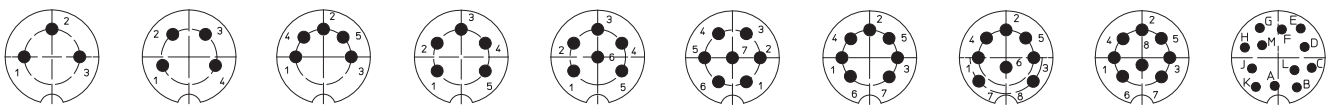
<sup>1</sup> nach DIN EN 60529, nur in verschraubtem Zustand mit einem dazugehörigen Gegenstück  
<sup>2</sup> nach VDE 0110/IEC 60664

- \*a Mutter lose beigelegt  
nut enclosed separately  
écrou ajouté séparément
- \*b für Leiterplattenbohrung  
for bore hole of printed circuit board  
pour perçage de la carte imprimée  
Ø 1,0 mm (SGR 30-81)  
Ø 0,7 mm (SGR 120)
- \*c Montagerichtung  
mounting direction  
direction de montage
- \*d 12-polige Ausführung Ø 1,0 mm  
12 pole version Ø 1.0 mm  
version à 12 pôles Ø 1,0 mm
- \*e Einbauöffnung  
port  
ouverture d'emplacement



Leiterplattenlayouts siehe Seite 3.63  
 Printed circuit board layouts see page 3.63  
 Modèles des cartes imprimées voir à la page 3.63

Polbilder, von der Lötseite gesehen  
 Pin configurations, solder side view  
 Schémas de raccordement, vus du côté à souder



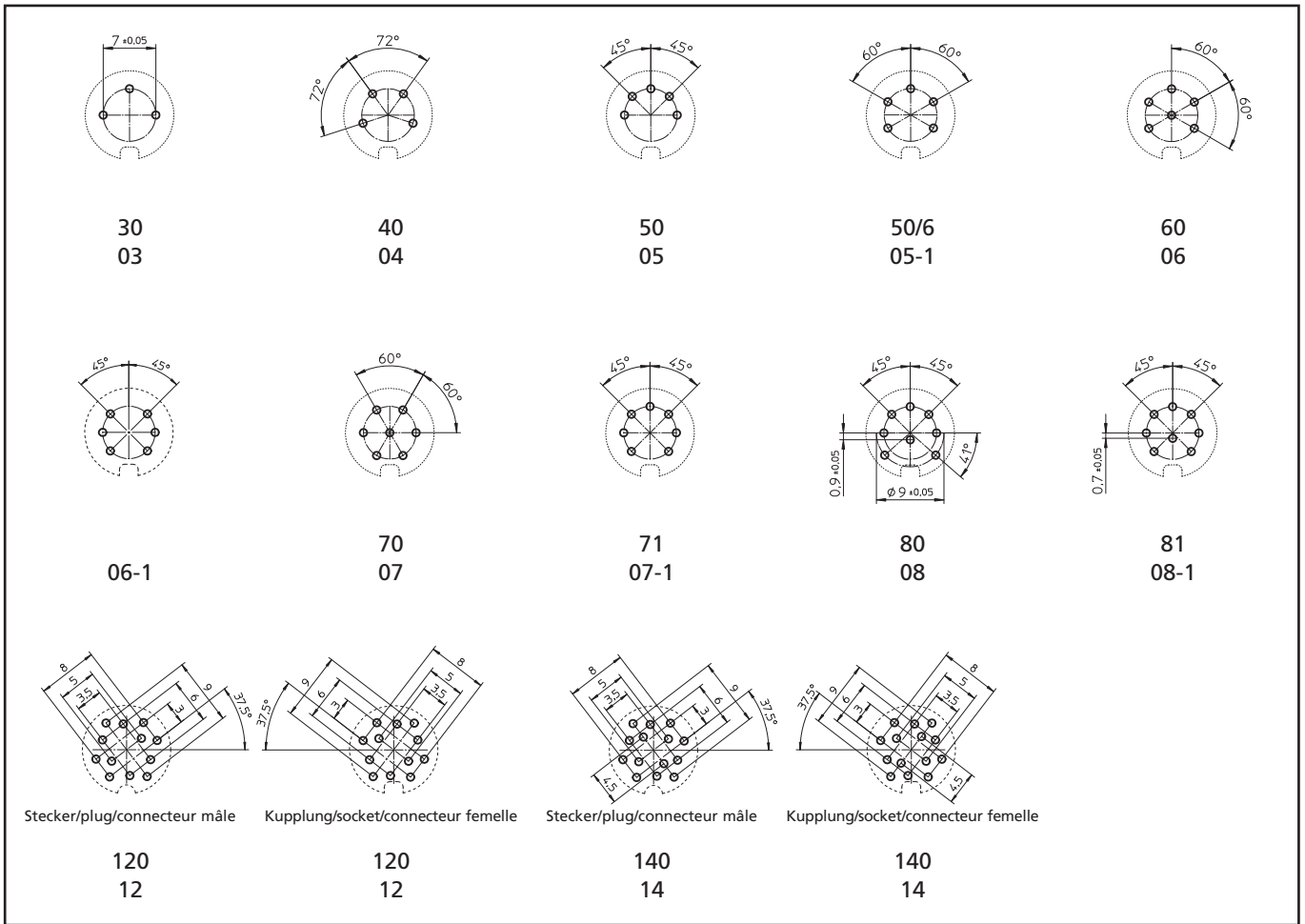
SGR 30    SGR 40    SGR 50    SGR 50/6    SGR 60    SGR 70    SGR 71    SGR 80    SGR 81    SGR 120

SGR	
Chassis plug acc. to IEC 60130-9, IP 40, with threaded joint, for printed circuit boards, for rear mounting	
<b>1. Temperature range</b>	-40 °C/+85 °C
<b>2. Materials</b>	
Insulating body	PA GF
Contact pin 3 to 8 poles	CuZn, silvered and flash gilded, tinned in solder area
Contact pin 12 poles	CuZn, pre-nickeled and gilded, tinned in solder area
Housing	Zn diecast, nickeled
Ring nut	CuZn, nickeled
<b>3. Mechanical data</b>	
Mating with Protection <sup>1</sup>	sockets 032098, 032099, KV, WKV IP 40
<b>4. Electrical data</b>	
For further information see table	
<sup>1</sup>	according to DIN EN 60529, only in locked position with a proper counterpart
<sup>2</sup>	according to VDE 0110/IEC 60664

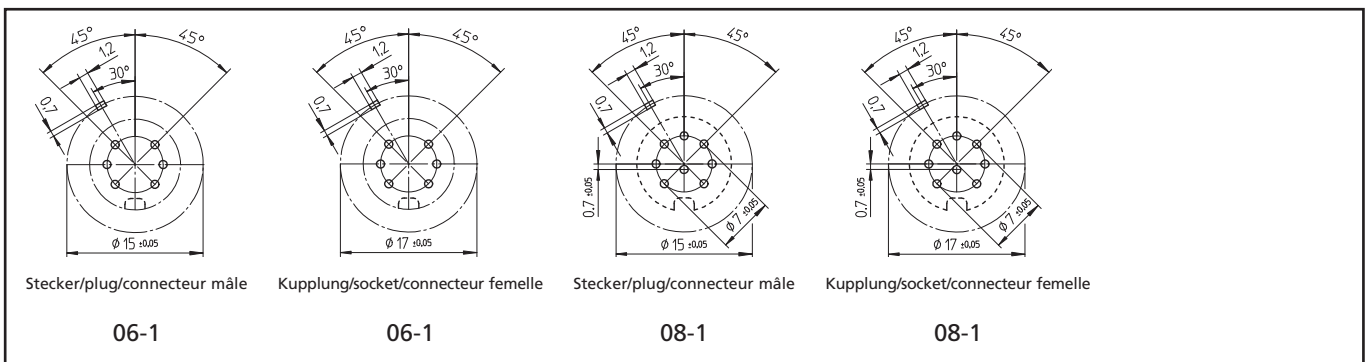
SGR	
Embase mâle suivant CEI 60130-9, IP 40, avec verrouillage à vis, pour cartes imprimées, pour montage par derrière	
<b>1. Température d'utilisation</b>	-40 °C/+85 °C
<b>2. Matériaux</b>	
Corps isolant	PA GF
Contact à broche 3 à 8 pôles	CuZn, argenté et doré flash, étamé à la partie à souder
Contact à broche 12 pôles	CuZn, sous-nickelé et doré, étamé à la partie à souder
Boîtier	Zn moulé sous pression, nickélé
Écrou à anneau	CuZn, nickélé
<b>3. Caractéristiques mécaniques</b>	
Raccordement avec Protection <sup>1</sup>	connecteurs femelles 032098, 032099, KV, WKV IP 40
<b>4. Caractéristiques électriques</b>	
Pour plus de détails, voir tableau	
<sup>1</sup>	suivant DIN EN 60529, uniquement à l'état verrouillé avec un propre pendant
<sup>2</sup>	suivant VDE 0110/CEI 60664

Bestellbezeichnung Designation Désignation	Polzahl Poles Pôles	Verpackungseinheit (VE) Package unit (PU) Unité d'emballage (UE)	Bemessungsstrom Rated current Courant assigné		Bemessungsspannung <sup>2</sup> Rated voltage <sup>2</sup> Tension assignée <sup>2</sup>		Prüfspannung Test voltage Tension d'essai		Isolationswiderstand Insulation resistance Résistance d'isolement		Kontaktkapazität Contact capacitance Capacité de contact	
			A	V AC	kV AC eff.	Ω	pF					
SGR 30	3	50	5	250	2	10 <sup>13</sup>	~ 2					
SGR 40	4	50	5	250	2	10 <sup>13</sup>	~ 2					
SGR 50	5	50	5	60	1	10 <sup>12</sup>	~ 3					
SGR 50/6	5	50	5	250	2	10 <sup>13</sup>	~ 2					
SGR 60	6	50	5	250	2	10 <sup>13</sup>	~ 2					
SGR 70	7	50	5	250	2	10 <sup>13</sup>	~ 2					
SGR 71	7	50	5	60	1	10 <sup>12</sup>	~ 3					
SGR 80	8	50	5	60	1	10 <sup>12</sup>	~ 3					
SGR 81	8	50	5	60	1	10 <sup>12</sup>	~ 3					
SGR 120	12	50	3	60	1	10 <sup>12</sup>	~ 3					

Verpackung: im Karton  
Packaging: in a cardboard box  
Emballage: dans un carton



Leiterplattenlayouts für Einbausteckverbinder, von der Bestückungsseite gesehen  
 Printed circuit board layouts for chassis connectors, components side view  
 Modèles de cartes imprimées pour embases, vus du côté à équiper



Leiterplattenlayouts für Einbausteckverbinder mit Massekontakt, von der Bestückungsseite gesehen  
 Printed circuit board layouts for chassis connectors with ground contact, components side view  
 Modèles de cartes imprimées pour embases avec contact de masse, vus du côté à équiper