

# Nouveau Relais Statique compact

## Série au pas de 22,5mm

### New Solid State Relay compact size pitch 22,5mm

**SIC864520**  
8-30VDC control  
32A/400VAC output



CEC® US

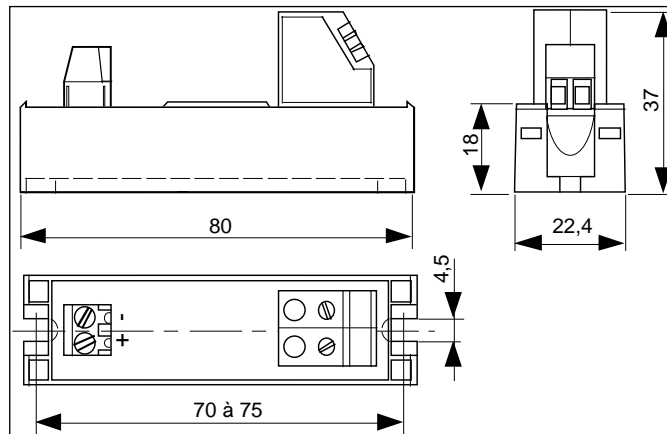
- **Sortie AC synchrone : 24 - 520 VAC- 40A. Connectique 32A**
- **VDR protection**
- **Protection IP20.**
- **24-520VAC -40A Zero-Cross AC Output ; 32A terminals**
- **VDR protection**
- **IP20 Protection .**

#### Connections .

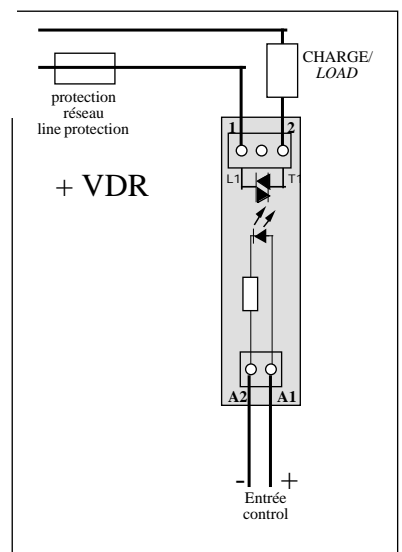
	fils/wires	couple serrage/torques	tournevis/Screwdriver
<b>control</b>	1 x(0,14->2,5mm <sup>2</sup> ) L = 6mm	0,6N.m	M 3
<b>power</b>	1 x 6mm <sup>2</sup>   1 x 4mm <sup>2</sup> ) L = 9mm	0,6N.m	M 3

Dimensions / Size

A monter sur dissipateur.  
Must be used with heatsink  
(see fig 2)



Application typique/Typical application



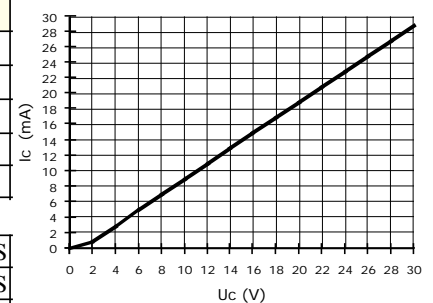
#### Caractéristiques de commande (à 20°C) / Control characteristics (at 20°C)

Paramètre / Parameter	Symbol	DC			Unit
		Min	Nom	Max	
Tension de commande / Control voltage	Uc	8		30	V
Courant de commande / Control current (@ Uc)	Ic	5		30	mA
Tension de relachement/Release voltage	Uc off	1			V
Résistance interne / Input internal resistor fig.1	Rc		1000		
Tension inverse / Reverse voltage	Urv		30		V

#### Caractéristiques d'entrée-sortie (à 20°C) / Input-output characteristics (at 20°C)

Isolement entrée-sortie/Input-output isolation @500m	Ui		4000		VRMS
Isolement sortie-semelle/Output-case isolation @500m	Ui		2500		VRMS
Tension assignée Isolement/Rated impulse voltage	Uimp		4000		V

fig. 1 :Caractéristique d'entrée / Control characteristic



#### Caractéristiques générales / General characteristics

Paramètre / Parameter	Conditions	Symbol	Typ.	Unit
Poids/Weight			90	g
Plage de température de stockage / Storage température range			-40 / +100	°C
Plage de température de fonctionnement/Operating température range			-40 / +100	°C

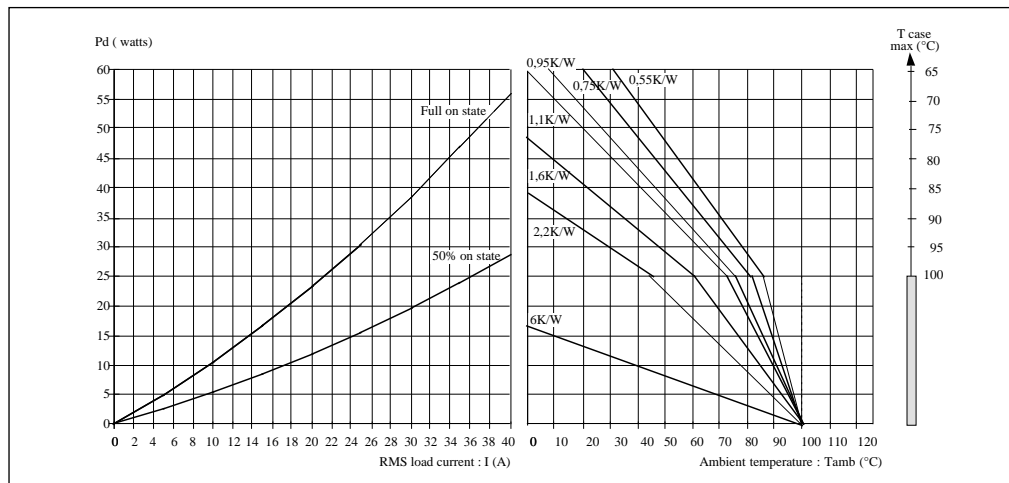
Proud to serve you

**celduc®**  
r e l a i s

**Caractéristiques de sortie (à 20°C) / Output characteristics (at 20°C)**

Paramètre / Parameter	Conditions	Symbol	Typ.	Unit
Tension de charge / Load voltage		Ue	400	V rms
Plage tension de fonctionnement / Operating range		Uemin-max	24-520 (*)	V rms
Tension crête / Peak voltage		Up	1200 (*)	V
Niveau de synchronisation / Synchronizing level		Usync	50	V
Tension d'amorçage / Latching voltage	Ie nom	Ua	8	V
Courant nominal AC-51/ AC-51 nominal current	( see Fig. 2 )	Ie AC-51	32 (**)	A rms
Courant nominal AC-53/ AC-53 nominal current		Ie AC-51	12	A rms
Courant de surcharge non répétitif / Non repetitive overload current	tp=10ms (Fig. 3)	I <sub>tsm</sub>	350	A
Chute tension directe crête/ On state voltage drop	@ Ie nom	Vd	1,3	V
Courant de fuite état bloqué/ Off state leakage current	@ Ue, 50Hz	Ilk	<1	mA
Courant de charge minimum / Minimum load current		Ie min	5	mA
Temps de fermeture/ Turn on time	Uc nom DC ,f=50Hz	ton max	10	ms
Temps d'ouverture/ Turn off time	Uc nom DC ,f=50Hz	toff max	10	ms
Plage de fréquence / Operating frequency range		f	0,1-440	Hz
dv/dt état bloqué / Off state dv/dt		dv/dt	500	V/μs
dI/dt maximum non répétitif/ Maximum di/dt non repetitive		di/dt	50	A/μs
I <sup>2</sup> t (<10ms)		I <sup>2</sup> t	610	A <sup>2</sup> s
Conformité / Conformity	EN60947-4-x			

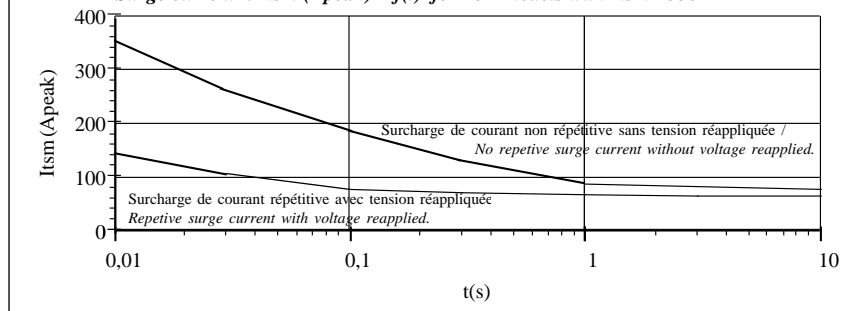
Fig. 2 Courbes thermiques / Thermal characteristics



\* VDR

\*\* limite des connexions.  
Terminals limits :  
**32A**

Fig.3 Surcharge de courant : I<sub>tsm</sub> (Apeak) = f(t) pour modèle 40A (I<sub>tsm</sub>=350A) ,  
Surge current : I<sub>tsm</sub> (Apeak) = f(t) for 40A models with I<sub>tsm</sub> =350A



1 - I<sub>tsm</sub> non répétitif sans tension réappliquée est donné pour la détermination des protections.

No repetitive I<sub>tsm</sub> is given without voltage reapplied for the determination of the protection.

2 - I<sub>tsm</sub> répétitif est donné pour des surcharges de courant (T<sub>j</sub> initiale=70°C). La répétition de ces surcharges de courant diminue la durée de vie du Relais.

Repetitive I<sub>tsm</sub> is given for inrush current with initial T<sub>j</sub> = 70°C. The repetition of the surge current decrease the lifetime SSR's .

**Précautions :**

\* Les relais à semiconducteurs ne procurent pas d'isolation galvanique entre le réseau et la charge.

**Cautions :**

\* Semiconductor relays don't provide any galvanic insulation between the load and the mains.



ISO 9001  
N° 1993/1106a

**celduc**<sup>®</sup>  
r e l a i s

www.celduc.com

Rue Ampère B.P. 4 42290 SORBIERS - FRANCE E-Mail : celduc-relais@celduc.com  
Fax +33 (0) 4 77 53 85 51 Service Commercial France Tél. : +33 (0) 4 77 53 90 20  
Sales Dept.For Europe Tel. : +33 (0) 4 77 53 90 21 Sales Dept. Asia : Tél. +33 (0) 4 77 53 90 19