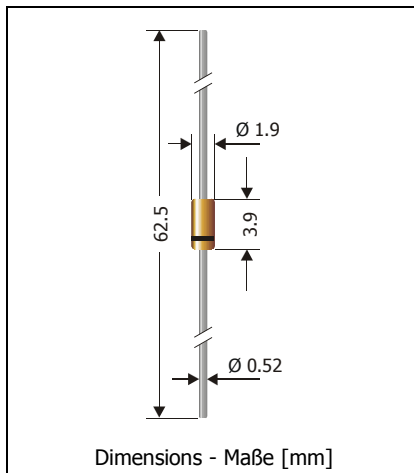


BAV18 ... BAV21

Superfast Switching Si-Planar Diodes Superschnelle Si-Planar-Dioden

Version 2005-08-15



Max. power dissipation Max. Verlustleistung	500 mW
Repetitive peak reverse voltage Periodische Spitzensperrspannung	50...200 V
Glass case Glasgehäuse	DO-35 (SOD-27)
Weight approx. Gewicht ca.	0.13 g
Equivalent SMD-version Äquivalente SMD-Ausführung	BAV100...BAV102
Standard packaging taped in ammo pack Standard Lieferform gegurtet in Ammo-Pack	



Maximum ratings ($T_A = 25^\circ\text{C}$)

Grenzwerte ($T_A = 25^\circ\text{C}$)

Type Typ	Repetitive peak reverse voltage Periodische Spitzensperrspannung V_{RRM} [V]	Surge peak reverse voltage Stoßspitzensperrspannung V_{RSM} [V] ¹⁾
BAV18	50	60
BAV19	100	120
BAV20	150	200
BAV21	200	250

Max. power dissipation Max. Verlustleistung	$T_A = 25^\circ\text{C}$	P_{tot}	500 mW ²⁾
Max. average forward rectified current, R-load Dauergrenzstrom in Einwegschaltung mit R-Last	$T_A = 25^\circ\text{C}$	I_{FAV}	250 mA ²⁾
Repetitive peak forward current Periodischer Spitzenstrom	$f > 15$ Hz	I_{FRM}	650 mA ²⁾
Peak forward surge current, $t \leq 1$ s Stoßstrom, $t \leq 1$ s	$T_A = 25^\circ\text{C}$	I_{FSM}	1 A
Peak forward surge current, $t \leq 1$ μ s Stoßstrom, $t \leq 1$ μ s	$T_A = 25^\circ\text{C}$	I_{FSM}	5 A
Junction temperature – Sperrschichttemperatur Storage temperature – Lagerungstemperatur		T_j T_s	-50...+200°C -50...+200°C

1 Tested with pulses $I_R = 100 \mu\text{A}$, $t_p = 300 \mu\text{s}$, duty cycle $\leq 2\%$

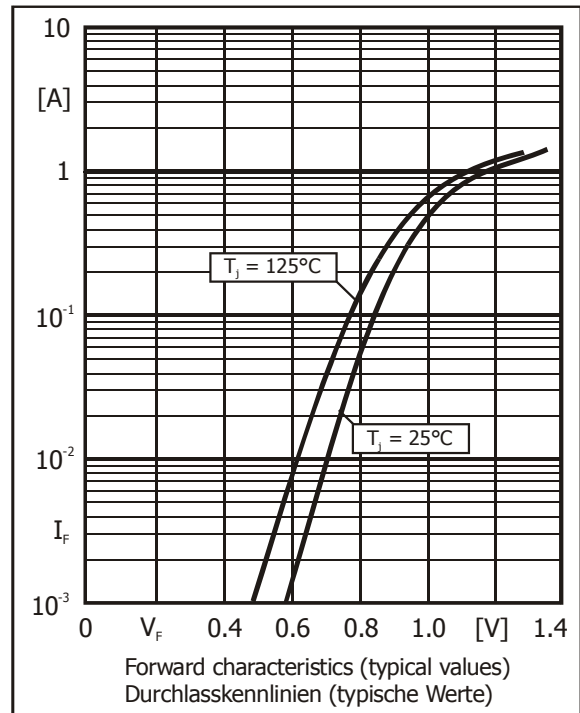
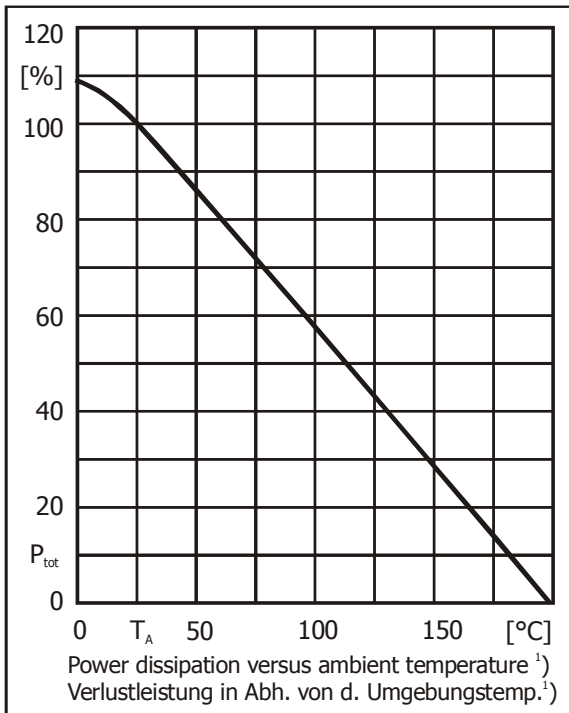
Gemessen mit Impulsen $I_R = 100 \mu\text{A}$, $t_p = 300 \mu\text{s}$, Schaltverhältnis $\leq 2\%$

2 Valid, if leads are kept at ambient temperature at a distance of 5 mm from case

Gültig, wenn die Anschlussdrähte in 5 mm Abstand vom Gehäuse auf Umgebungstemperatur gehalten werden

Characteristics
Kennwerte

Forward voltage Durchlass-Spannung	$T_j = 25^\circ\text{C}$ $I_F = 0.1 \text{ A}$	V_F	< 1.0 V
Leakage current Sperrstrom	$T_j = 25^\circ\text{C}$ $V_R = V_{RRM}$ $T_j = 100^\circ\text{C}$ $V_R = V_{RRM}$	I_R I_R	< 100 nA < 15 μA
Reverse recovery time Sperrverzug	$I_F = 30 \text{ mA}$ through/über $I_R = 30 \text{ mA}$ to $I_R = 1 \text{ mA}$	t_{rr}	< 50 ns
Thermal resistance junction to ambient air Wärmewiderstand Sperrschicht – umgebende Luft		R_{thA}	< 300 K/W ¹⁾



1 Valid, if leads are kept at ambient temperature at a distance of 5 mm from case
Gültig, wenn die Anschlussdrähte in 5 mm Abstand vom Gehäuse auf Umgebungstemperatur gehalten werden