



Relais statique monophasé de puissance Power Solid State Relay

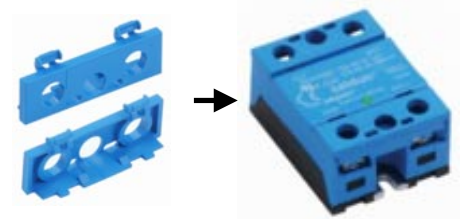
SO942560

Output : 12-280VAC 25A
Input : 7-30VDC

- ❑ Relais statique synchrone spécialement adapté aux charges résistives.
Zero Cross Solid State Relay specially designed for resistive loads.
- ❑ Sortie **12 à 280VAC 25A.**
Output 12 to 280VAC 25A.
- ❑ Entrée simplifiée : 7 - 30VDC avec LED de visualisation sur l'entrée de couleur verte.
7-30VDC simple input with green LED visualization on the input.
- ❑ Protection IP20 sur demande par l'ajout de volets.
IP20 protection flaps on request (option).
- ❑ Construit en conformité aux normes EN60947-4-3 (IEC947-4-3) -UL-cUL. EN60950/VDE0805 sur demande sur ce modèle.
Designed in conformity with EN60947-4-3 (IEC947-4-3) -UL-cUL. EN60950/VDE0805 on request on this model.



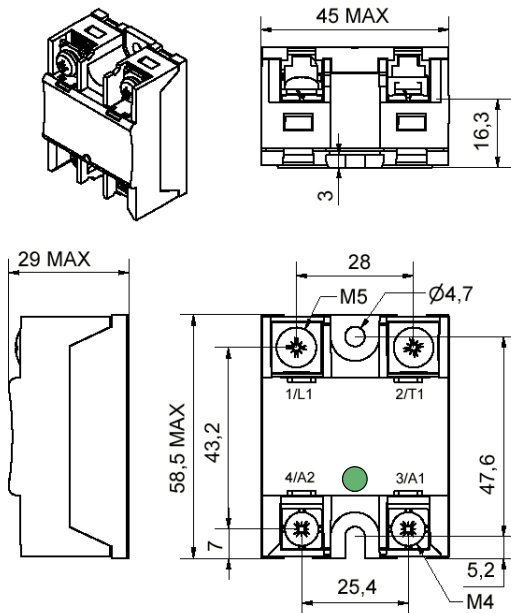
sans protection IP20/ without IP20 flaps



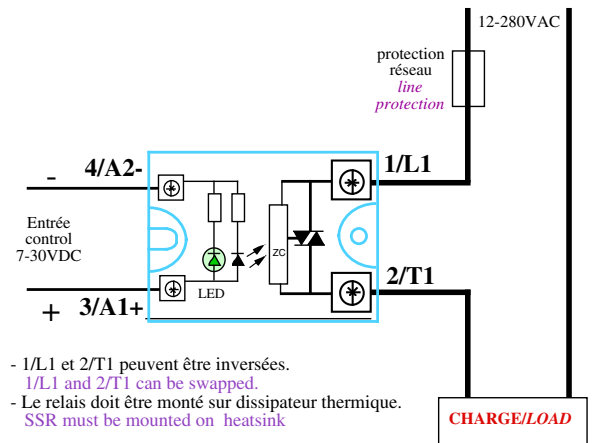
avec protection IP20/ with IP20 flaps



Dimensions :



Volets IP20 sur demande/ with IP20 flaps on request



- 1/L1 et 2/T1 peuvent être inversées.
1/L1 and 2/T1 can be swapped.
- Le relais doit être monté sur dissipateur thermique.
SSR must be mounted on heatsink

Application typique:
Resistance 5 kW
(Catégorie AC-51)
en 230 VAC

Typical application:
5kW resistor
(AC-51 load)
on 230 VAC

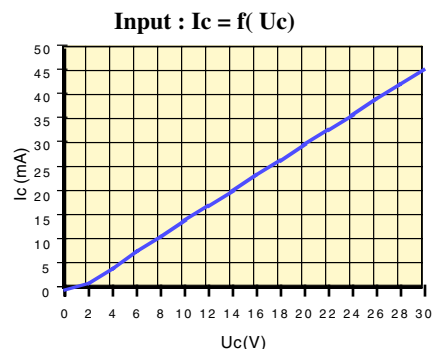
Proud to serve you

celduc®

r e l a i s

Caractéristiques d'entrée / Control characteristics (at 25 °C)

| Paramètre / Parameter | Symbol | DC | | | Unit |
|---|--------|---------------|-------|-----|------|
| | | Min | Typ | Max | |
| Tension de commande / Control voltage | Uc | 7 | 12-24 | 30 | V |
| Courant de commande / Control current (@ Uc) | Ic | 9 | 17-35 | 45 | mA |
| Tension de non fonctionnement / Release voltage | Uc off | 1 | | | V |
| Résistance d'entrée/ Input resistance | Re | | 650 | | Ω |
| LED d'entrée / Input LED | | verte / green | | | |
| Tension Inverse / Reverse voltage | Urv | | 30 | | V |
| Immunité / Input immunity : EN61000-4-4 | | | 2kV | | |
| Immunité / Input immunity : EN61000-4-5 | | | 2KV | | |

**Caractéristiques de sortie / Output characteristics (at 25 °C)**

| Paramètre / Parameter | Conditions | Symbol | Min | Typ. | Max | Unit |
|---|--------------------------|-----------------------------|-------------------------------------|-------|------|------------------|
| Plage de tension utilisation / Operating voltage range | | Ue | 12 | 230 | 280 | V rms |
| Tension de crête / Peak voltage | | Up | 600 | | | V |
| Niveau de synchronisme / Zero cross level | | U _{sync} | | | 35 | V |
| Tension minimum amorçage / Latching voltage | Ie nom | Ua | | | 8 | V |
| Courant nominal / nominal current (AC-51) | | Ie AC-51 | | | 25 | A rms |
| Courant surcharge / Non repetitive overload current | tp=10ms (Fig. 3) | I _{tsm} | 250 | 350 | | A |
| Chute directe à l'état passant / On state voltage drop | @ 25°C | Vt | | | 0,85 | V |
| Résistance dynamique / On state dynamic resistance | | rt | | | 16 | mΩ |
| Puissance dissipée (max) / Output power dissipation (max value) | | Pd | 0,9x0,85xIe + 0,016xIe ² | | | W |
| Résistance thermique jonction/semelle / Thermal resistance between junction to case | | Rthj/c | | | 1,7 | K/W |
| Courant de fuite à l'état bloqué / Off state leakage current | @Ue typ, 50Hz | I _{lk} | | | 1 | mA |
| Courant minimum de charge / Minimum load current | | I _{emin} | 5 | | | mA |
| Temps de fermeture / Turn on time | @Ue typ, 50Hz | ton max | | | 10 | ms |
| Temps d'ouverture / Turn off time | @Ue typ, 50Hz | toff max | | | 10 | ms |
| Fréquence utilisation/ Operating frequency range | F mains | f | 0,1 | 50-60 | 800 | Hz |
| dv/dt à l'état bloqué / Off state dv/dt | | dv/dt | 500 | | | V/μs |
| di/dt max / Maximum di/dt non repetitive | | di/dt | | | 50 | A/μs |
| I _{2t} (<10ms) | | I _t ² | 312 | 600 | | A ² s |
| Immunité / Conducted immunity level | IEC/EN61000-4-4 (bursts) | | 2kV criterion B | | | |
| Immunité / Conducted immunity level | IEC/EN61000-4-5 (surge) | | 2kV criterion A with external VDR | | | |
| Protection court-circuit / Short circuit protection | voir/see page 5 | Example | Fuse FERRAZ gRC 25A 14x51 | | | |

Caractéristiques générales / General characteristics (at 25 °C)

| | Symbol | | |
|---|------------------|--------------------------|------|
| Isolément entrée/sortie - Input to output insulation | Ui | 4000 | VRMS |
| Isolation sortie/ semelle - Output to case insulation | Ui | 2500 | VRMS |
| Résistance Isolement / Insulation resistance | Ri | 1000 (@500VDC) | MΩ |
| Tenue aux tensions de chocs / Rated impulse voltage | U _{imp} | 4000 | V |
| Degré de protection / Protection level / CEI529 | | IP00 | |
| Degré de pollution / Pollution degree | - | 2 | |
| Vibrations / Vibration withstand 10 -55 Hz according to CEI68 | double amplitude | 1,5 | mm |
| Tenue aux chocs / Shocks withstand according to CEI68 | - | 30/50 | g |
| Température de fonctionnement / Ambient temperature (no icing, no condensation) | - | -55 /+100 | °C |
| Température de stockage/ Storage temperature (no icing, no condensation) | | -55/+125 | °C |
| Humidité relative / Ambient humidity | HR | 40 to 85 | % |
| Poids/ Weight | | 80 | g |
| Conformité / Conformity | | EN60947-4-3 (IEC947-4-3) | |
| Conformité / Conformity | | UL/cUL pending | |
| plastique du boîtier / Housing Material | | PA 6 UL94VO | |
| Semelle / Base plate | | Aluminium, nickel-plated | |

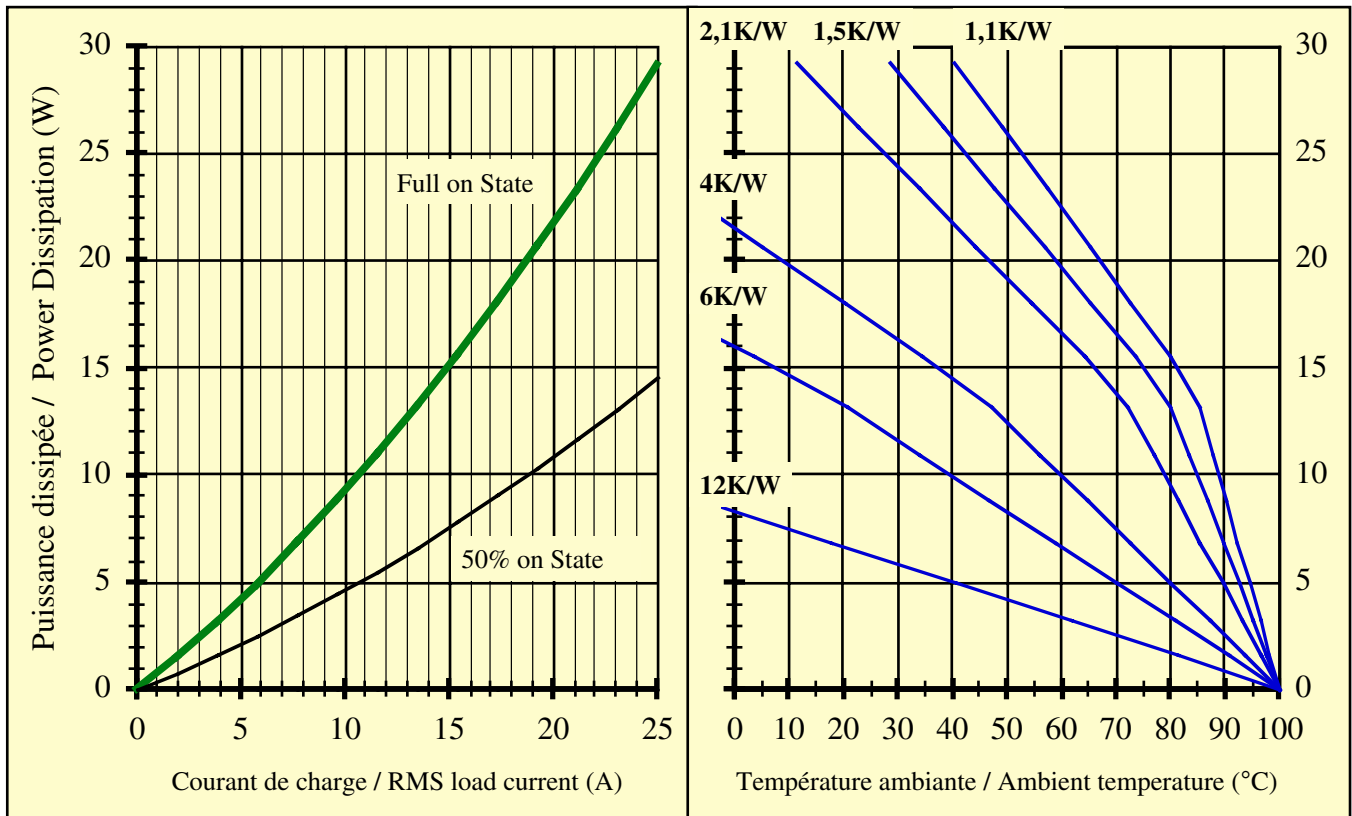


ISO 9001
N° 1993/1106a

celduc[®]
r e l a i s

www.celduc.com

Rue Ampère B.P. 4 42290 SORBIERS - FRANCE E-Mail : celduc-relais@celduc.com
Fax +33 (0) 4 77 53 85 51 Service Commercial France Tél. : +33 (0) 4 77 53 90 20
Sales Dept.For Europe Tel. : +33 (0) 4 77 53 90 21 Sales Dept. Asia : Tél. +33 (0) 4 77 53 90 19

Fig. 2 Courbes thermiques & Choix dissipateur thermique / *Thermal curves and heatsink choice*

12K/W correspond à un relais sans dissipateur monté dans l'air / 12K/W corresponds to a relay without heatsink .
 6K/W correspond à un relais monté sur un adaptateur DIN **celduc** type ILD12020
 6K/W corresponds to a relay mounted on a DIN rail adaptor like **celduc** ILD12020

fig 3 : Courants de surcharges / *Overload currents*

1 - *Itsm non répétitif* sans tension réappliquée est donné pour la détermination des protections.

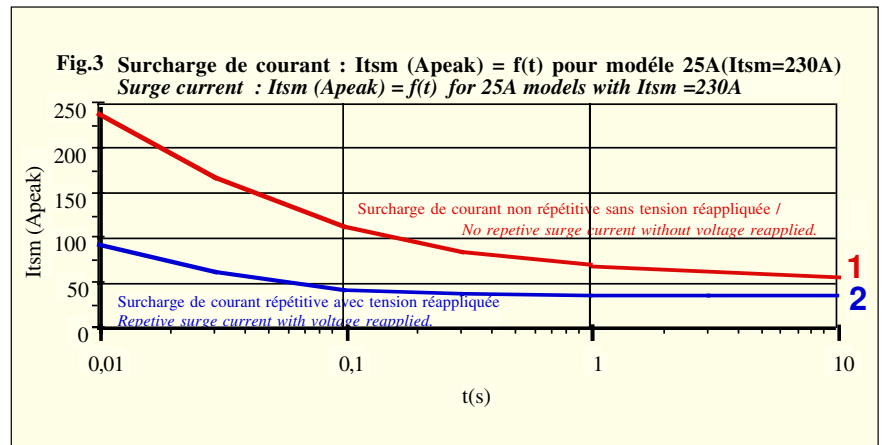
1 - *No repetitive Itsm is given without voltage reapplied. This curve is used to define the protection (fuses).*

2 - *Itsm répétitif* est donné pour des surcharges de courant (T_j initiale=70°C).

Attention : la répétition de ces surcharges de courant diminue la durée de vie du relais.

2 - *Repetitive Itsm is given for inrush current with initial $T_j = 70^\circ\text{C}$. In normal operation, this curve mustn't be exceeded.*

Be careful, the repetition of the surge current decreases the life expectancy of the SSR.



-> **Attention !** les relais à semi-conducteurs ne procurent pas d'isolation galvanique entre le réseau et la charge. Ils doivent être utilisés associés à un disjoncteur avec propriété de sectionnement ou similaire, afin d'assurer un sectionnement fiable en amont de la ligne dans l'hypothèse d'une défaillance et pour tous les cas où le relais doit être isolé du réseau (maintenance ; non utilisation sur une longue durée...).

-> **Warning !** *semiconductor relays don't provide any galvanic insulation between the load and the mains. Always use in conjunction with an adapted circuit breaker with isolation feature or a similar device in order to ensure a reliable insulation in the event of wrong function and when the relay must be insulated from the mains (maintenance ; if not used for a long duration ...).*



ISO 9001
N° 1993/1106a

celduc®
r e l a i s

www.celduc.com

Rue Ampère B.P. 4

42290 SORBIERS - FRANCE

E-Mail : celduc-relais@celduc.com

Fax +33 (0) 4 77 53 85 51

Service Commercial France Tél. : +33 (0) 4 77 53 90 20

Sales Dept.For Europe Tel. : +33 (0) 4 77 53 90 21

Sales Dept. Asia : Tél. +33 (0) 4 77 53 90 19

Raccordement / Connections

Directement avec fils avec ou sans embouts/
Direct connection with wires with or without ferrules



Avec cosses/
With ring terminals



| okpac® Raccordement d'entrée / Control wiring | | | | Modèle de tournevis / Screwdriver type | Couple de serrage recommandé Recommended Torque |
|---|---|---|---|---|---|
| 1 | | 2 | | | |
| Fil rigide (sans embout) SOLID (No ferrule) | Fil multibrins (avec embout) FINE STRANDED (With ferrule) | Fil rigide (sans embout) SOLID (No ferrule) | Fil multibrins (avec embout) FINE STRANDED (With ferrule) | | M4 |
| | | | | | N.m |
| 0,75 ... 2,5 mm ² AWG18...AWG14 | 0,75 ... 2,5 mm ² AWG18...AWG14 | 0,75 ... 2,5 mm ² AWG18...AWG14 | 0,75 ... 2,5 mm ² AWG18...AWG14 | POZIDRIV 2 | 1,2 |

| okpac® Raccordement de puissance / Power wiring | | | | Modèle de tournevis / Screwdriver type | Couple de serrage recommandé Recommended Torque |
|---|---|---|---|---|---|
| 1 | | 2 | | | |
| Fil rigide (sans embout) SOLID (No ferrule) | Fil multibrins (avec embout) FINE STRANDED (With ferrule) | Fil rigide (sans embout) SOLID (No ferrule) | Fil multibrins (avec embout) FINE STRANDED (With ferrule) | | M5 |
| | | | | | N.m |
| 1,5 ... 10 mm ² AWG16...AWG8 | 1,5 ... 6 mm ² AWG16...AWG10 | 1,5 ... 10 mm ² AWG16...AWG8 | 1,5 ... 6 mm ² AWG16...AWG10 | POZIDRIV 2 | 2 |

| | |
|---|--|
| <p>Puissance avec cosses / Power with ring terminals.</p> <p>W max = 12,6mm 16 mm² (AWG6) 25 mm² (AWG4) 35mm² (AWG2 /AWG3) 50mm² (AWG0 /AWG1)</p> <p>Des cosses et kits d'adaptation peuvent être fournis : voir relais forte puissance et documentation connexion forte puissance/ Suitable ring terminals and special kit for high current can be delivered: see high power SSR and data-sheet for power connexion.</p> | <p>Options : Volets IP20 1K453000 = référence d'un volet sans le montage 1LK00500 = 1 volet (côté puissance) + 1 montage celduc® 1LK00600 = 2 volets (puissance & commande) + montages celduc®</p> <p>Option : IP20 flaps 1K453000 : Flap reference without mounting 1LK00500 = 1 flap (on output) + 1 celduc® mounting 1LK00600 = 2 flaps (input & output) + 2 celduc® mounting</p> <p>FASTONS : Nous consulter / Consult us</p> |
|---|--|

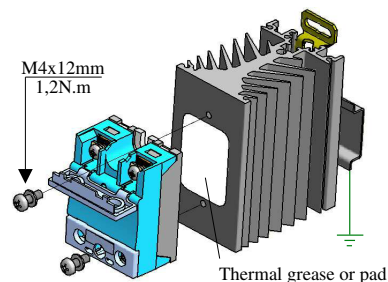


Montage /Mounting:

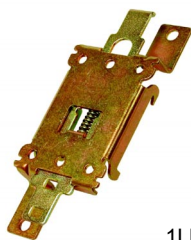
-> Les relais statiques de la gamme **okpac**® doivent être montés sur dissipateur thermique. Une gamme étendue de dissipateurs est disponible. Voir exemples ci dessous et la gamme "WF" sur www.celduc.com.

okpac® SSRs must be mounted on heatsinks. A large range of heatsinks is available. See below some examples and "WF" range on www.celduc.com.

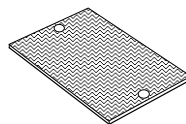
-> Pour le montage du relais sur dissipateur utiliser de la graisse thermique ou un "thermal pad" haute performance spécifié par **celduc**®. Une version autocollante précollée sur le relais est aussi disponible: nous consulter / For heatsink mounting, it is necessary to use thermal grease or thermal pad with high conductivity specified by **celduc**®. An adhesive model mounted by **celduc**® on the SSR is also available: please contact us.



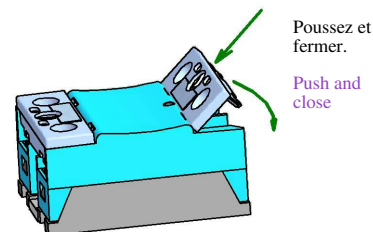
WF151200
(2-2,5 K/W)



1LD12020
Adaptateur DIN
DIN rail adaptor



Thermal pad :
5TH21000



Installation des volets IP20 / IP20 flaps mounting

Application typiques / Typical LOADS

-> Le produit SO9 est défini principalement pour charge résistive AC-51 (chauffage). Pour les autres charges, consulter notre guide de choix.

SO9 product is specially designed for AC-51 resistive load (heating). For other loads, consult our selection guide

Protection /Protection :

-> La protection d'un relais statique contre les court-circuits de la charge peut être faite par fusibles rapides avec des $I^2t = 1/2 I^2t$ du relais . Un test en laboratoire a été effectué sur les fusibles de marque FERRAZ.

Une protection par MCB (disjoncteurs modulaires miniatures) est aussi possible.

Voir notre note application (protection SSR) et utiliser des relais avec $I^2t > 5000A^2s$

To protect the SSR against a short-circuit of the load , use a fuse with a I^2t value = $1/2 I^2t$ value specified page 2.

A test has been made with FERRAZ fuses .

It is possible to protect SSR by MCB (miniature circuit breaker).

In this case, see application note (SSR protection) and use a SSR with high I^2t value (5000A²s minimum).

EMC :

-> **Immunité :** Nous spécifions dans nos notices le niveau d'immunité de nos produits selon les normes essentielles pour ce type de produit, c'est à dire EN61000-4-4 &5.

Immunity :

We give in our data-sheets the immunity level of our SSRs according to the main standards for these products: EN61000-4-4 &5.

-> **Emission:** Nos relais statiques sont principalement conçus et conformes pour la classe d'appareils A (Industrie).

L'utilisation du produit dans des environnements domestiques peut amener l'utilisateur à employer des moyens d'atténuation supplémentaires. En effet, les relais statiques sont des dispositifs complexes qui doivent être interconnectés avec d'autres matériels (charges, cables, etc) pour former un système. Etant donné que les autres matériels ou interconnexions ne sont pas de la responsabilité de **celduc**®, il est de la responsabilité du réalisateur du système de s'assurer que les systèmes contenant des relais statiques satisfont aux prescriptions de toutes les règles et règlements applicables au niveau des systèmes.

Consulter **celduc**® qui peut vous conseiller ou réaliser des essais dans son laboratoire sur votre application.

Emission: **celduc**® SSRs are mainly designed in compliance with standards for class A equipment (Industry).

Use of this product in domestic environments may cause radio interference. In this case the user may be required to employ additional devices to reduce noise. SSRs are complex devices that must be interconnected with other equipment (loads, cables, etc.) to form a system. Because the other equipment or the interconnections may not be under the control of **celduc**®, it shall be the responsibility of the system integrator to ensure that systems containing SSRs comply with the requirement of any rules and regulations applicable at the system level.

Consult **celduc**® for advices. Tests can be preformed in our laboratory.



ISO 9001
N° 1993/1106a

celduc®
r e l a i s

www.celduc.com

Rue Ampère B.P. 4

42290 SORBIERS - FRANCE

E-Mail : celduc-relais@celduc.com

Fax +33 (0) 4 77 53 85 51

Service Commercial France Tél. : +33 (0) 4 77 53 90 20

Sales Dept.For Europe Tel. : +33 (0) 4 77 53 90 21

Sales Dept. Asia : Tél. +33 (0) 4 77 53 90 19