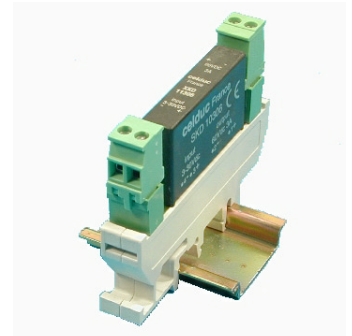


Relais Statique/Montage sur rail DIN

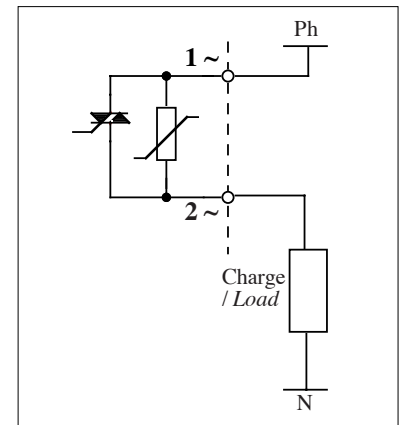
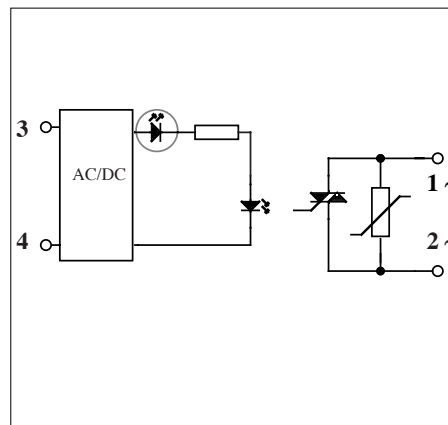
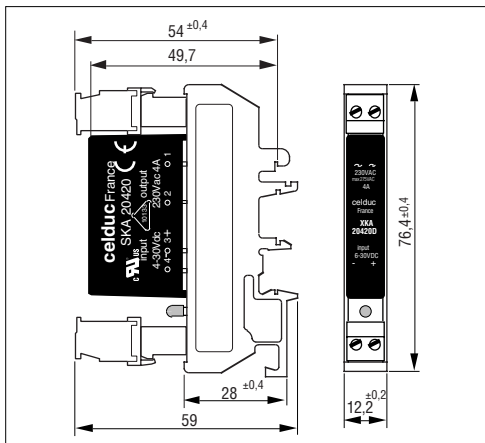
Solid State Relay for DIN rail fixation

XKA.....D
AC, AC-DC control
4A/ 230VAC output

- Gamme prêt à l'emploi: Relais montable sur rail DIN .
- Pour tout type de charge.
- Visualisation de commande par LED.
- Sortie AC synchrone.
- Ecrêteur de surtension intégré.
- Haute immunité aux perturbations extérieures.
- Connecteurs débrochables
- New generation of SSR for DIN rail fixation.
- For all king of load.
- Control visualization by LED.
- Zero-cross AC Output.
- Integrated clamping voltage.
- High immunity level.
- Pluggable connectors



Application typique/Typical application



Types / Models	AC OUTPUT				
Modèles / References	XKA 20420D	autre nous consulter other consult us			
Caractéristiques d'entrée / Input characteristics (20°C)	DC input				Unit
Plage de tension de commande (Uc) / Input voltage range (Uc)	6-30				VAC/DC
Tension maximum de commande / Maximum control voltage	30				VDC
Tension minimum de commande / Minimum control voltage	6				VDC
Courant de fonctionnement/Operating current	3				mADC
Courant maximum de commande / Maximum control current	30				mADC
Tension de relachement/Release voltage	0,8				VDC
Résistance interne / Input internal resistor	1000				Ω

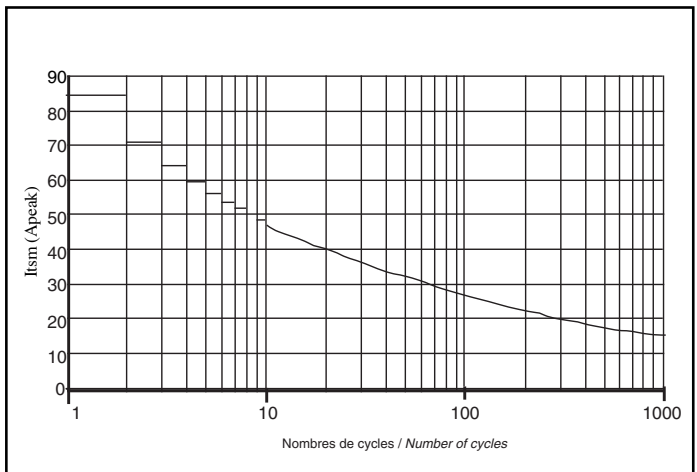
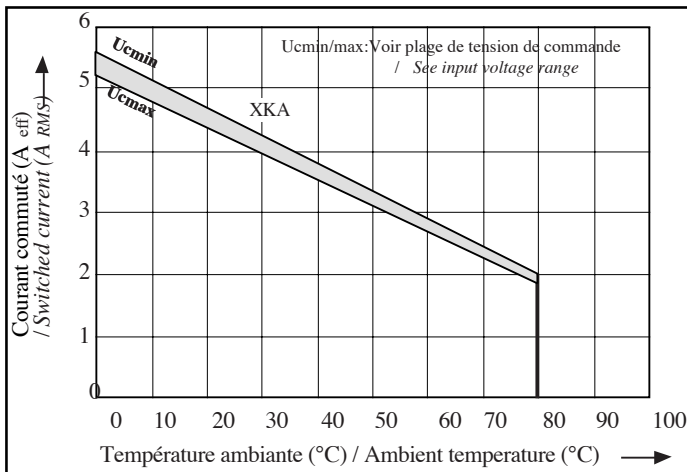
Caractéristiques générales /General characteristics					Unit
Température de stockage / Storage temperature	- 40 à/ to +150				°C
Température de fonctionnement / Operating temperature	-40 à/ to +80				°C
Tension d'isolement entrée-sortie / Input-output isolation voltage	4000				VRMS
Capacité entrée-sortie/ Input-output capacity	3				pF
Poids/Weight	30				g
Largeur / Width (fig.)	12,2				mm

Proud to serve you

celduc®
r e l a i s

Types / Models	AC OUTPUT				Unit
Modèles / References	XKA 20420D	autre nous consulter / other consult us			
Caractéristiques de sortie / Output characteristics (20°C)	AC output				
Types / Models	Synchrone Zero cross				
Tension nominale / Nominal voltage	230				VRMS
Plage tension de fonctionnement / Operating range	12 à/to 275				VRMS
Tension crête (écrêteur de tension) / Peak voltage (clamping voltage)	600 (450 @ 1mA)				VPEAK
Niveau de synchronisation / Synchronizing level	± 12				V
Courant nominal (voir les caractéristiques thermiques) / Nominal current (see thermal curves)	4				ARMS
Courant de surcharge accidentel admissible maximum (10ms) : / Maximum accidental overload current (10ms) : ITSM	100				APEAK
Chute tension directe (In) / On state voltage drop (IN)	1,6				VPEAK
Courant de fuite état bloqué (@Un/50Hz) / Off state leakage current (@Un/50Hz)	0,3				mARMS
Courant de charge minimum / Minimum load current	5				mARMS
Courant de maintien / Holding current	50				mA
Temps de fermeture (50Hz) / Turn on time (50Hz)	10				ms
Temps d'ouverture (50Hz) / Turn off time (50Hz)	10				ms
Fréquence d'utilisation / Operating frequency	10 à/to 440				Hz
dv/dt état bloqué / Off state dv/dt	500				V/μs
I ² t (<10ms)	50				A ² s
di/dt non répétitif / No repetitive di/dt	20				A/μs
Homologation / Approval	Tous les éléments sont UL / All components are UL				

Fig.2 Caractéristiques thermiques / thermal curves :

Fig. 3 : Courant de surcharge non répétitif /
Non repetitive surge current**Précautions :**

* Les relais à semiconducteurs ne procurent pas d'isolation galvanique entre le réseau et la charge.

* Dans le cas de plusieurs modules côte à côte, prévoir un dérating en courant.

Cautions :

* Semiconductor relays don't provide any galvanic insulation between the load and the mains.

*

In case of many SSRs side by side, take a derating current in to account.



ISO 9001
N° 1993/1106a

celduc[®]
r e l a i s

www.celduc.com

Rue Ampère B.P. 4 42290 SORBIERS - FRANCE E-Mail : celduc-relais@celduc.com
Fax +33 (0) 4 77 53 85 51 Service Commercial France Tél. : +33 (0) 4 77 53 90 20
Sales Dept. For Europe Tel. : +33 (0) 4 77 53 90 21 Sales Dept. Asia : Tél. +33 (0) 4 77 53 90 19