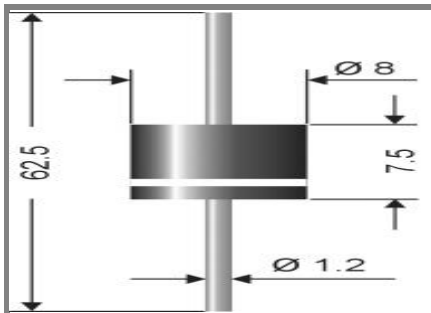


3 KP 5,0 ... 3 KP 120CA



Axial lead diode

Unidirectional and bidirectional Transient Voltage Suppressor diodes

3 KP 5,0 ... 3 KP120CA

Pulse Power Dissipation: 3000 W

Maximum Stand-off voltage: 5,0 ... 120 V

Features

- Max. solder temperature: 260°C
- Plastic material has UL classification 94V-0
- For bidirectional types (suffix "C" or "CA") electrical characteristics apply in both directions
- The standard tolerance of the breakdown voltage for each type is ±10%. Suffix "A" denotes a tolerance of ±5% for the breakdown voltage.

Mechanical Data

- Plastic case: 8 x 7,5 [mm] / P-600 Style
- Weight approx.: 1,5 g
- Terminals: plated terminals solderable per MIL-STD-750
- Mounting position: any
- Standard packaging: 500 pieces per ammo

1) Non-repetitive current pulse see curve

$$I_{PPM} = f(t_r)$$

2) Valid, if leads are kept at ambient temperature at a distance of 10 mm from case

3) Unidirectional diodes only

Absolute Maximum Ratings		$T_A = 25\text{ }^\circ\text{C}$, unless otherwise specified	
Symbol	Conditions	Values	Units
P_{PPM}	Peak pulse power dissipation 10/1000 μs - pulse waveform, 1) $T_a = 25\text{ }^\circ\text{C}$	3000	W
$P_{M(AV)}$	Steady state power dissipation ²⁾ , $T_a = 25\text{ }^\circ\text{C}$	8	W
I_{FSM}	Peak forward surge current, 60 Hz half sine-wave, 3) $T_a = 25\text{ }^\circ\text{C}$	250	A
R_{thA}	Max. thermal resistance junction to ambient ²⁾	18	K/W
R_{thT}	Max. thermal resistance junction to terminal	4	K/W
T_j	Operating junction temperature	- 50 ... + 175	$^\circ\text{C}$
T_s	Storage temperature	- 50 ... + 175	$^\circ\text{C}$
V_f	Max. instant. forw. voltage $I_f = 100\text{ A}$ 3)	<3,5	V
		-	V

Type	Characteristics						
	Max stand-off voltage@ I_D		Breakdown voltage@ I_T		Test current I_T mA	Max. clamping voltage@ I_{PPM}	
	V_{WM} V	I_D μA	min. V	max. V		V_C V	I_{PPM} A
3 KP 5,0	5	1000	6,4	7,82	10	9,6	312,5
3 KP 5,0A	5	1000	6,4	7,07	10	9,2	326,1
3 KP 6,0	6	1000	6,67	8,15	10	11,4	263,2
3 KP 6,0A	6	1000	6,67	7,37	10	10,3	291,3
3 KP 6,5	6,5	500	7,2	8,8	10	12,3	243,9
3 KP 6,5A	6,5	500	7,2	8	10	11,2	267,9
3 KP 7,0	7	200	7,8	9,5	10	13,3	225,6
3 KP 7,0A	7	200	7,8	8,7	10	12	250
3 KP 7,5	7,5	100	8,3	10,1	1	14,3	209,8
3 KP 7,5A	7,5	100	8,3	9,2	1	12,9	232,6
3 KP 8,0	8	50	8,9	10,9	1	15	200
3 KP 8,0A	8	50	8,9	9,9	1	13,6	220,6
3 KP 8,5	8,5	25	9,4	11,5	1	15,9	188,7
3 KP 8,5A	8,5	25	9,4	10,4	1	14,4	208,3
3 KP 9,0	9	10	10	12,2	1	16,9	177,5
3 KP 9,0A	9	10	10	11,1	1	15,4	194,8
3 KP 10	10	5	11,1	13,5	1	18,8	159,6
3 KP 10A	10	5	11,1	12,3	1	17	176,5
3 KP 11	11	5	12,2	14,9	1	20,1	149,3
3 KP 11A	11	5	12,2	13,5	1	18,2	164,8
3 KP 12	12	5	13,3	16,2	1	22	136,4
3 KP 12A	12	5	13,3	14,8	1	19,9	150,8
3 KP 13	13	5	14,4	17,6	1	23,8	126,1
3 KP 13A	13	5	14,4	16	1	21,5	139,5
3 KP 14	14	5	15,6	19	1	25,8	116,3
3 KP 14A	14	5	15,6	17,3	1	23,2	129,3
3 KP 15	15	5	16,7	20,4	1	26,9	111,5
3 KP 15A	15	5	16,7	18,6	1	24,2	124
3 KP 16	16	5	17,8	21,7	1	28,8	104,2
3 KP 16A	16	5	17,8	19,8	1	26	115,4
3 KP 17	17	5	18,9	23,1	1	30,5	98,4
3 KP 17A	17	5	18,9	21	1	27,6	108,7
3 KP 18	18	5	20	24,4	1	32,2	93,2
3 KP 18A	18	5	20	22,2	1	29,2	102,7
3 KP 20	20	5	22,2	27,1	1	35,8	83,8
3 KP 20A	20	5	22,2	24,6	1	32,4	92,6
3 KP 22	22	5	24,4	29,8	1	39,4	76,1
3 KP 22A	22	5	24,4	27,1	1	35,5	84,5

3 KP 5,0 ... 3 KP 120CA

Type	Characteristics						
	Max stand-off voltage@I _D		Breakdown voltage@I _T		Test current I _T mA	Max. clamping voltage@I _{PPM}	
	V _{WM} V	I _D μA	min. V	max. V		V _C V	I _{PPM} A
3 KP 24	24	5	26,7	32,6	1	43	69,8
3 KP 24A	24	5	26,7	29,6	1	38,9	77,1
3 KP 26	26	5	28,9	35,3	1	46,6	64,4
3 KP 26A	26	5	28,9	32,1	1	42,1	71,3
3 KP 28	28	5	31,1	37,9	1	50	60
3 KP 28A	28	5	31,1	34,5	1	45,4	66,1
3 KP 30	30	5	33,3	40,1	1	53,5	56,1
3 KP 30A	30	5	33,3	36,9	1	48,4	62
3 KP 33	33	5	36,7	44,8	1	59	50,8
3 KP 33A	33	5	36,7	40,7	1	53,3	56,3
3 KP 36	36	5	40	48,8	1	64,3	46,7
3 KP 36A	36	5	40	44,4	1	58,1	51,6
3 KP 40	40	5	44,4	54,2	1	71,4	42
3 KP 40A	40	5	44,4	49,3	1	64,5	46,5
3 KP 43	43	5	47,8	58,3	1	76,7	39,1
3 KP 43A	43	5	47,8	53,1	1	69,4	43,2
3 KP 45	45	5	50	61	1	80,3	37,4
3 KP 45A	45	5	50	55,5	1	72,7	41,3
3 KP 48	48	5	53,3	65	1	85,5	35,1
3 KP 48A	48	5	53,3	59,2	1	77,4	38,8
3 KP 51	51	5	56,7	69,2	1	91,1	32,9
3 KP 51A	51	5	56,7	62,9	1	82,4	36,4
3 KP 54	54	5	60	73,2	1	96,3	31,2
3 KP 54A	54	5	60	66,6	1	87,1	34,4
3 KP 58	58	5	64,4	78,6	1	103	29,1
3 KP 58A	58	5	64,4	71,5	1	93,6	32,1
3 KP 60	60	5	66,7	81,4	1	107	28
3 KP 60A	60	5	66,7	74	1	96,8	31
3 KP 64	64	5	71,1	86,7	1	114	26,3
3 KP 64A	64	5	71,1	78,9	1	103	29,1
3 KP 70	70	5	77,8	94,9	1	125	24
3 KP 70A	70	5	77,8	86,4	1	113	26,5
3 KP 75	75	5	83,3	102	1	134	22,4
3 KP 75A	75	5	83,3	92,5	1	121	24,8
3 KP 78	78	5	86,7	106	1	139	21,6
3 KP 78A	78	5	86,7	96,2	1	126	23,8
3 KP 85	85	5	94,4	115	1	151	19,9
3 KP 85A	85	5	94,4	105	1	137	21,9
3 KP 90	90	5	100	122	1	160	18,8
3 KP 90A	90	5	100	111	1	146	20,5
3 KP 100	100	5	111	135	1	179	16,8
3 KP 100A	100	5	111	123	1	162	18,5
3 KP 110	110	5	122	149	1	196	15,3
3 KP 110A	110	5	122	135	1	177	16,9
3 KP 120	120	5	133	162	1	214	14
3 KP 120A	120	5	133	148	1	193	15,5

Dimensions in mm

