

---

---

## DC/DC 开关电源电路—YD2368

### 概述与特点

YD2368 是一个可以工作在低压条件下的高速开关调整控制 IC, 该电路特点如下:

工作电压范围宽: 3.6V~32V。

振荡幅度宽: 5kHz~350kHz。

软启动。

低电压关断。

双极工艺。

封装形式: DIP8、SOP8。

### 引出端功能符号

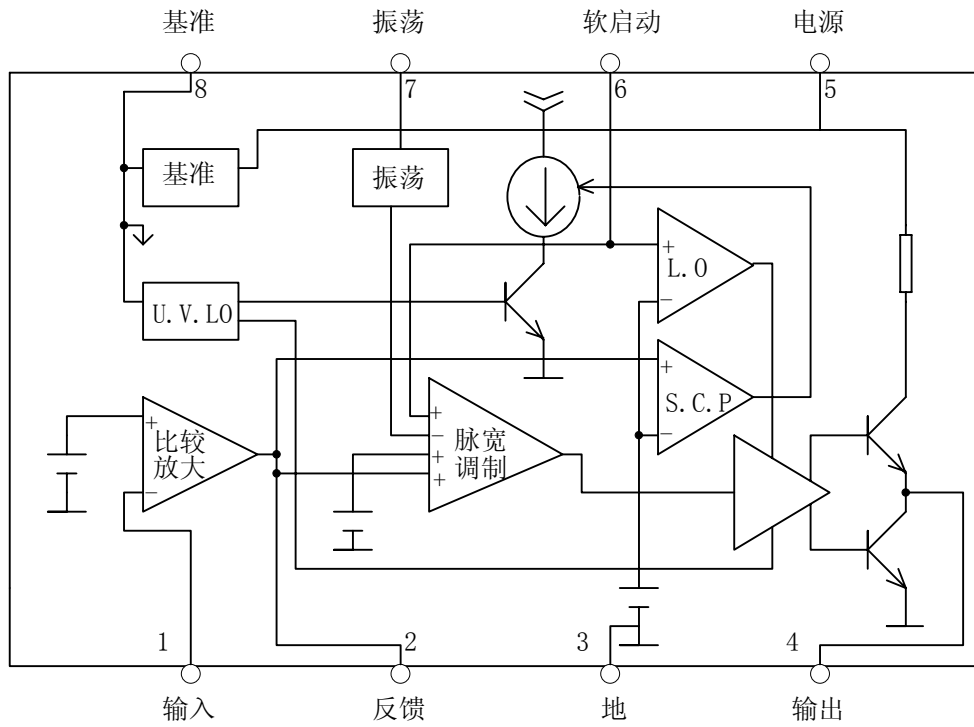
引出端序号	符号	功能
1	IN	输入端
2	F.B	反馈端
3	GND	地
4	OUT	输出端
5	Vcc	电源
6	OS	软启动
7	CT	振荡端
8	REF	基准

---

### 无锡友达电子有限公司

地址: 无锡市高新区锡锦路 5 号      电话: 0510-85205117 85205106      传真: 0510-85205110  
深圳联系电话: 0755-83740369      传真: 0755-83741418      网址: www.e-youda.com

方框图



极限值(除非特别说明外,  $T_{amb}=25^{\circ}C$ )

参数	符号	数值	单位
电源电压	Vcc	36	V
静态电流	Ior	10	mA
输出电流	Io	50	mA
工作温度	Topr	-40~85	°C
贮存温度	Tstg	-65~150	°C
功耗	Pd	DIP8	700
		SOP8	250

推荐工作条件 (除非特别说明外,  $V_{cc}=6V$ ,  $T_{amb}=25^{\circ}C$ )

参数名称	符号	测试条件	最小	最大	单位
工作电压	V+		3.6	32	V
反馈电阻	Rnf		100	-	k $\Omega$
振荡电容	Ct		220	22000	pF
振荡电阻	Rt		10	100	k $\Omega$
振荡频率	Fosc		5	350	kHz

电特性 (除非特别说明外,  $V_{cc}=6V$ ,  $R_t=33k\Omega$ ,  $C_t=1000pF$ ,  $T_{amb}=25^{\circ}C$ )

## 基准电压回路

参数名称	符号	测试条件	最小	典型	最大	单位
参考电压	Vref	Ior=1mA	2.45	2.5	2.55	V
线性调整	Line	V+=3.6~32V,Ior=1mA	-	6.8	20.7	mV
负载调整	Load	Ior=0.1~5mA	-	5	30	mV

## 振荡回路

参数名称	符号	测试条件	最小	典型	最大	单位
振荡频率	Fosc		85	105	125	kHz
振荡特性 1		V+=3.6~32V	-	1	-	%
振荡特性 2		Tamb=40~85 $^{\circ}C$	-	5	-	%

## 误差放大回路

参数名称	符号	测试条件	最小	典型	最大	单位
基准电压	Vb		0.51	0.52	0.53	V
输入偏置电流	Ib		-	5	100	nA
开环增益	Av		-	90	-	dB
增益带宽	Gb		-	0.6	-	MHz
最大输出电压	Voh		Vref-0.2	-	-	V
最小输出电压	Vol		-	-	200	mV
输出电流	Io	Vom=1V	40	85	200	$\mu$ V

## PWM 比较回路

参数名称	符号	测试条件	最小	典型	最大	单位
输入偏置电压	Vtho	duty • cycle=0%	-	0.55	0.65	V
输入门槛电压	Vth6o	(Pin2) duty • cycle=50%	-	0.87	-	V
最大效率	$\eta$	Pin2=1.2V	55	64	85	%

## 软启动回路

参数名称	符号	测试条件	最小	典型	最大	单位
输入偏置电流	Ibcs	Pin6	-	250	650	nA
输入门槛电压	Vtheso	(Pin6) duty • cycle=0%	-	0.25	0.35	V
输入门槛电压	Vthcs6o	(Pin6) duty • cycle=50%	-	0.52	-	V

## 短路保护回路

参数名称	符号	测试条件	最小	典型	最大	单位
输入门槛电压	Vthpc		1.2	1.5	1.8	V
变化电流	Ichg	(Pin6) Pin6=0V, Pin2=2V	10	30	50	uA
电压	Vthla		1.2	1.5	1.8	V

## 低电压关断回路

参数名称	符号	测试条件	最小	典型	最大	单位
开启门槛电压	Vthon		-	2.7	-	V
关断门槛电压	Vthoff		-	2.52	-	V
滞回电压	Vhys		60	180	-	mV

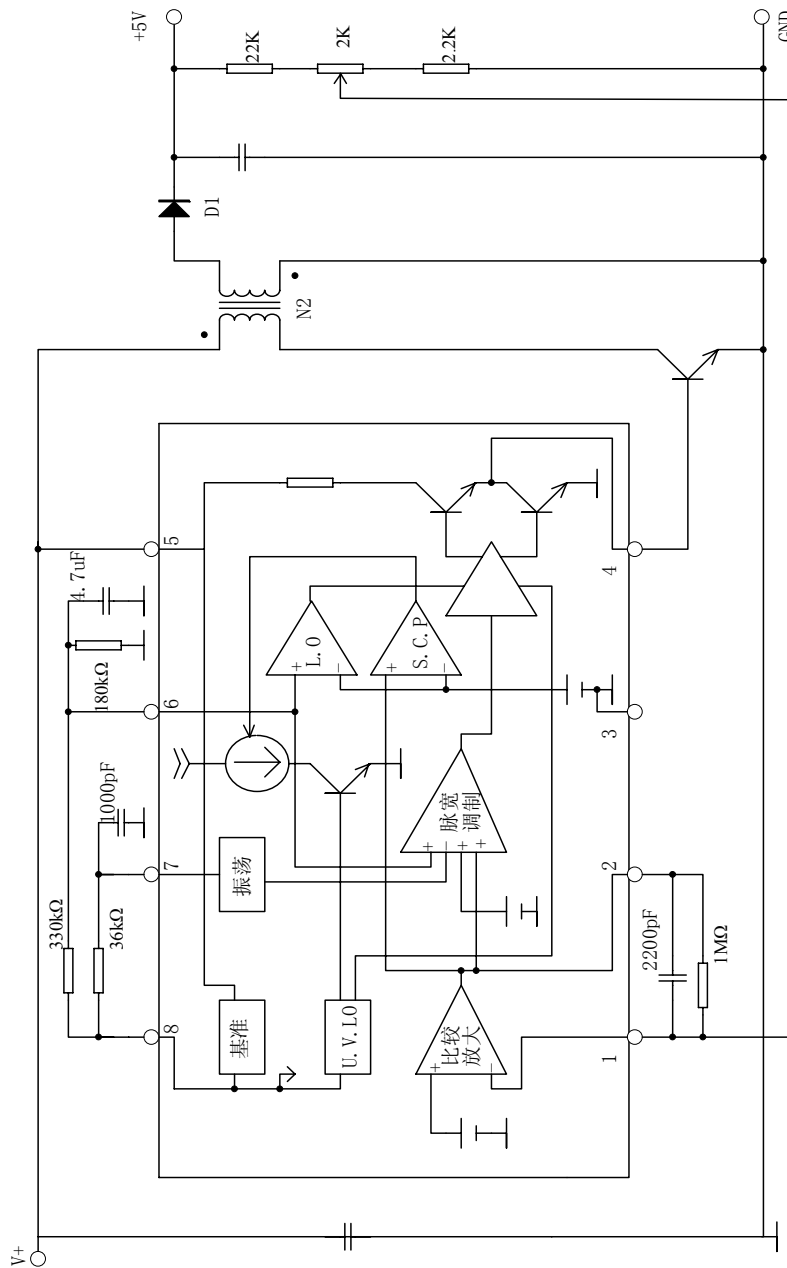
## 输出回路

参数名称	符号	测试条件	最小	典型	最大	单位
输出电压高	Voh	RL=10 k $\Omega$	3.5	4	-	V
输出电压低	Vol	输出电流 20mA	-	0.25	0.65	V
输出电流	Isource	Pin4=0V	8	11	-	mA

总回路

参数名称	符号	测试条件	最小	典型	最大	单位
静态电流	I <sub>ccq</sub>	锁定	-	1.6	2.2	mA
平均工作电流	I <sub>ccav</sub>	duty · cycle=50%	-	3.5	4.8	mA

应用图例



封装外形图

**DIP-8**

unit:mm

