

Hyper ARGUS® LED Hyper-Bright, 3 mm (T1), TS GaAIAs LED, Non Diffused

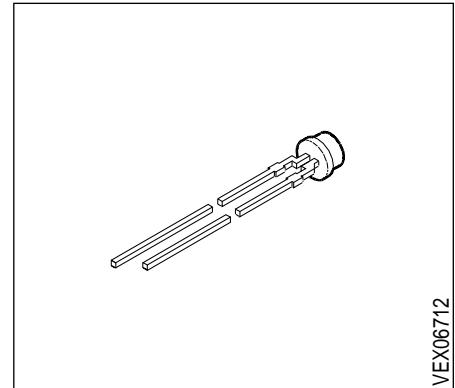
LH K376

Besondere Merkmale

- farbloses, klares Gehäuse
 - Doppel-Heterostruktur in GaAIAs Technologie, transparentes Substrat
 - Kunststoffgehäuse mit spezieller Formgebung
 - bei Einsatz eines äußeren Reflektors zur Hintergrundbeleuchtung von Leuchtfeldern und LCD-Anzeigen geeignet.
 - zur Direkteinkopplung in Lichtleiterflächen geeignet
 - gleichmäßige Ausleuchtung einer Streuscheibe (Weißdruck) vor dem äußeren Reflektor
 - Lötspieße mit Aufsetzebene
 - gegurtet lieferbar
 - Störimpulsfest nach DIN 40839
-
- **Hinweis:** Bei farbigen Streuscheiben muß die spektrale Transmission an die von der LED emittierte Wellenlänge angepaßt werden.

Features

- colorless, clear package
 - double heterojunction in GaAIAs technology, transparent substrate
 - plastic package with a special design
 - in connection with an additional, custom built reflector suitable for backlighting of display panels
 - for optical coupling into light pipes
 - uniform illumination of a diffuser screen in front of the custom built reflector
 - solder leads with stand-off
 - available taped on reel
 - load dump resistant acc. to DIN 40839
-
- **Note:** If the diffuser screen is tinted, the spectral transmission must be adjusted to the wavelength emitted by the LED.



Typ Type	Emissionsfarbe Color of Emission	Gehäusefarbe Color of Package	Lichtstrom Luminous Flux $I_F = 20 \text{ mA}$ Φ_V (mlm)	Bestellnummer Ordering Code
LH K376-QS	hyper-red	colorless clear	63 ... 200	Q62703-Q3492
LH K376-R			100 ... 200	Q62703-Q3304
LH K376-S			160 ... 320	Q62703-Q3305
LH K376-RT			100 ... 500	Q62703-Q3493

Streuung des Lichtstromes in einer Verpackungseinheit $\Phi_{V \max} / \Phi_{V \min} \leq 2.0$.
Luminous flux ratio in one packaging unit $\Phi_{V \max} / \Phi_{V \min} \leq 2.0$.

Grenzwerte Maximum Ratings

Bezeichnung Parameter	Symbol Symbol	Werte Values	Einheit Unit
Betriebstemperatur Operating temperature range	T_{op}	- 55 ... + 100	°C
Lagertemperatur Storage temperature range	T_{stg}	- 55 ... + 100	°C
Sperrschichttemperatur Junction temperature	T_j	+ 100	°C
Durchlaßstrom Forward current	I_F	50	mA
Stoßstrom Surge current $t \leq 10 \mu\text{s}, D = 0.005$	I_{FM}	0.5	A
Sperrspannung Reverse voltage	V_R	3	V
Verlustleistung Power dissipation $T_A \leq 25 \text{ °C}$	P_{tot}	130	mW
Wärmewiderstand Thermal resistance Sperrschicht / Luft Junction / air	$R_{th JA}$	500	K/W

Kennwerte ($T_A = 25\text{ °C}$)

Characteristics

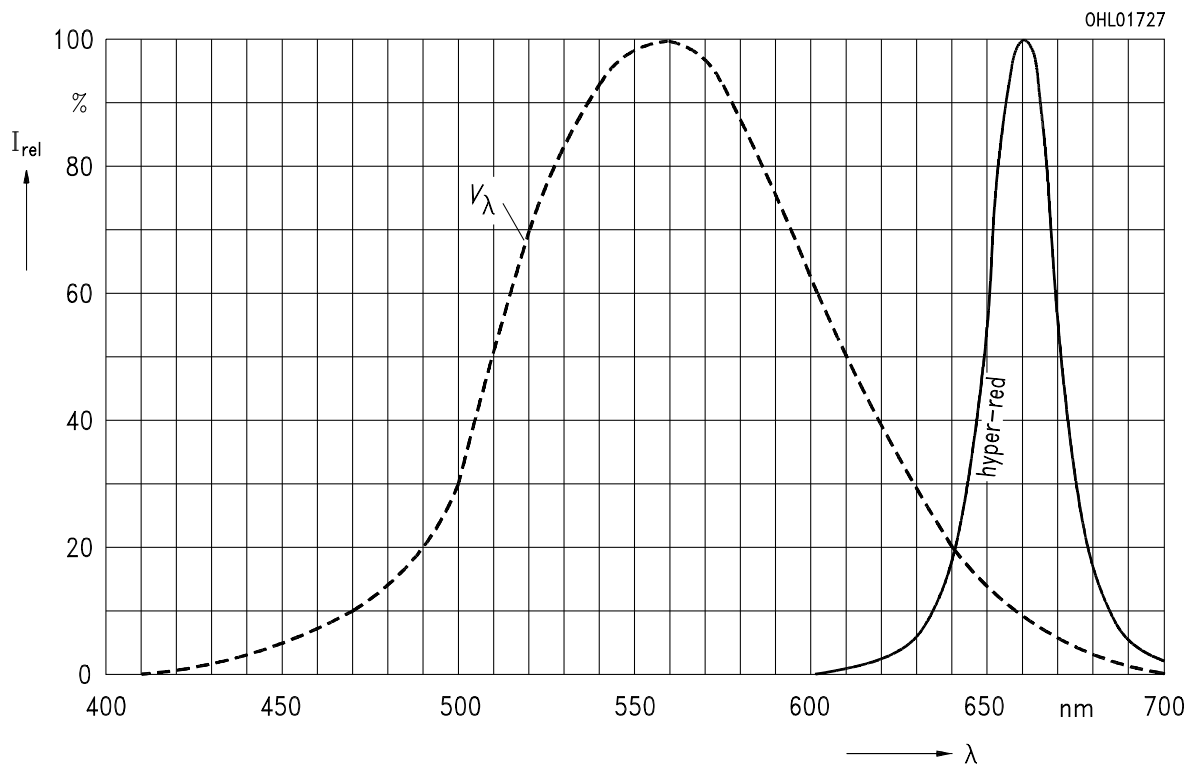
Bezeichnung Parameter		Symbol Symbol	Werte Values	Einheit Unit
Wellenlänge des emittierten Lichtes Wavelength at peak emission $I_F = 20\text{ mA}$	(typ.) (typ.)	λ_{peak}	660	nm
Dominantwellenlänge Dominant wavelength $I_F = 20\text{ mA}$	(typ.) (typ.)	λ_{dom}	645	nm
Spektrale Bandbreite bei 50 % $I_{\text{rel max}}$ Spectral bandwidth at 50 % $I_{\text{rel max}}$ $I_F = 20\text{ mA}$	(typ.) (typ.)	$\Delta\lambda$	22	nm
Durchlaßspannung Forward voltage $I_F = 20\text{ mA}$	(typ.) (max.)	V_F V_F	1.85 2.3	V V
Sperrstrom Reverse current $V_R = 3\text{ V}$	(typ.) (max.)	I_R I_R	0.01 10	μA μA
Kapazität Capacitance $V_R = 0\text{ V}, f = 1\text{ MHz}$	(typ.)	C_0	30	pF
Schaltzeiten: Switching times: I_V from 10 % to 90 % I_V from 90 % to 10 % $I_F = 100\text{ mA}, t_p = 10\text{ }\mu\text{s}, R_L = 50\text{ }\Omega$	(typ.) (typ.)	t_r t_f	100 100	ns ns
Temperaturkoeffizient von I_V bzw. Φ_V , $I_F = 50\text{ mA}$ Temperature coefficient of I_V or Φ_V , $I_F = 50\text{ mA}$	(typ.) (typ.)	TC_I	- 0.4	%/K
Temperaturkoeffizient von V_F , $I_F = 50\text{ mA}$ Temperature coefficient of V_F , $I_F = 50\text{ mA}$	(typ.) (typ.)	TC_V	- 3	mV/K
Temperaturkoeffizient von λ_{peak} , $I_F = 50\text{ mA}$ Temperature coefficient of λ_{peak} , $I_F = 50\text{ mA}$	(typ.) (typ.)	TC_λ	+ 0.16	nm/K

Relative spektrale Emission $\Phi_{rel} = f(\lambda)$, $T_A = 25\text{ °C}$, $I_F = 20\text{ mA}$

Relative spectral emission

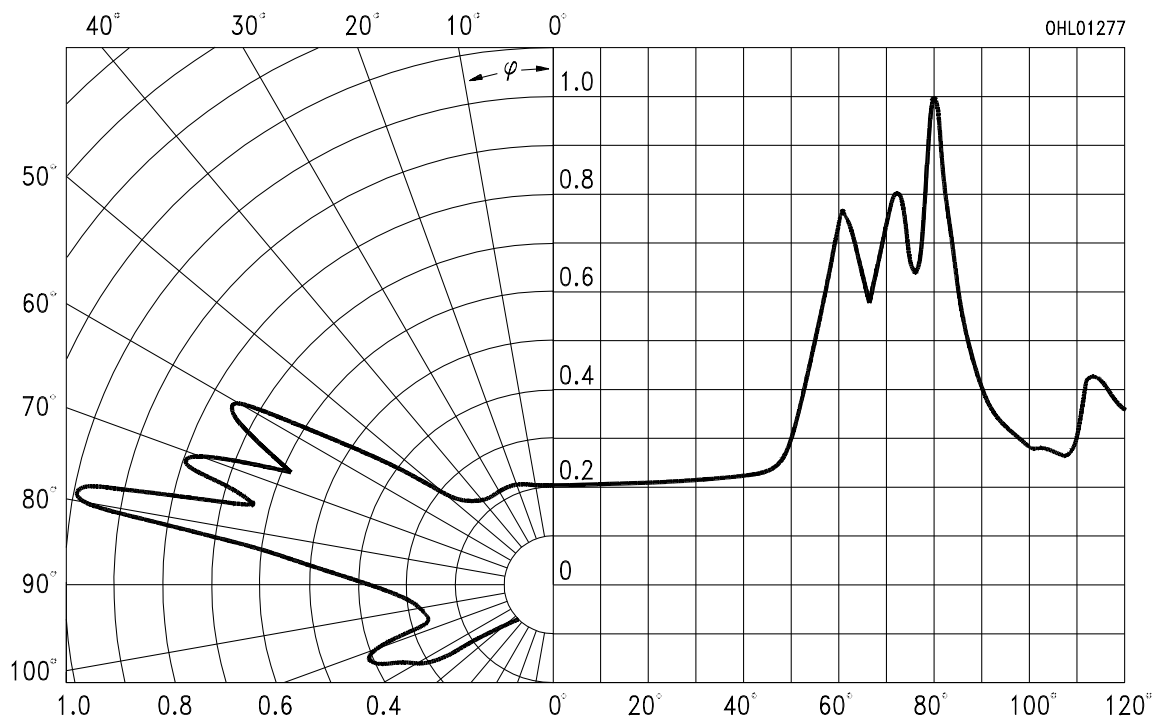
$V(\lambda)$ = spektrale Augenempfindlichkeit

Standard eye response curve



Abstrahlcharakteristik $\Phi_{rel} = f(\varphi)$

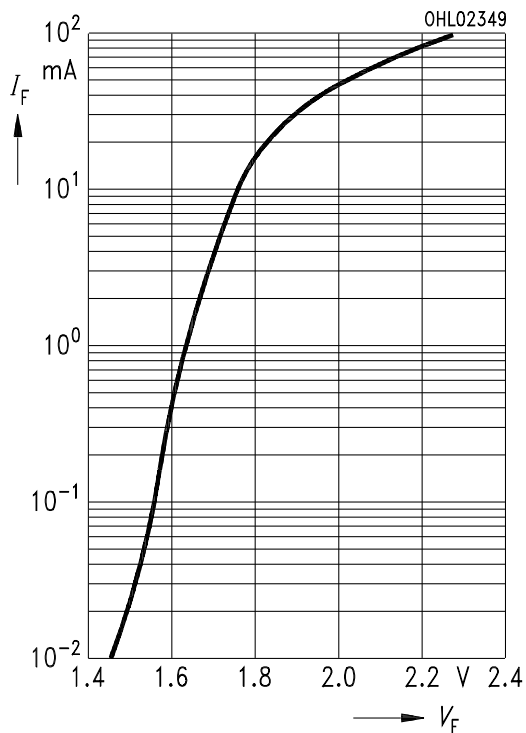
Radiation characteristic



Durchlaßstrom $I_F = f(V_F)$

Forward current

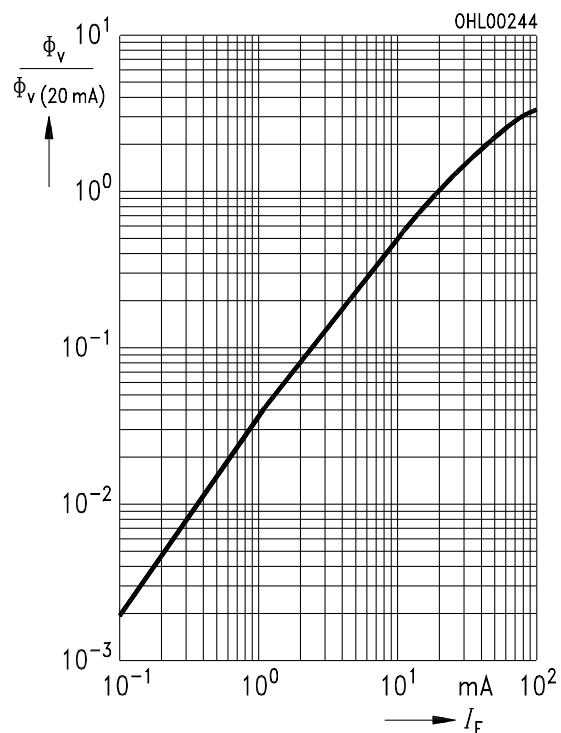
$T_A = 25\text{ °C}$



Relativer Lichtstrom $\Phi_V/\Phi_{V(20\text{ mA})} = f(I_F)$

Relative luminous flux

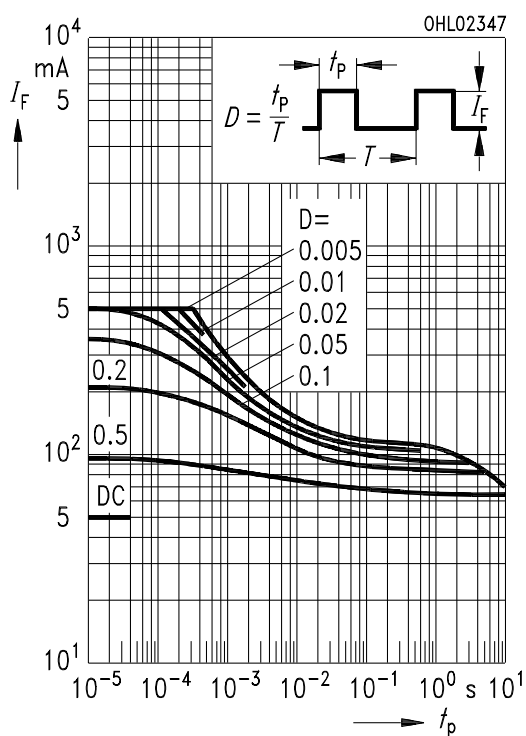
$T_A = 25\text{ °C}$



Zulässige Impulsbelastbarkeit $I_F = f(t_p)$

Permissible pulse handling capability

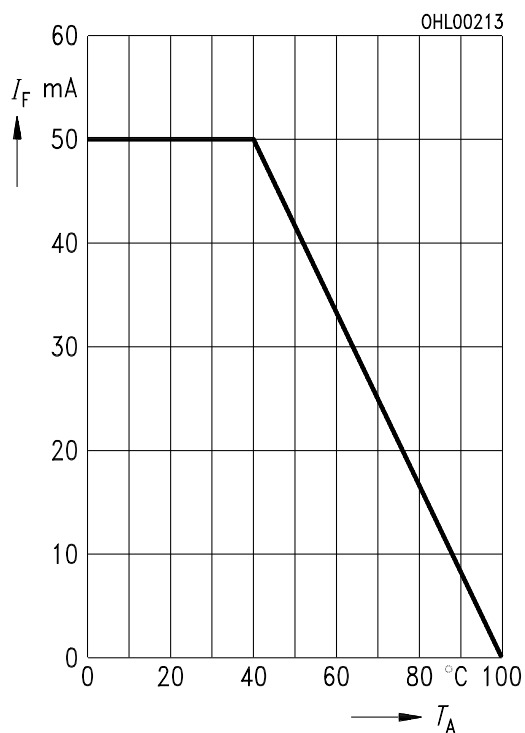
Duty cycle $D =$ parameter, $T_A = 25\text{ °C}$



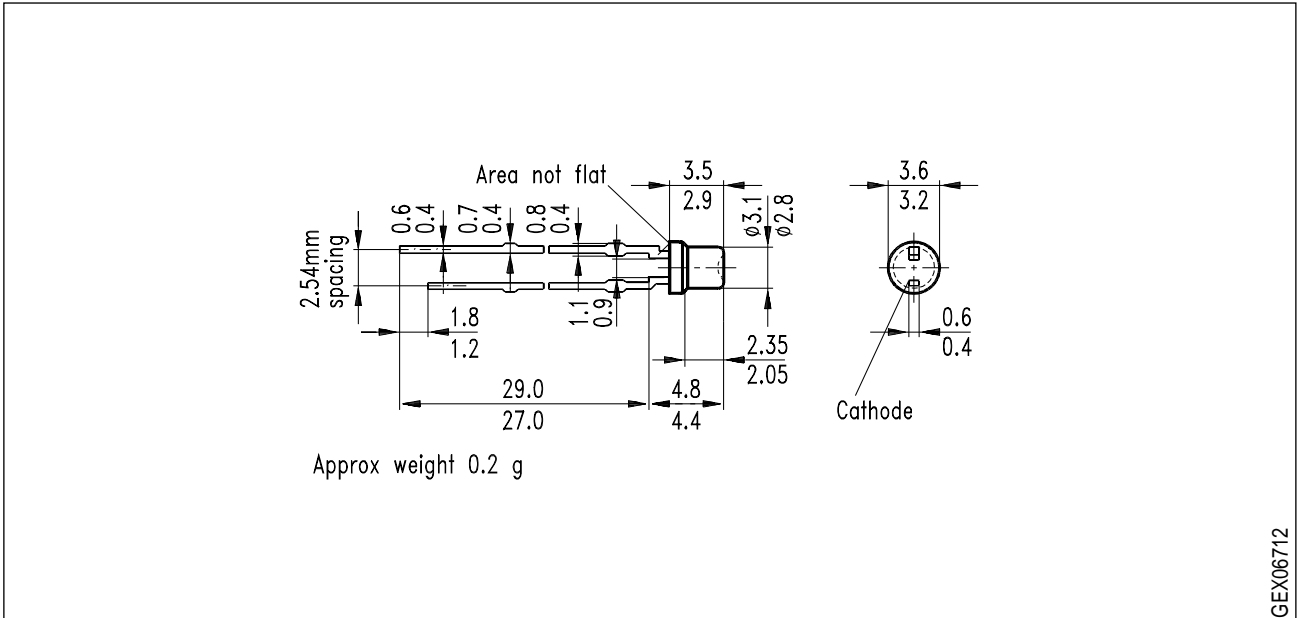
Maximal zulässiger Durchlaßstrom

Max. permissible forward current

$I_F = f(T_A)$



Maßzeichnung (Maße in mm, wenn nicht anders angegeben)
Package Outlines (Dimensions in mm, unless otherwise specified)



Kathodenkennzeichnung: Kürzerer Lötspieß
Cathode mark: Short solder lead