

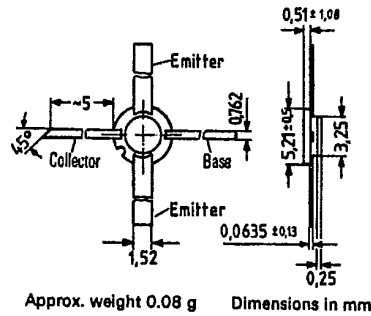
**NPN Silicon Microwave Transistor up to 2 GHz** **BFR 14 C**

SIEMENS AKTIENGESELLSCHAFT 2 D

BFR 14 C is an epitaxial NPN silicon planar microwave transistor in hermetically sealed metal ceramic 200 mil package similar to TO 120. It is outstanding for a low noise figure, high power gain and low distortion factor. It is intended for use in low-noise RF input stages, broadband IF, and radar amplifiers up to 4 GHz, as well as for smaller oscillator circuits up to 6 GHz.

The 200 mil ceramic package is particularly suitable for use in thin and thick film circuits for aircraft and Space applications. The emitter is electrically connected to the package. The transistor is marked on its package with the short designation "14 C".

Type	Mark	Ordering code
BFR 14 C	14 C	Q62702-F543



**Maximum ratings ( $T_{amb} = 25^{\circ}\text{C}$ )**

Collector-emitter voltage	$V_{CEO}$	20	V
Collector-base voltage	$V_{CBO}$	27	V
Collector-emitter voltage ( $R_{BE} \leq 50 \Omega$ )	$V_{CER}$	27	V
Emitter-base voltage	$V_{EBO}$	1.5	V
Collector current	$I_C$	35	mA
Base current	$I_B$	4	mA
Junction temperature	$T_j$	200	$^{\circ}\text{C}$
Storage temperature range	$T_{stg}$	-65 to +175	$^{\circ}\text{C}$
Total power dissipation ( $T_{amb} \leq 150^{\circ}\text{C}$ )	$P_{tot}$	700	mW

**Thermal resistance**

Junction to case	$R_{thJC}$	$\leq 70$	K/W
------------------	------------	-----------	-----

## SIEMENS AKTIENGESELLSCHAFT

Static characteristics ( $T_{amb} = 25^{\circ}\text{C}$ )

Collector-emitter breakdown voltage ( $I_{CEO} = 1 \text{ mA}$ )	$V_{(BR)CEO}$	$\geq 20$	V
Collector-emitter breakdown voltage ( $I_{CER} = 10 \text{ mA}; R_{BE} = 50 \Omega$ )	$V_{(BR)CER}$	$\geq 27$	V
Emitter-base breakdown voltage ( $I_{EBO} = 100 \mu\text{A}$ )	$V_{(BR)EBO}$	$\geq 1.5$	V
Collector cutoff current ( $V_{CBO} = 10 \text{ V}$ )	$I_{CBO}$	$< 50$	nA
Collector cutoff current ( $V_{CBO} = 10 \text{ V}; T_{amb} = 150^{\circ}\text{C}$ )	$I_{CBO}$	$< 50$	$\mu\text{A}$
Collector cutoff current ( $V_{CBO} = 25 \text{ V}$ )	$I_{CES}$	$< 100$	$\mu\text{A}$
DC current gain ( $I_C = 15 \text{ mA}; V_{CE} = 10 \text{ V}$ )	$h_{FE}$	$> 30$	-

Dynamic characteristics ( $T_{amb} = 25^{\circ}\text{C}$ )

Small-signal current gain ( $I_C = 15 \text{ mA}; V_{CB} = 10 \text{ V}; f = 1 \text{ kHz}$ )	$h_{fe}$	75	-
Transition frequency ( $I_C = 15 \text{ mA}; V_{CE} = 10 \text{ V}; f = 200 \text{ MHz}$ )	$f_T$	4.3	GHz
Reverse transfer capacitance ( $I_C = 1 \text{ mA}; V_{CE} = 10 \text{ V}; f = 1 \text{ MHz}$ )	$C_{12e}$	0.45 ( $\leq 0.65$ )	pF
Noise figure ( $I_C = 2 \text{ mA}; V_{CE} = 10 \text{ V}; f = 10 \text{ MHz}; R_g = 75 \Omega$ )	NF	1.5 ( $\leq 2$ )	dB
Noise figure ( $I_C = 5 \text{ mA}; V_{CE} = 10 \text{ V}; f = 2 \text{ GHz}; Z_g = Z_{g \text{ opt.}}$ )	NF	3.6 ( $\leq 4.5$ )	dB
Power gain ( $I_C = 15 \text{ mA}; V_{CE} = 10 \text{ V}; f = 2 \text{ GHz}$ )	$G_{pe \text{ opt.}}$	11	dB

SIEMENS AKTIENGESELLSCHAFT

S parameter

Operating point:  $V_{CE} = 10\text{ V}$ ,  $I_C = 3\text{ mA}$ ,  $Z_o = 50\ \Omega$

f (GHz)	S <sub>11</sub>	$\varphi$	S <sub>21</sub>	$\varphi$	S <sub>12</sub>	$\varphi$	S <sub>22</sub>	$\varphi$	G <sub>max</sub> (dB)
0,1	0,884	- 18	6,93	163	0,017	77	1,018	- 7	-
0,2	0,872	- 34	6,78	151	0,030	66	0,943	-13	32,4
0,3	0,806	- 48	6,36	140	0,042	57	0,865	-19	26,6
0,4	0,767	- 63	5,97	130	0,050	52	0,805	-27	23,9
0,5	0,718	- 75	5,43	123	0,056	46	0,823	-27	22,8
0,6	0,685	- 88	5,09	115	0,061	42	0,732	-28	20,2
0,7	0,624	- 99	4,71	107	0,066	38	0,740	-33	19,0
0,8	0,611	-109	4,38	100	0,069	36	0,711	-31	17,9
0,9	0,562	-121	4,13	94	0,072	33	0,634	-36	16,2
1,0	0,567	-127	3,82	89	0,074	32	0,702	-39	16,3
1,1	0,508	-138	3,60	84	0,076	31	0,647	-35	14,8
1,2	0,559	-144	3,33	79	0,077	30	0,617	-44	14,2
1,3	0,491	-148	3,11	76	0,078	28	0,631	-43	13,3
1,4	0,533	-157	2,91	72	0,080	27	0,627	-46	12,9
1,5	0,481	-158	2,71	67	0,079	27	0,618	-44	11,9
1,6	0,494	-166	2,61	64	0,081	27	0,608	-50	11,5
1,7	0,464	-168	2,44	61	0,082	27	0,621	-48	10,9
1,8	0,475	-176	2,33	57	0,084	28	0,616	-52	10,5
1,9	0,477	-179	2,24	54	0,086	27	0,619	-50	10,2
2,0	0,467	176	2,16	51	0,089	28	0,599	-56	9,7

Operating point:  $V_{CE} = 10\text{ V}$ ;  $I_C = 10\text{ mA}$ ,  $Z_o = 50\ \Omega$

0,1	0,703	- 38	18,63	152	0,013	69	0,947	-14	38,2
0,2	0,631	- 73	16,57	132	0,022	53	0,787	-21	30,8
0,3	0,554	- 99	13,71	117	0,027	49	0,671	-25	26,9
0,4	0,520	-118	11,28	107	0,030	48	0,610	-31	24,4
0,5	0,490	-133	9,42	100	0,032	46	0,628	-28	22,9
0,6	0,484	-143	8,01	94	0,035	47	0,561	-26	20,9
0,7	0,458	-153	7,00	88	0,039	48	0,579	-31	19,7
0,8	0,459	-160	6,27	83	0,042	48	0,574	-26	18,7
0,9	0,453	-169	5,60	79	0,044	48	0,502	-31	17,2
1,0	0,464	-170	5,10	75	0,048	48	0,580	-35	17,0
1,1	0,441	179	4,68	71	0,051	49	0,537	-29	15,8
1,2	0,481	179	4,29	68	0,054	49	0,510	-39	15,1
1,3	0,430	172	3,94	65	0,057	49	0,531	-38	14,2
1,4	0,489	171	3,64	62	0,059	49	0,532	-42	13,9
1,5	0,434	167	3,39	59	0,062	48	0,533	-39	13,0
1,6	0,457	164	3,22	56	0,066	49	0,528	-45	12,6
1,7	0,425	161	3,02	53	0,069	50	0,547	-43	12,0
1,8	0,454	156	2,87	50	0,073	49	0,540	-48	11,6
1,9	0,450	154	2,74	47	0,076	49	0,548	-45	11,3
2,0	0,444	151	2,64	45	0,080	49	0,529	-51	10,8

SIEMENS AKTIENGESELLSCHAFT

S parameter

Operating point:  $V_{CE} = 10\text{ V}$ ;  $I_C = 20\text{ mA}$ ,  $Z_0 = 50\ \Omega$

f (GHz)	S <sub>11</sub>	$\varphi$	S <sub>21</sub>	$\varphi$	S <sub>12</sub>	$\varphi$	S <sub>22</sub>	$\varphi$	G <sub>max</sub> (dB)
0,1	0,536	-69	26,19	141	0,010	61	0,879	-15	36,3
0,2	0,517	-155	19,25	117	0,016	49	0,709	-19	30,1
0,3	0,496	-137	14,19	105	0,019	52	0,624	-20	26,4
0,4	0,494	-151	11,05	97	0,021	52	0,584	-24	23,9
0,5	0,489	-161	8,96	92	0,024	54	0,625	-22	22,4
0,6	0,495	-166	7,48	87	0,027	56	0,571	-21	20,4
0,7	0,481	-173	6,53	82	0,031	58	0,595	-26	19,3
0,8	0,484	-178	5,79	78	0,033	57	0,603	-22	18,4
0,9	0,490	174	5,13	74	0,036	58	0,535	-26	16,9
1,0	0,495	175	4,66	70	0,040	58	0,613	-31	16,6
1,1	0,482	165	4,27	67	0,043	59	0,575	-26	15,5
1,2	0,516	167	3,91	64	0,047	58	0,546	-35	14,7
1,3	0,473	161	3,59	61	0,050	59	0,569	-35	13,9
1,4	0,532	161	3,31	58	0,053	59	0,573	-38	13,6
1,5	0,478	157	3,08	54	0,055	58	0,577	-36	12,7
1,6	0,499	155	2,93	52	0,059	59	0,565	-42	12,2
1,7	0,471	152	2,74	49	0,063	59	0,586	-41	11,7
1,8	0,498	148	2,60	47	0,067	58	0,583	-46	11,3
1,9	0,497	146	2,50	44	0,071	58	0,594	-43	11,1
2,0	0,492	144	2,39	41	0,076	58	0,572	-49	10,5

