



Новинка

КР174ХА54

Регулятор громкости и тембра

Микросхема КР174ХА54 выполняет функции регулятора громкости, тембра и баланса в стереофонических системах и предназначена для применения в низковольтной малогабаритной звуковоспроизводящей аппаратуре с кнопочным управлением: радиоприемниках; кассетных, CD и MINIDISC плеерах; магнитолах; мультимедийных и иных активных акустических системах ...

ОСОБЕННОСТИ

- Диапазон регулировки громкости 70dB, шаг регулировки 1,4 dB
- Диапазон регулировки тембра (ВЧ, НЧ) и баланса ± 12 dB, шаг регулировки 1,5 dB
- Коэффициент нелинейных искажений 0,05 %
- Индикация режимов работы
- Минимум внешних компонентов
- Напряжение питания от 2,1 до 6,0 В
- Ток потребления 10 мА
- БиКМОП технология
- Корпус пластмассовый DIP типа 2108.22

СТРУКТУРНАЯ СХЕМА

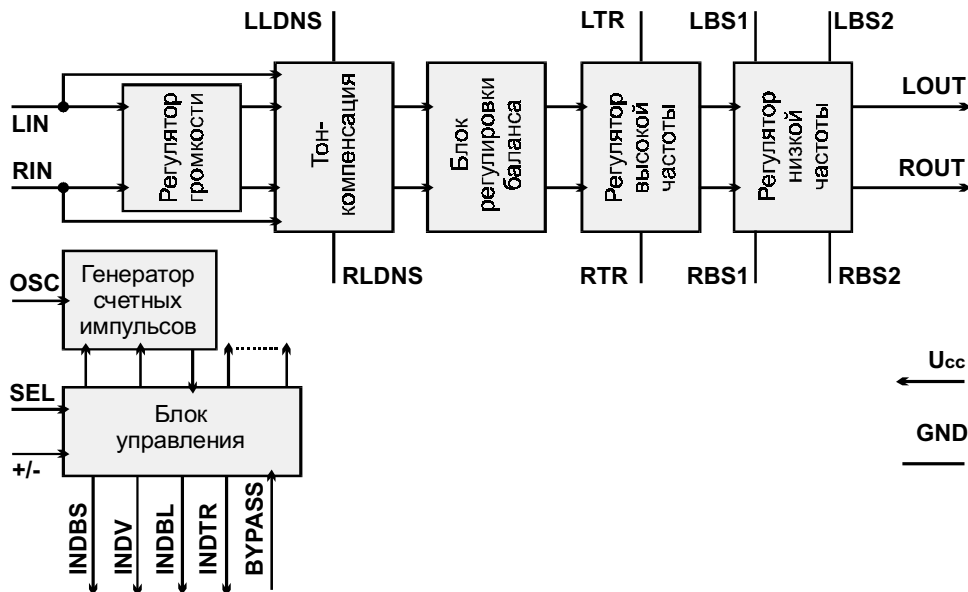


Рис. 1. Структурная схема ИС



КОНСТРУКЦИЯ

Интегральная схема КР174ХА54 выполнена по БикМОП технологии в 22-выводном пластмассовом корпусе DIP типа 2108.22.

Рис. 2. Корпус 2108.22

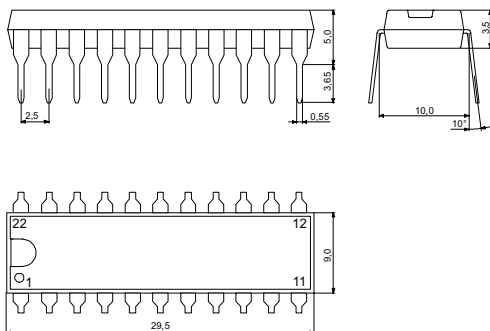
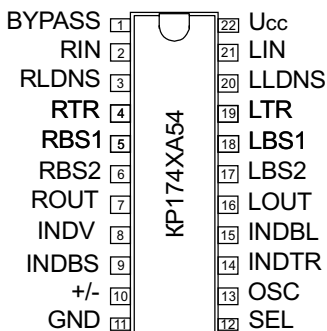


Рис. 3. Разводка выводов



ОПИСАНИЕ ВЫВОДОВ

№	Символ	Описание	№	Символ	Описание
1	BYPASS	Вход/выход средней точки фильтра питания	12	SEL	Вход выбора функции
2	RIN	Вход правого канала	13	OSC	Выход генератора
3	RLDNS	Выход цепи тококомпенсации правого канала	14	INDTR	Выход индикации тембра высокой частоты
4	RTR	Выход высокочастотной коррекции правого канала	15	INDBL	Выход индикации баланса
5	RBS1	Выход 1 низкочастотной коррекции правого канала	16	LOUT	Выход левого канала
6	RBS2	Выход 2 низкочастотной коррекции правого канала	17	LBD2	Выход 2 низкочастотной коррекции левого канала
7	ROUT	Выход правого канала	18	LBS1	Выход 1 низкочастотной коррекции левого канала
8	INDV	Выход индикации тонкомпенсации	19	LTR	Выход высокочастотной коррекции левого канала
9	INDBS	Выход индикации тембра низкой частоты	20	LLDNS	Выход цепи тококомпенсации левого канала
10	+/-	Вход блока управления (больше/меньше)	21	LIN	Вход левого канала
11	GND	Общий вывод	22	U_{cc}	Напряжение питания

ЭЛЕКТРИЧЕСКИЕ ХАРАКТЕРИСТИКИ

$T=25^{\circ}\text{C}$, $U_{\text{CC}}=6,0\text{V}$, $U_i=1,26\text{V}$, $F_i=1,0\text{kHz}$, если не оговорено иное

Параметр	Единица	Символ	Норма			Условия измерения
			Мин	Тип	Макс	
Рабочий диапазон напряжений питания	V	U_{CC}	2,1	-	6,0	-
Ток потребления	mA	I_{CC}	-	-	15,0	$U_{\text{CC}}=6,0\text{V}$, $U_i=0\text{V}$
Максимальный коэффициент передачи (уровень громкости) в режиме АЧХ	dB	U_{OMAX}	-2	-	0	-
Коэффициент разделения каналов	dB	α_{SC}	60	-	-	-
Коэффициент гармоник	dB	K_h	-	0,05	-	$U_i=200\text{mV}$
Регулировка громкости						
Диапазон регулировки	dB	ΔG_v	58	-	-	-
Шаг регулировки	dB	G_{st1}	-	1,4	-	-
Регулировка тембра НЧ						
Максимальный подъем передачи на частоте 100Hz	dB	$+G_{\text{BASS}}$	9	13	-	-
Максимальное подавление передачи на частоте 100Hz	dB	$-G_{\text{BASS}}$	-	-14,0	-11,0	-
Шаг регулировки	dB	G_{st2}	-	1,7	-	-
Регулировка тембра ВЧ						
Максимальный подъем передачи на частоте 16kHz	dB	$+G_{\text{TREBLE}}$	10	13	-	-
Максимальное подавление передачи на частоте 16kHz	dB	$-G_{\text{TREBLE}}$	-	-11	-8	-
Шаг регулировки	dB	G_{st3}	-	1,3	-	-
Регулировка баланса						
Максимальное подавление передачи в одном канале относительно другого	dB	$-G_{\text{BAL}}$	-	-14,0	-11,0	-
Шаг регулировки	dB	G_{st4}	-	2,0	-	-

ФУНКЦИОНАЛЬНЫЕ ХАРАКТЕРИСТИКИ

Функционирует без внешнего I²C контроллера.

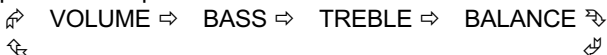
Все функции управления реализуются кнопками "+/-" и "SEL/NORM" через внутренний цифровой контроллер.



Обеспечивает управление функциями:

- "ГРОМКОСТЬ" ("VOLUME")
- "ТОНКОМПЕНСАЦИЯ" ("LOUDNESS")
- "ТЕМБР ВЧ" ("TREBLE")
- "ТЕМБР НЧ" ("BASS")
- "БАЛАНС" ("BALANCE")

Кольцевое переключение режимов



кнопкой "SEL" и автоматический возврат в режим регулировки громкости через несколько секунд после последнего нажатия любой из кнопок.

Возможность восстановления среднего уровня (0 дБ) при регулировке тембра ВЧ, НЧ или баланса одним нажатием кнопки "NORM"

Средний уровень громкости -30дБ и линейная АЧХ при включении питания

Индикация режимов работы:

- тонкомпенсация,
- регулировка тембра НЧ,
- регулировка тембра ВЧ,
- регулировка баланса.

ТИПОВЫЕ СПРАВОЧНЫЕ ЗАВИСИМОСТИ

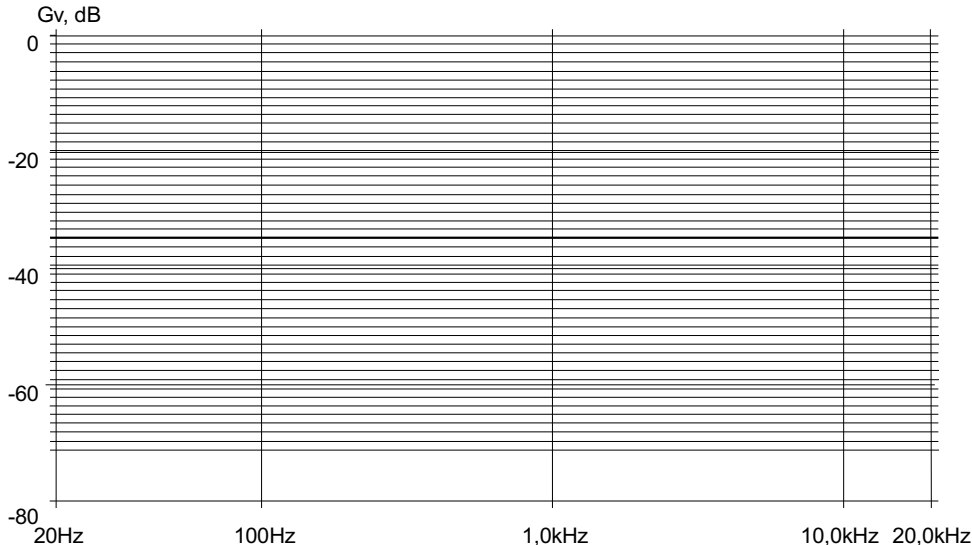


Рис. 4. Амплитудно-частотные характеристики регулятора громкости при выключенной тонкомпенсации
(Показаны все позиции уровня громкости, утолщенной линией обозначен уровень предустановки)



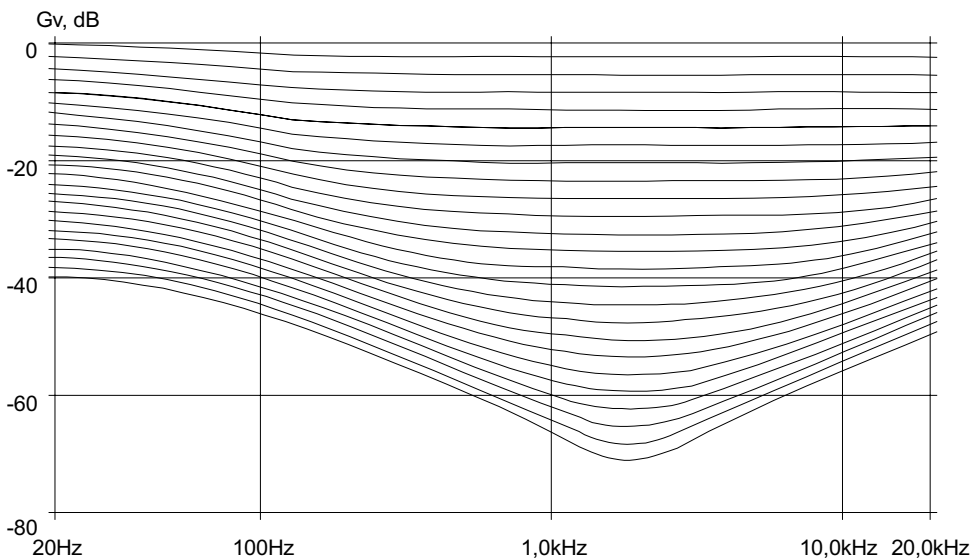


Рис. 5. Амплитудно-частотные характеристики регулятора громкости при включенной тонкомпенсации
(Показаны только нечетные позиции уровня громкости)

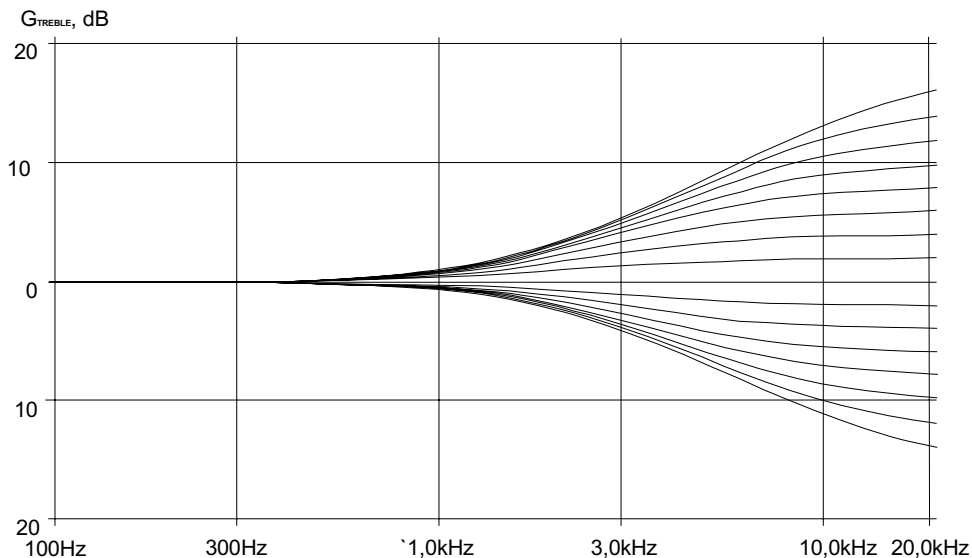


Рис.6. Амплитудно-частотные характеристики регулятора тембра ВЧ



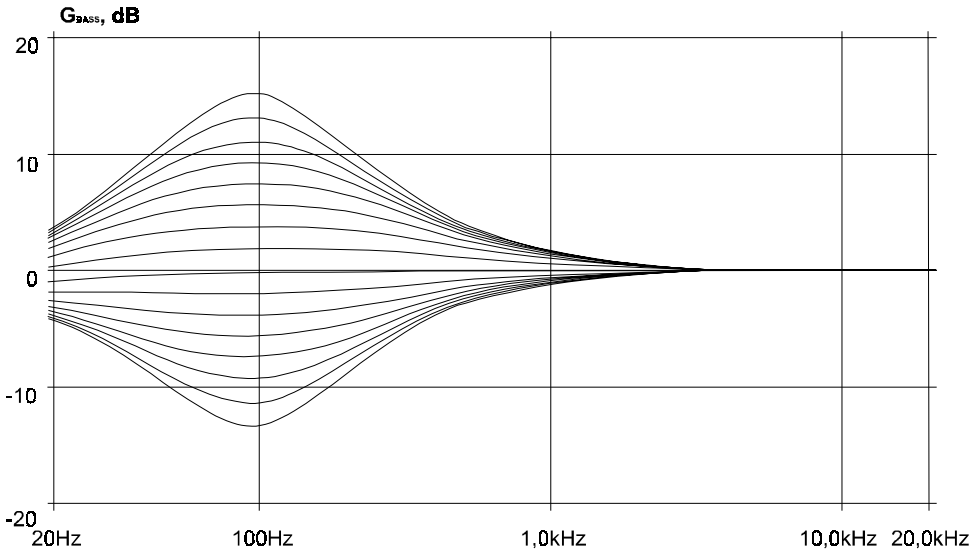


Рис.7. Амплитудно-частотные характеристики регулятора тембра НЧ в типовой схеме включения

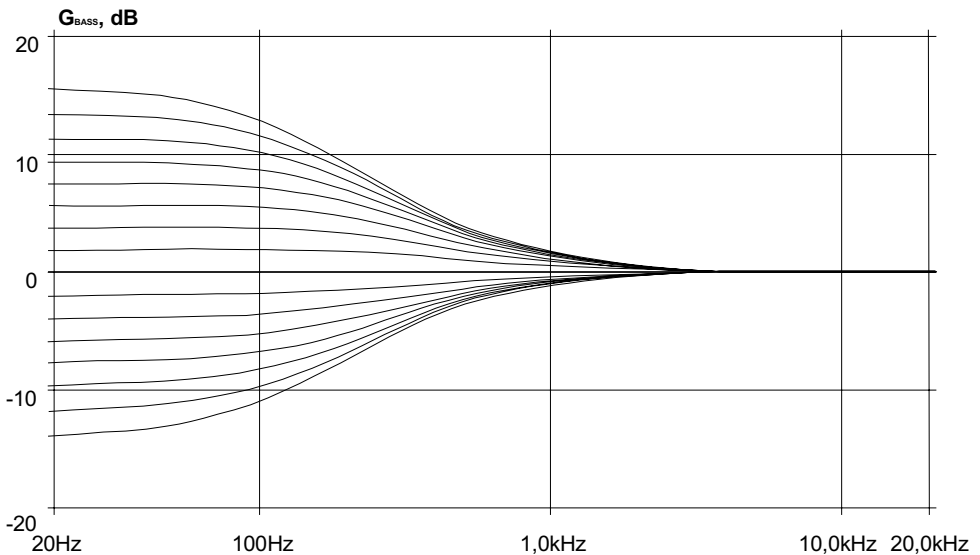


Рис.8. Амплитудно-частотные характеристики регулятора тембра НЧ с частотно-задающей цепью первого порядка.

СХЕМЫ ВКЛЮЧЕНИЯ

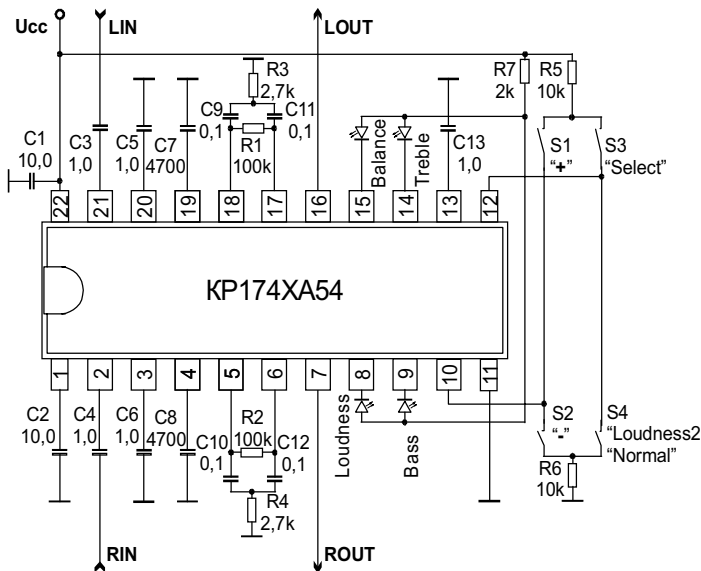


Рис. 9. Типовая схема включения ИС

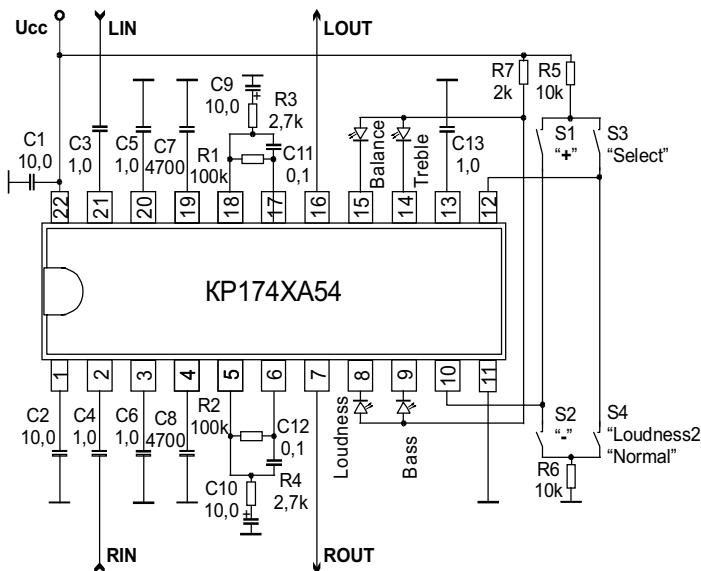


Рис. 10. Схема включения ИС с частотно-задающей цепью первого порядка (рис. 8)

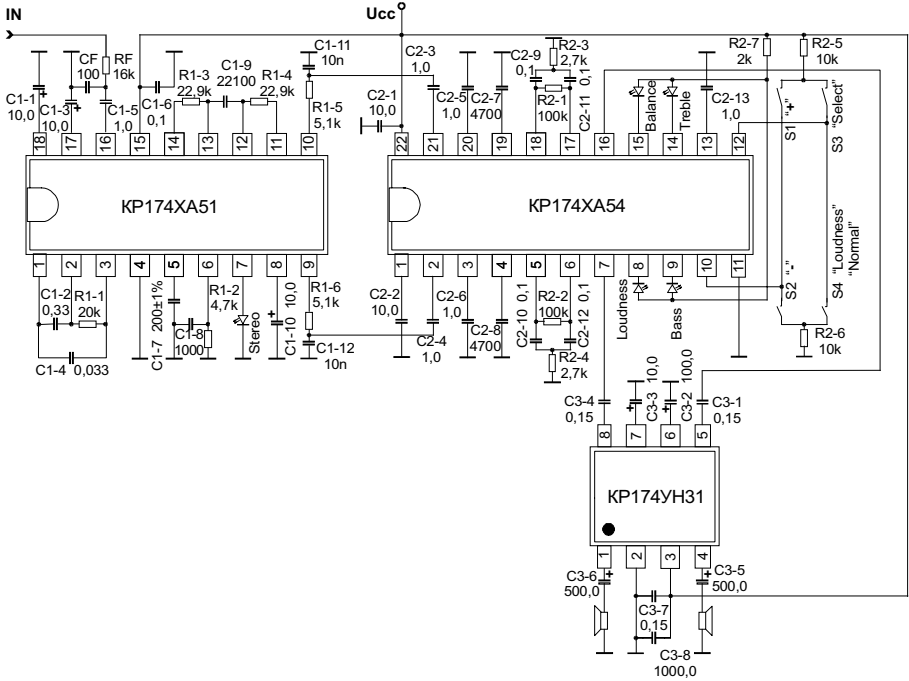


Рис.11. Вариант схемы совместного применения ИС КР174ХА54, КР174ХА51 и КР174УН31

ПРЕДЕЛЬНЫЕ РЕЖИМЫ ЭКСПЛУАТАЦИИ

Параметр	Единица	Символ	Норма		Условия
			Мин	Макс	
Напряжение питания	V	U_{CC}	-	8,0	-
Сопrotивление нагрузки	kOm	R_L	0,5	-	-
Амплитуда напряжения входного сигнала	dB	U_{OMAX}	-	0,8 2,0	$U_{CC}=2,1V$ $U_{CC}=6,0V$
Температура окружающей среды	°C	T	-25	+70	-

103460, МОСКВА, Зеленоград, ОАО АНГСТРЕМ,

Торговый Дом АНГСТРЕМ

т. (095) 531-49-06, т/ф. 532-96-21

E-mail: market@angstrem.ru

WWW.angstrem.ru

