

2SK386

シリコンNチャンネルMOS形電界効果トランジスタ (π -MOS)

- 高速高電圧スイッチング用
- スwitchングレギュレータ, DC-DCコンバータ用
- モータドライブ用

通信工業用

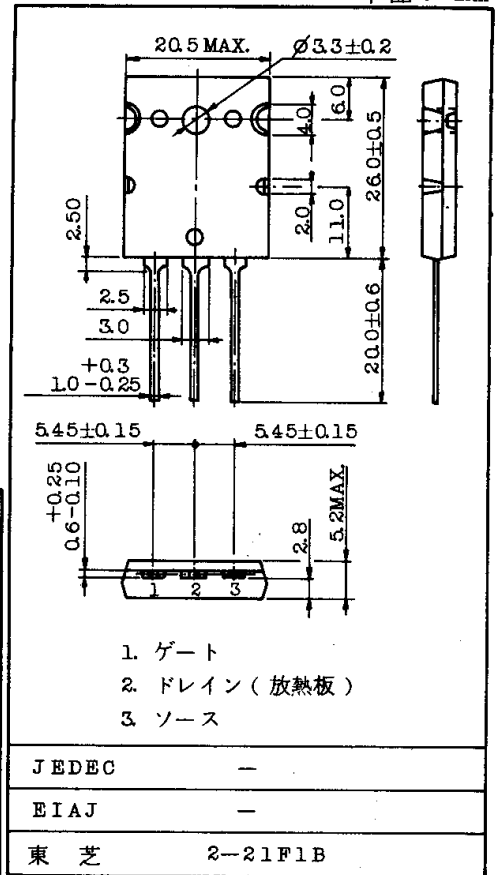
単位: mm

特長

- ・ 高耐圧です。 : $V_{(BR)DSS} = 450V$
- ・ 順方向伝達アドミタンスが高い。 : $|Y_{fs}| = 5S$ (標準) ($I_D = 5A$)
- ・ 漏れ電流が低い。 : $I_{GSS} = \pm 100nA$ (最大) ($V_{GS} = \pm 20V$)
 $I_{DSS} = 1mA$ (最大) ($V_{DS} = 450V$)
- ・ 取扱いが簡単な, エンハンスメントタイプです。

最大定格 ($T_a = 25^\circ C$)

項目	記号	定格	単位
ドレイン・ソース間電圧	V_{DSX}	450	V
ゲート・ソース間電圧	V_{GSS}	± 20	V
ドレイン電流	DC	I_D	10 A
	パルス	I_{DP}	15 A
許容損失 ($T_c = 25^\circ C$)	P_D	120	W
チャンネル温度	T_{ch}	150	$^\circ C$
保存温度	T_{stg}	-55 ~ 150	$^\circ C$



電気的特性 ($T_a = 25^\circ C$)

この製品はMOS構造ですので取扱いの際には静電気にご注意ください。

項目	記号	測定条件	最小	標準	最大	単位
ゲート漏れ電流	I_{GSS}	$V_{GS} = \pm 20V, V_{DS} = 0$	-	-	± 100	nA
ドレインシャ断電流	I_{DSS}	$V_{DS} = 450V, V_{GS} = 0$	-	-	1.0	mA
ドレイン・ソース間降伏電圧	$V_{(BR)DSS}$	$I_D = 10mA, V_{GS} = 0$	450	-	-	V
ゲートしきい値電圧	V_{th}	$V_{DS} = 10V, I_D = 1mA$	1.5	-	3.5	V
順方向伝達アドミタンス	$ Y_{fs} $	$V_{DS} = 10V, I_D = 5A$	3.0	5.0	-	S
ドレイン・ソース間オン抵抗	$R_{DS(ON)}$	$I_D = 5A, V_{GS} = 10V$	-	0.5	0.7	Ω
ドレイン・ソース間オン電圧	$V_{DS(ON)}$	$I_D = 10A, V_{GS} = 10V$	-	5.5	8	V
入力容量	C_{iss}	$V_{DS} = 10V, V_{GS} = 0, f = 1MHz$	-	1500	2000	pF
帰還容量	C_{rss}	$V_{DS} = 10V, V_{GS} = 0, f = 1MHz$	-	140	300	pF
出力容量	C_{oss}	$V_{DS} = 10V, V_{GS} = 0, f = 1MHz$	-	400	600	pF
スイッチング時間	上昇時間	t_r	-	50	100	ns
	ターンオン時間	t_{on}	-	80	150	ns
	下降時間	t_f	-	80	150	ns
	ターンオフ時間	t_{off}	-	350	700	ns

