

2SB1065

エピタキシャルプレーナ形 PNP シリコントランジスタ
低周波電力増幅用/Low Freq. Power Amp.
Epitaxial Planar PNP Silicon Transistor

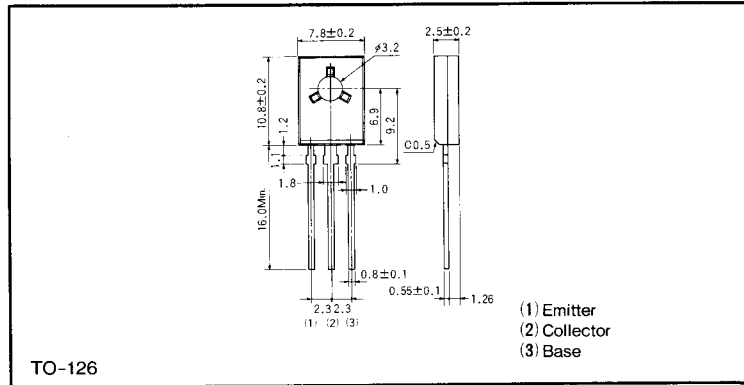
● 特長

- 1) $V_{CE(sat)} = -0.5V$ (Typ.) と低い。
at $I_C/I_B = -2A/-0.2A$
- 2) ASOが広く破壊に強い。
- 3) 2SD1506とコンプリである。
- 4) 放熱器への取付けが容易にできる。

● Features

- 1) Low collector saturation voltage:
 $V_{CE(sat)} = -0.5V$ (Typ.) $I_C/I_B = 2A/-0.2A$
- 2) ASO is wide and highly resistant to breakdown.
- 3) Complementary pair with 2SD1506.
- 4) Easily mounted in radiator.

● 外形寸法図/Dimensions (Unit: mm)

● 絶対最大定格/Absolute Maximum Ratings ($T_a = 25^\circ C$)

| Parameter | Symbol | Limits | Unit |
|--------------|-----------|---------|--------------------------|
| コレクタ・ベース間電圧 | V_{CBO} | -60 | V |
| コレクタ・エミッタ間電圧 | V_{CEO} | -50 | V |
| エミッタ・ベース間電圧 | V_{EBO} | -5 | V |
| コレクタ電流 | I_C | -3 | A |
| | | -4.5 | A (Pulse) |
| コレクタ損失 | P_C | 10 | W ($T_c = 25^\circ C$) |
| | | 1.2 | W ($T_a = 25^\circ C$) |
| 接合部温度 | T_j | 150 | $^\circ C$ |
| 保存温度範囲 | T_{stg} | -55~150 | $^\circ C$ |

● 電気的特性/Electrical Characteristics ($T_a = 25^\circ C$)

| Parameter | Symbol | Min. | Typ. | Max. | Unit | Conditions |
|---------------|---------------|------|------|------|---------|-------------------------------------|
| コレクタ・エミッタ降伏電圧 | BV_{CEO} | -50 | - | - | V | $I_C = -1mA$ |
| コレクタ・ベース降伏電圧 | BV_{CBO} | -60 | - | - | V | $I_C = -50 \mu A$ |
| エミッタ・ベース降伏電圧 | BV_{EBO} | -5 | - | - | V | $I_E = -50 \mu A$ |
| コレクタシャ断電流 | I_{CBO} | - | - | -1.0 | μA | $V_{CB} = -40V$ |
| エミッタシャ断電流 | I_{EBO} | - | - | -1.0 | μA | $V_{EB} = -4V$ |
| コレクタ・エミッタ飽和電圧 | $V_{CE(sat)}$ | - | - | -1.0 | V | $I_C/I_B = -2A/-0.2A$ |
| ベース・エミッタ飽和電圧 | $V_{BE(sat)}$ | - | - | -1.5 | V | $I_C/I_B = -2A/-0.2A$ |
| 直流電流増幅率 | h_{FE} | 56 | - | 390 | - | $V_{CE}/I_C = -3V/-0.5A$ |
| 利得帯域幅積 | f_T | - | 70 | - | MHz | $V_{CE} = -5V, I_E = 0.5A$ |
| 出力容量 | C_{ob} | - | 50 | - | pF | $V_{CB} = -10V, I_E = 0A, f = 1MHz$ |

h_{FE} の値により下表のように分類します。

| Item | N | P | Q | R |
|----------|--------|--------|---------|---------|
| h_{FE} | 56~120 | 82~180 | 120~270 | 180~390 |

● 標準品・準標準品一覧表 (◎: 標準品 ○: 準標準品)

| Type | h_{FE} | 包装名 | バルク |
|---------|----------|-----------|-------|
| 2SB1065 | NPQR | 記号 | |
| | | 基本発注単位(個) | 1 000 |
| | | | ◎ |