

EDM240128-02

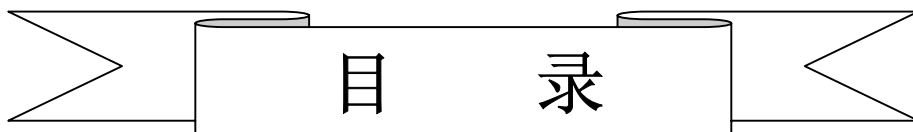
图形点阵式液晶显示模块 使用说明

大连东显电子有限公司

地址: 大连开发区哈尔滨路 25-1 号
邮编: 116600
电话: (0411)7612956 7632020 7612955
传真: (0411)7612958

Model No.:

Editor:



目 录

1. 使用范围	3
2. 质量保证	3
3. 性能特点	3
4. 外形图	6
5. I/O 接口特性	7
6. 质量等级	16
7. 可靠性	19
8. 生产注意事项	20
9. 使用注意事项	21

1. 使用范围

该检验标准适用于大连东显电子有限公司设计提供的标准液晶显示模块。如果在使用中出现了异常问题或没有列明的项目，建议同最近的供应商或本公司联系。

2. 质量保证

如在此手册列明的正常条件下使用、储存该产品，公司将提供 12 个月的质量保证。

3. 性能特点

3-1. 性能：

显示方式：	〔 半透、正显 FSTN/STN LCD
显示颜色：	
显示形式：	240(w)×128(h) 全点阵
输入数据：	来自 MPU 的 8 位并行数据接口
驱动路数：	1/128 Duty
视 角：	6 点
RAM 显示容量：	32k byte S-RAM(built-in)
控制器：	HD61830(Built-in)
CG ROM/RAM 容量：	Built-in 160 words 5×7 and 32 words 5×11 character generator (CG) ROM.

3-2. 机械性能：

项 目	规 格	单 位
外形尺寸	144.0(W)×104.0(H) ×14.5 Max.(T)	mm
显示点阵数	240(W) ×128(H) Dots	—
字符结构	5×7 Fonts and 5×11 Fonts	—
视 域	114.0(W)×64.0(H)	mm
显示图形域	107.95(W)×57.55(H)	mm
点间距	0.45(W)×0.45(H)	mm
点尺寸	0.4(W)×0.4(H)	mm
重量	Approx. 145	g

3-3. 极限参数:

项 目	符 号	最小值	最大值	单 位	注 释
电源电压	逻辑	Vdd	0	6.0	V
	LCD 驱动	Vdd - Vee	0	26	V
输入电压	Vi	0	Vdd	V	
操作温度	Top	-20	70	°C	
储存温度	Tstg	-30	85	°C	
湿度	—	—	90	%RH	

3-4. 电气特性:

3-4-1. 电气参数

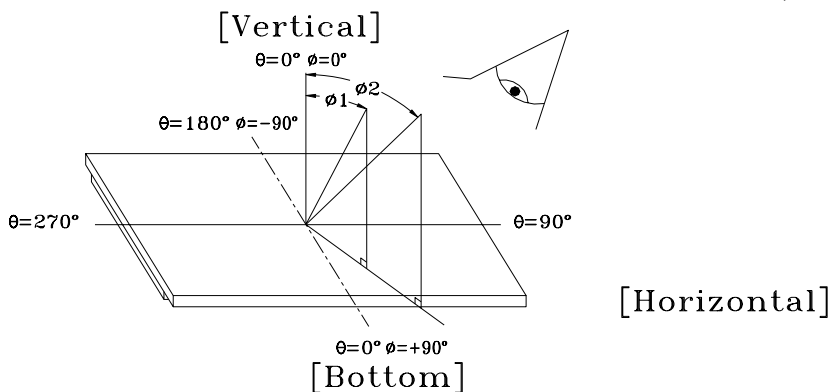
项 目	符 号	条 件	最小值	典型值	最大值	单 位	
电源电压	逻辑	Vdd	4.5	5.0	5.5	V	
	LCD 驱动	Vdd-Vee	—	21.0	24.0		
输入电压	高电平	Vih	Vdd=5V±5%	0.7Vdd	—		Vdd
	低电平	Vil		0	—		0.3Vdd
输出电压	高电平	Vih		Vdd-0.4	—	Vdd	
	低电平	Vil		0	—	0.4	
频 率	Fflm	Vdd=5V	60	70	80	Hz	
功 耗	逻辑	Idd	Vdd=5V Vdd-Vee=15.0V	—	3.0	5.0	mA
	LCD 驱动	Iee	Fflm=75Hz	—	2.0	3.5	
LCD 驱动电压 (推荐电压)	Vdd-Vee	Ta= 0°C φ=0°, θ=0°	—	22.1	23.0	V	
		Ta= 25°C φ=0°, θ=0°	20.0	21.0	21.7		
		Ta= 50°C φ=0°, θ=0°	19.2	20.3	—		

Note: <1> 驱动路数=1/128 <2> 所有点在静态条件下

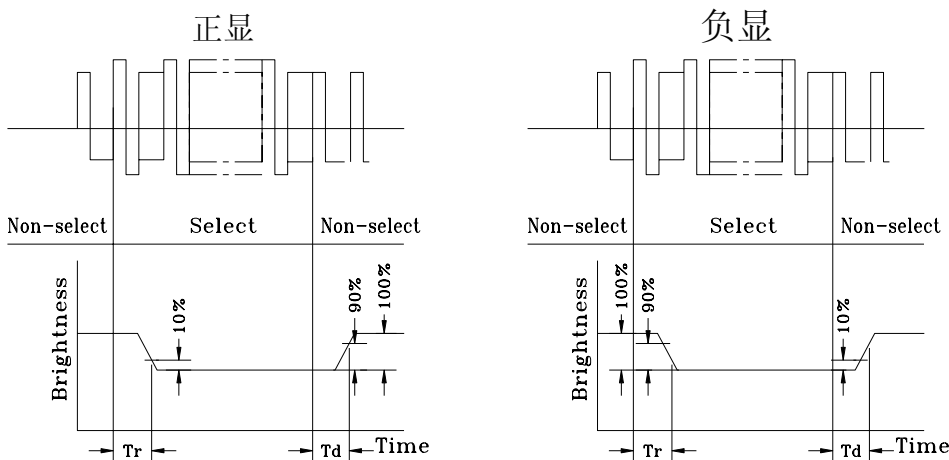
3-5. 电光特性

项 目	符号	温度	条件	最小值	典型值	最大值	单位	注释
LCD 驱动电压 (推荐电压)	Vop	0°C	$\phi = 0^\circ, \theta = 0^\circ$	—	22.1	23.0	V	1,2,5
		25°C		20.0	21.0	21.7		
		50°C		19.2	20.3	—		
响应时间	上升时间	0°C	$\phi = 0^\circ, \theta = 0^\circ$	—	1500	2000	mS	1,3,5
		25°C		—	150	200		
	衰退时间	0°C		—	3000	3500		
		25°C		—	200	250		
视 角	$\Delta \phi$	25°C	垂直	-35	—	35	deg.	1,4,5
			水平	-30	—	30		
对比度	K	25°C	$\phi = 0^\circ, \theta = 0^\circ$	2.0	5.0	—	—	1,5,6

注意: <1> ϕ 和 θ 的定义 <2> 在此电压范围内能获得对比度大于 2($k \geq 2$)



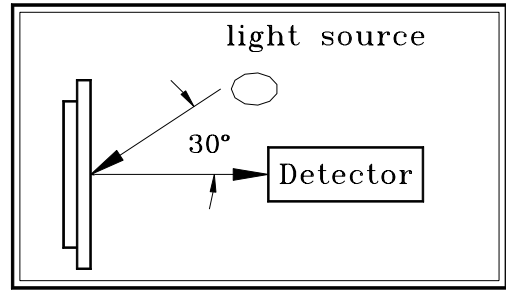
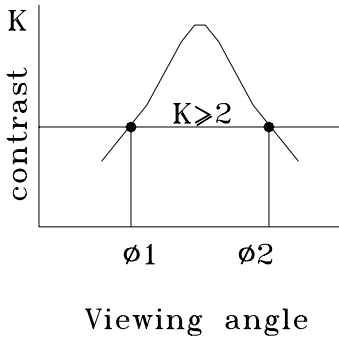
注意: <3> 响应时间波形定义



注意: <4>视角定义

注意: <5> 光学测量系统温度控制室

$$(\Delta \Phi) \Delta \Phi = |\Phi_1 - \Phi_2|$$

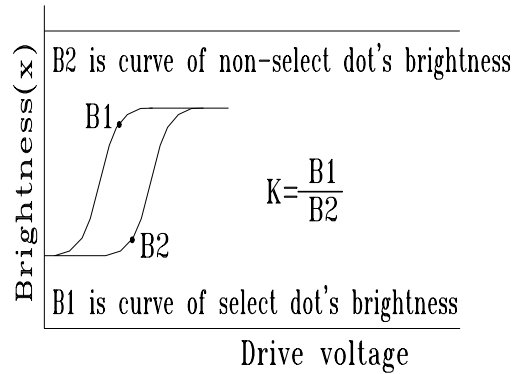
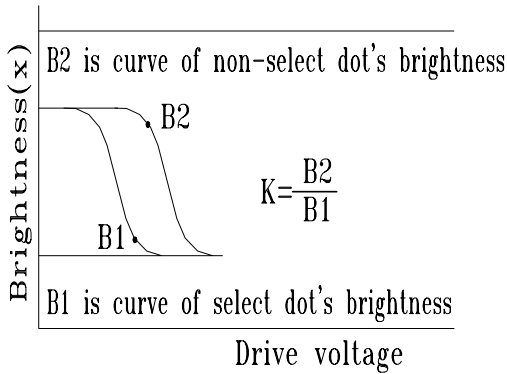


Measuring equipment: DMS
(Made in AUTRONIC)

注意: <6> 对比度定义(K)

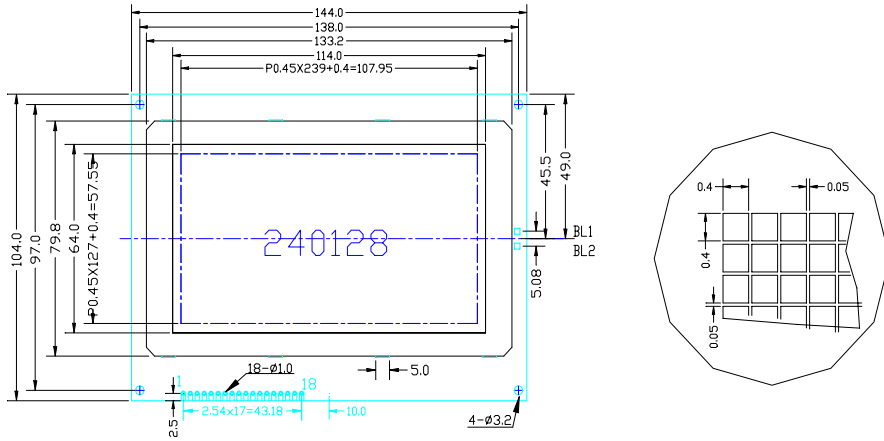
正显

负显



$$\text{对比度(K)} = \frac{\text{非选择点的亮度(B2)}}{\text{选择点的亮度(B1)}}$$

4. 外形图



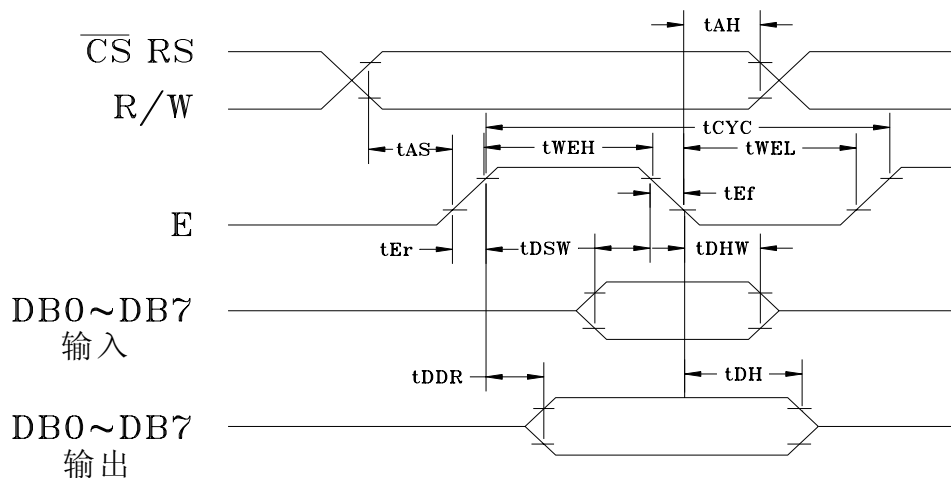
5. I/O 接口特性

5-1. I/O 接口表:

管脚号	管脚名称	功能描述
1	VSS	电源地
2	VDD	电源电压, +5.0V
3	V0	液晶显示驱动电压
4	RS	指令/数据选择信号
5	R/W	读/写选择信号
6	E	使能信号
7~14	DB0~DB7	数据总线
15	$\overline{\text{CS}}$	片选信号, 低电平有效
16	$\overline{\text{RES}}$	复位信号, 低电平有效
17	LED+	
18	LED-	

5-2. 时序及时序图:

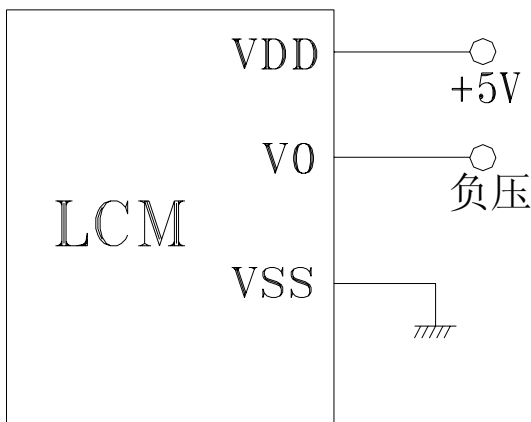
1. 接口时序



2. 接口时序参数

名称	符号	最小值	典型值	最大值	单位
E 周期时间	t_{CYC}	1.0	—	—	us
E 高电压宽度	t_{WEH}	0.45	—	—	
E 低电压宽度	t_{WEL}	0.45	—	—	
E 上升时间	t_{Er}	—	—	25	ns
E 下降时间	t_{Ef}	—	—	25	
地址建立时间	t_{AS}	140	—	—	
数据建立时间	t_{DSW}	225	—	—	
数据延迟时间	t_{DDR}	—	—	225	
数据保持时间	t_{DHW}	10	—	—	
地址保持时间	t_{AH}	10	—	—	
输出数据保持时间	t_{DH}	20	—	—	

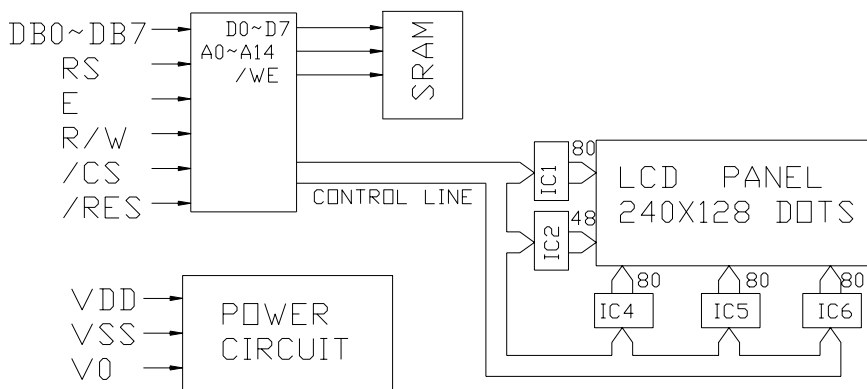
5-3. 电源连接图



*VDD-V0:液晶驱动电压。

5-4. 电路图解

(图解参见 Fig.8-1) LCD 模块需逻辑电压 (Vdd) 和 LCD 驱动电压 (V0)



注释: 当信号线直接连到 C-MOS 电路且没有内部上拉或下拉电阻时, 有必要隔离外部干扰来保护信号线。

5-5. 软硬件注解

5-5-1.概述

- 1、EDM240128-02 具有与 M6800、80 系列相适配的 MPU 接口功能, 并有专用的指令集, 可完成文本显示或图形显示的功能设置, 以及实现画面卷动、光标、闪烁、位操作等功能。
- 2、EDM240128-02 可管理 64k 的显示缓冲区 RAM。可外接字符发生器

ROM(EXCGROM)。

- 3、 EDM240128-02 具有内部字符发生器 CGROM，有 160 种 5×7 字体的字符和 32 种 5×11 字体的字符。

5-5-2.指令

EDM240128-02 指令写入过程是：MPU 先向指令寄存器内写入指令代码选通有关参数寄存器，紧跟着 MPU 向数据输入寄存器写入指令参数或数据，然后由 EDM240128-02 内部逻辑电路将其送入相应的参数寄存器或显示缓冲区内。到此为止，该输入的指令才有效。

RS	R/W	E	功能	RS	R/W	E	功能
0	0	↓	写数据或指令参数	0	1	⌋	读数据
1	0	↓	写指令代码	1	1	⌋	读忙标志位

1、 方式设置 00H（指令代码）

该指令设置了 EDM240128-02 的工作方式和显示方式，指令的功能设置由指令参数的低 6 位完成，指令参数格式如下：

0	0	D5	D4	D3	D2	D1	D0
---	---	----	----	----	----	----	----

D0：字符发生器选择。0：CGROM； 1：EXCGROM。

D1：显示方式选择。 0：文本方式； 1：图形方式。

D2：光标选择。 0：禁止光标； 1：启用光标。

D3：闪烁选择。 0：禁止闪烁； 1：启用闪烁。

D4：工作方式选择。 0：从方式； 1：主方式。

D5：显示状态选择。 0：禁止显示； 1：启用显示。

在参数位设置中可见，显示方式的选择位仅有一位，非“0”即“1”，

所以 EDM240128-02 控制的图形液晶显示模块不能“图文并茂”。在图形方式下，光标、闪烁及字符发生器都被屏蔽，其参数均应置“0”，

即 D0=D2=D3=0

在文本方式下，闪烁位和光标位设置组合所实现的功能如下：

D3	D2	功 能	D3	D2	功 能
0	0	光标禁止	0	1	启用光标
1	0	光标禁止，字符闪烁	1	1	光标闪烁

光标与闪烁的位置由光标指针确定，并随着光标指针的修改而移动。

当 D3=1,D2=0 时，字符闪烁是以全黑和字符交替显示实现的。当闪烁位无字符时，显示效果犹如 CRT 块状闪烁提示符。

EDM240128-02 使用字符发生器时不能象使用 CGRAM(字符发生

器 RAM)那样与 CGROM 同时使用。EDM240128-02 在使用一种字符发生器 (CGROM 或 EXCGROM) 时, 都要屏蔽掉另一种字符发生器 (EXCGROM 或 CGROM)。

2、 字体设置 01H (指令代码)

该指令设置了在文本方式下显示字符的字体为 $H_p \cdot V_p$ 点阵。指令的功能设置由指令参数实现, 指令参数格式为:

$V_p - 1$	0	$H_p - 1$
-----------	---	-----------

V_p : 字符体的高度, 由点行数决定。 V_p 也包括了两个字符行之间的行距 (空点数), 当 V_p 大于字符发生器内字符的字体高度时, 多余的部分作为空点总是出现在字符的下面, V_p 取值在 1~16 范围内。 V_p 仅在文本方式下有效。

H_p : 在文本方式下表示字符体的宽度, 用点列数表示。它也包括了两个字符之间的字距 (空点数), 当 H_p 大于字符发生器内字符的字体宽度时, 多余的部分作为空点总是出现在字符的右边。在图形方式下的 H_p 表示一字节显示数据的有效位数, H_p 的值只在 6、7、8 三种中选择。

3、 显示域设置 02H (指令代码)

该指令设置了在文本方式下行显示的字符数或在图形方式下一行显示的字节数。该指令的设置与 SADL 和 SADH 设置一起确定了显示缓冲区各单元与显示屏上位置的一一对应关系。

指令的功能设置由指令参数实现, 参数的格式如下:

0	$H_N - 1$
---	-----------

H_N 为一行显示所占的字节数。 H_N 取值为 2~128 范围内的偶数值。由 H_N 可得到显示屏上的有效显示宽度 (点列数): 点列数 $n = H_p \cdot H_N$

4、 帧设置 03H (指令代码)

该指令设置了 EDM240128-02 的动态驱动的帧扫描行数, 其倒数为动态驱动的占空比系数。指令的功能设置由指令参数的 N_x 完成。参数格式为:

0	$N_x - 1$
---	-----------

N_x 为扫描的点行数。 N_x 取值范围为 1~128。

在单屏结构显示器件应用时, N_x 即为显示屏上有效显示行数。在双屏结构显示器件应用时, $2 N_x$ 才表示显示屏上有效显示行数。

5、 光标位置设置 04H (指令代码)

该指令用来规定光标在字符体 $H_p \cdot V_p$ 中的位置。

光标形状为一行点阵，其宽度等于 H_p 值，光标的位置由指令参数中 C_p 确定，其格式为：

0	0	0	0			$C_p - 1$		
---	---	---	---	--	--	-----------	--	--

C_p 表示光标在字符显示位中行的位置。例如在 5×7 字体 ($H_p=6$, $V_p=8$) 字符显示时，设置 $C_p=8$ ，光标将在字符显示位的最底行出现，即底线光标形式。光标显示具有较高的优先权，当光标与字符的某一点行重合时，光标显示将覆盖该行字体状态。 C_p 取值范围在 $1 \sim V_p$ 之间。

C_p 取值要小于等于 V_p ，当 C_p 取值大于 V_p 时，光标被禁止。

上述几条指令设置了 EDM240128-02 的显示规则，从显示屏上可以看出这些参数设置之间的关系。

6、 SADL 设置 08H (指令代码)

该指令设置显示缓冲区的起始地址 (16 位) 的低 8 位地址。该地址由指令参数提供。

7、 SADH 设置 09H (指令代码)

该指令设置了显示缓冲区起始地址 (16 位) 的高 8 位地址。该地址由指令参数提供。

这两条指令设置显示缓冲区的起始地址。该地址对应着显示屏左上角的显示位。它与显示域设置指令的参数 H_N 一起确定了显示缓冲区单元与显示位的一一对应关系，地址分配如下所示：

SAD	SAD+1	...	SAD+ $H_N - 1$
SAD+ H_N	SAD+ $H_N + 1$...	SAD+2 $H_N - 1$
•	•	•	•
•	•	•	•
•	•	•	•
SAD+ MH_N	SAD+ $MH_N + 1$...	SAD+ $MH_N - 1$

SAD 值在图形方式下为 16 位有效，在文本方式下为 12 位有效，此时 SADH 的高 4 位设置无效。

用上两条指令修改显示缓冲区的起始地址 SAD，可以达到显示屏上画面的滚动功能。显示缓冲区的起始地址可以由上两条指令一起设置，也可以分别独立设置高字节部分或低字节部分。

8、 CAC_L 设置 0AH (指令代码)

该指令设置光标地址指针 (16 位) 的低 8 位地址。该地址由指令参数提供。

9、 CAC_H 设置 0BH (指令代码)

该指令设置光标地址指针 (16 位) 的高 8 位地址。该地址由指令参数提供。

这两条指令设置了光标地址计数器的内容。光标地址指针有两个作用：一是用来指示当前要读、写显示缓冲区单元的地址；二是用来指示在文本方式下，光标或闪烁在显示屏上的位置。当光标指针超出了显示屏的显示范围时，光标将在屏上消失。

由于光标地址计数器是 16 位加 1 计数器，当第 N 位从 1 变到 0 时，第 N+1 位自动加 1。因此当设置低 8 位地址时，若最高位 MSB 从 1 变到 0 就会引起高 8 位地址的最低位 LBS 加 1。所以光标地址指针的设置应按如下所示的规则执行。

条 件	要 求
设置 16 位光标地址指针	先设置低 8 位，再设置高 8 位
仅修改低 8 位光标地址指针	先设置低 8 位，再设置高 8 位
仅修改高 8 位光标地址指针	仅设置高 8 位

10、 数据写 0CH (指令代码)

该指令将随后写入数据输入寄存器的数据送入光标地址指针所指向的显示缓冲区单元中，光标地址指针将随着每次数据的写入而自动加 1 修改。该指令功能的终止将由下一条指令的输入来完成。

11、 数据读 0DH (指令代码)

该指令代码写入后，要紧跟着一次“空读”操作，以启动读过程的执行。从第二次读操作起，可以连续读出前光标地址指针所指向单元的内容，光标地址指针将随着每次数据的读出而自动加 1 修改。

该指令功能的终止将由下一条指令的输入完成。

12、 位清“0” 0EH (指令代码)

该指令将光标地址指针所指单元内的某一位清“0”。清“0”位的确定由指令参数 N_B 设置。指令参数格式如下：

0	0	0	0	0	N _B - 1
---	---	---	---	---	--------------------

N_B 为清“0”位，取值在 1~8 范围内，对应单元的 LSB~MSB 位。该指令一次只能清一位，指令执行后光标地址指针自动加 1。

13、 位置“1” 0FH (指令代码)

该指令将光标地址指针所指单元内的某一位置 1。置 1 位的确定由指令参数 N_B 设置。指令参数格式如下：

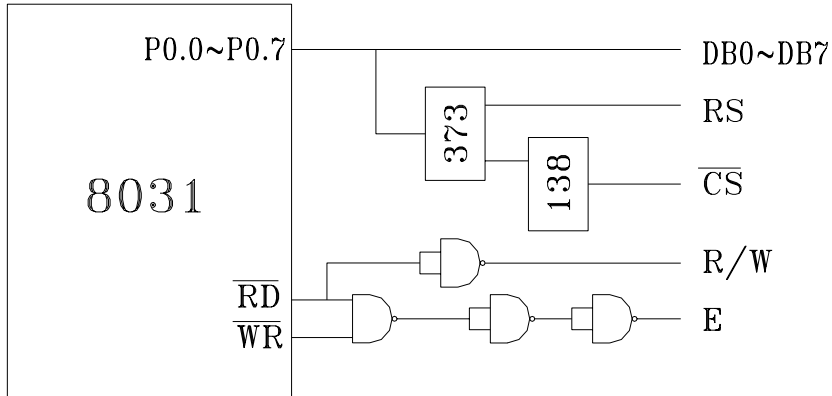
0	0	0	0	0	N _B - 1
---	---	---	---	---	--------------------

N_B 为置“1”位。取值在 1~8 范围内，对应单元的 LSB~MSB 位。
该指令一次只能置一位，指令执行后光标地址指针自动加 1。

3. 模块与 MPU 的接口方法

1、 直接访问方式

直接访问方式接口电路及驱动子程序如下：



1、 写指令代码子程序

占用寄存器：R0, R2, A；输入寄存器：R2 存储指令代码

```
PR1:  MOV R0,  #INSADD;      指令口地址
      MOVX A,  @R0;         读忙标志
      JB ACC.7, PR1;        判别忙标志
      MOV A,  R2
      MOVX @R0, A;         写指令代码
      RET
```

2、 写数据及参数子程序

占用寄存器：R0, R2, A；输入寄存器：R2 存储数据或指令参数

```
PR2:  MOV R0,  #INSADD
      MOVX A,  @R0
      JB ACC.7, PR2;        判别忙标志
      MOV A,  R2
      MOVX @R0, A;         写数据或指令参数
      RET
```

3、读数据子程序

占用寄存器：R0, A; 输出寄存器：A 存储读出的数据

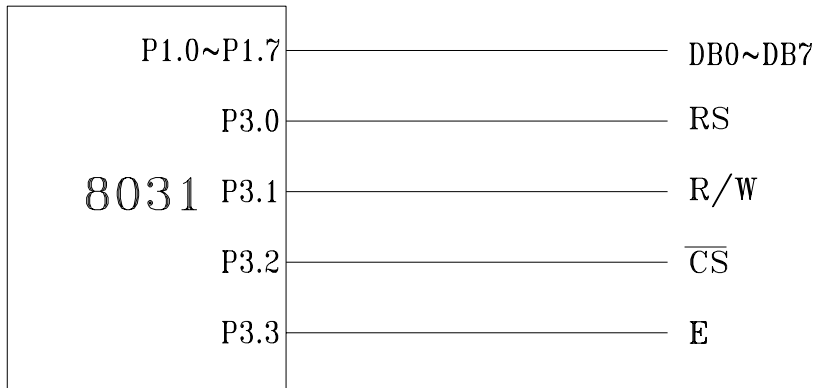
```

PR3:  MOV R0,  #INSADD
      MOVX A,  @R0
      JB ACC.7,  PR3;
      MOV R0,  #DATADD
      MOVX A,  @R0;      读出数据
      RET

```

2、间接访问方式

间接访问方式接口电路及驱动子程序如下：



(1) 判断忙标志子程序

占用寄存器：A

```

PR0:  ANL P3,  #0F0H;      控制信号清零
      SETB P3.0;          RS=1
      SETB P3.1;          R/W=1
P01:  ORL P1,  #0FFH;      P1 口为输入方式
      SETB P3.3;          E=1
      MOV A,  P1;          读忙标志
      CLR P3.3;          E=0
      JB ACC.7,  P01;      判别忙标志
      RET

```

(2) 写指令代码子程序

占用寄存器：R2, A; 输入寄存器：R2 存储指令代码

```

PR1:  ACALL PR0;          判别忙标志

```

```

MOV A, R2
CLR P3.1;           R/W=0
SETB P3.0;         RS=1
SETB P3.3;         E=1
MOV P1, A;         写入指令代码
CLR P3.3;         E=0
RET

```

(3) 写数据或参数子程序

占用寄存器: R2, A; 输入寄存器: R2 存储数据或指令参数

```

PR2:  ACALL PR0
      MOV A, R2
      CLR P3.0;       RS=0
      CLR P3.1;       R/W=0
      SETB P3.3;      E=1
      MOV P1, A;      写入数据或指令参数
      CLR P3.3;      E=0
      RET

```

(4) 读数据子程序

占用寄存器: A; 输入寄存器: A 存储读出的数据

```

PR3:  ACALL PR0
      CLR P3.0;       RS=0
      CLR P3.1;       R/W=1
      ORL P1, #0FFH;  P1 口输入方式
      SETB P3.3;      E=1
      MOV A, P1;      读出数据
      CLR P3.3;      E=0
      RET

```

6. 质量等级

6-1. 检验条件

6-1-1. 检验的环境条件如下:

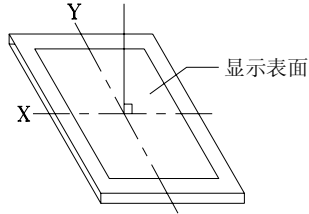
室内温度: $20 \pm 3^{\circ}\text{C}$
 湿度: $65 \pm 20\% \text{ RH}$

6-1-2. 外部视觉检验

检验将使用一个 20W 的荧光灯作为照明并且检验者的眼睛距离

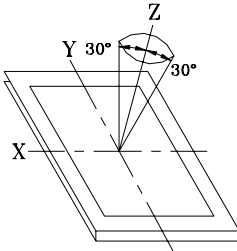
LCD 模块应该大于 30cm。

6-1-3. (1) 照亮方法



荧光灯垂直于显示表面

(2) 检验距离及角度



从Z轴距X, Y轴 $\phi = 30^\circ$, 距离 $30 \pm 5\text{cm}$ 范围内检验。

6-2. 可接受的取样程序列表

缺点类型	取样程序	AQL
主要缺陷	MIL-STD-105D 检验等级 I 常规检验 个别样品检验	Q/ED-01-98(II)
次要缺陷	MIL-STD-105D 检验等级 I 常规检验 个别样品检验	Q/ED-01-98(II)

6-3. 缺点等级

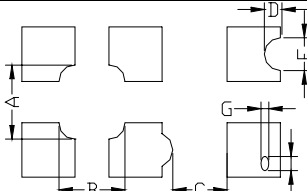
6-3-1. 主要缺陷:

主要缺陷指此缺陷需要降级使用。

6-3-2. 次要缺陷:

次要缺点指这种缺陷: 虽然背离目前产品的标准, 但是与产品的性能无关, 可忽略。

6-4. 检验标准

项目	检验标准	缺陷类型																					
1) 显示检查	(1) 不显示 (2) 垂直列缺少 (3) 平行缺少 (4) 交叉行缺少	主要																					
2) 黑 / 白污点	<table border="1"> <thead> <tr> <th>尺寸 Φ(mm)</th> <th>可接受的数量</th> </tr> </thead> <tbody> <tr> <td>$\Phi \leq 0.3$</td> <td>忽略(note)</td> </tr> <tr> <td>$0.3 < \Phi \leq 0.45$</td> <td>3</td> </tr> <tr> <td>$0.45 < \Phi \leq 0.6$</td> <td>1</td> </tr> <tr> <td>$0.6 < \Phi$</td> <td>0</td> </tr> </tbody> </table> <p>(Note)不允许集中 4 个或更多的污点</p>	尺寸 Φ (mm)	可接受的数量	$\Phi \leq 0.3$	忽略(note)	$0.3 < \Phi \leq 0.45$	3	$0.45 < \Phi \leq 0.6$	1	$0.6 < \Phi$	0	次要											
尺寸 Φ (mm)	可接受的数量																						
$\Phi \leq 0.3$	忽略(note)																						
$0.3 < \Phi \leq 0.45$	3																						
$0.45 < \Phi \leq 0.6$	1																						
$0.6 < \Phi$	0																						
3) 黑 / 白行	<table border="1"> <thead> <tr> <th>长度(mm)</th> <th>宽度(mm)</th> <th>可接受的数量</th> </tr> </thead> <tbody> <tr> <td>$L \leq 10$</td> <td>$W \leq 0.03$</td> <td>忽略</td> </tr> <tr> <td>$5.0 \leq L \leq 10$</td> <td>$0.03 < W \leq 0.04$</td> <td>3</td> </tr> <tr> <td>$5.0 \leq L \leq 10$</td> <td>$0.04 < W \leq 0.05$</td> <td>2</td> </tr> <tr> <td>$1.0 \leq L \leq 10$</td> <td>$0.05 < W \leq 0.06$</td> <td>2</td> </tr> <tr> <td>$1.0 \leq L \leq 10$</td> <td>$0.06 < W \leq 0.08$</td> <td>1</td> </tr> <tr> <td>$L \leq 10$</td> <td>$0.08 < W$</td> <td>下一项第 2)条缺点</td> </tr> </tbody> </table> <p>缺陷间距要大于 20mm</p>	长度(mm)	宽度(mm)	可接受的数量	$L \leq 10$	$W \leq 0.03$	忽略	$5.0 \leq L \leq 10$	$0.03 < W \leq 0.04$	3	$5.0 \leq L \leq 10$	$0.04 < W \leq 0.05$	2	$1.0 \leq L \leq 10$	$0.05 < W \leq 0.06$	2	$1.0 \leq L \leq 10$	$0.06 < W \leq 0.08$	1	$L \leq 10$	$0.08 < W$	下一项第 2)条缺点	次要
长度(mm)	宽度(mm)	可接受的数量																					
$L \leq 10$	$W \leq 0.03$	忽略																					
$5.0 \leq L \leq 10$	$0.03 < W \leq 0.04$	3																					
$5.0 \leq L \leq 10$	$0.04 < W \leq 0.05$	2																					
$1.0 \leq L \leq 10$	$0.05 < W \leq 0.06$	2																					
$1.0 \leq L \leq 10$	$0.06 < W \leq 0.08$	1																					
$L \leq 10$	$0.08 < W$	下一项第 2)条缺点																					
4) 显示图案	 <p>[单位: mm]</p> <table border="1"> <tbody> <tr> <td>$A+B \leq 0.45$</td> <td>$0 < C$</td> <td>$D+E \leq 0.35$</td> <td>$F+G \leq 0.35$</td> </tr> <tr> <td>2</td> <td></td> <td>2</td> <td>2</td> </tr> </tbody> </table> <p>Note: 1) 最多可接受 3 个缺点 2) 每四分之三英寸内不允许有两个或更多的针孔</p>	$A+B \leq 0.45$	$0 < C$	$D+E \leq 0.35$	$F+G \leq 0.35$	2		2	2	次要													
$A+B \leq 0.45$	$0 < C$	$D+E \leq 0.35$	$F+G \leq 0.35$																				
2		2	2																				
5) 对比度不规则的点	<table border="1"> <thead> <tr> <th>尺寸 Φ(mm)</th> <th>可接受的数量</th> </tr> </thead> <tbody> <tr> <td>$\Phi \leq 0.7$</td> <td>忽略(note)</td> </tr> <tr> <td>$0.7 < \Phi \leq 1.0$</td> <td>3</td> </tr> <tr> <td>$1.0 < \Phi \leq 1.5$</td> <td>1</td> </tr> <tr> <td>$1.5 < \Phi$</td> <td>0</td> </tr> </tbody> </table> <p>Note: 1) 与样品一致 2) 缺点间距要大于 30mm</p>	尺寸 Φ (mm)	可接受的数量	$\Phi \leq 0.7$	忽略(note)	$0.7 < \Phi \leq 1.0$	3	$1.0 < \Phi \leq 1.5$	1	$1.5 < \Phi$	0	次要											
尺寸 Φ (mm)	可接受的数量																						
$\Phi \leq 0.7$	忽略(note)																						
$0.7 < \Phi \leq 1.0$	3																						
$1.0 < \Phi \leq 1.5$	1																						
$1.5 < \Phi$	0																						
6) 偏光片针眼	<table border="1"> <thead> <tr> <th>尺寸 Φ(mm)</th> <th>可接受的数量</th> </tr> </thead> <tbody> <tr> <td>$\Phi \leq 0.4$</td> <td>忽略(note)</td> </tr> <tr> <td>$0.4 < \Phi \leq 0.65$</td> <td>2</td> </tr> <tr> <td>$0.65 < \Phi \leq 1.2$</td> <td>1</td> </tr> <tr> <td>$1.2 < \Phi$</td> <td>0</td> </tr> </tbody> </table>	尺寸 Φ (mm)	可接受的数量	$\Phi \leq 0.4$	忽略(note)	$0.4 < \Phi \leq 0.65$	2	$0.65 < \Phi \leq 1.2$	1	$1.2 < \Phi$	0	次要											
尺寸 Φ (mm)	可接受的数量																						
$\Phi \leq 0.4$	忽略(note)																						
$0.4 < \Phi \leq 0.65$	2																						
$0.65 < \Phi \leq 1.2$	1																						
$1.2 < \Phi$	0																						
7) 偏光片凹痕和擦痕	偏光片上的凹痕和擦痕要求应该同“2)黑/白污点 3) 黑/白行”一致。	次要																					
8) LCD 表面污点	即使用软布或类似的清洁物轻轻擦拭也擦不掉。	次要																					

9) 彩虹	在对比度最合适的情况下，不允许在视域内有彩虹。	次要
10) 视窗缺陷	由于偏光片小或密封圈大，使其暴露在视窗内。	次要
11) 铁框外观	在铁框的可见范围内不允许有铁锈和深度的划伤。	次要
12) 基板缺点	不能有明显的裂痕。	次要
13) 部件装配	(1) 装配部件失败 (2) 装配了不符合规范的部件 (3) 比如：极性颠倒，HSC 或 TCP 脱落	主要
14) 部件定位	(1) LSI, IC 管脚宽度大于焊盘宽度 50% (2) LSI, IC 管脚定位偏离焊盘超过 50%	次要
15) 焊接缺陷	(1) $0.45 < \Phi, N \geq 1$ (2) $0.3 < \Phi \leq 0.45, N \geq 1$ Φ : 焊球的平均直径(unit: mm) (3) $0.5 < L, N \geq 1$ L: 焊接片的平均长度(unit: mm)	主要 次要 次要
16) PCB 板损伤	(1) PCB 铜铂走线严重损伤，几乎断开。 (2) 铜铂走线轻度损伤。	主要 次要
17) PCB 修理	(1) 由于 PCB 板铜铂线断开，每片 PCB 上有 2 处或更多处使用明线连接修补。 (2) 短路部分被划开。	次要
18) 框架爪	框架爪缺少或弯曲	次要
19) 喷码标识	(1) 标志或标签错误或不清晰。 (2) 缺少 1 / 3 以上的标识。	次要

7. 可靠性

7-1. 寿命

50,000 小时(25 室内没有太阳照射)

7-2. 可靠性项目

项目	条件	标准
1) 高温操作	60 96hrs	外观无变化，对比度与初始值不会相差 $\pm 10\%$ 。 总电流消耗不会超过初始值的 2 倍。
2) 低温操作	-20 96hrs	
3) 湿度	40 , 90%RH, 96hrs	外观无变化，对比度与初始值不会相差 $\pm 20\%$ 。 总电流消耗不会超过初始值的 2 倍。
4) 高温	70 96hrs	
5) 低温	-30 96hrs	
6) 热冲击	25 30 25 70	
	5(min) 30(min) 5(min) 30(min) 5 cycle, 55~60%RH	
7) 振动	10~55~10hz amplitude: 1.5mm 2hrs for each direction	外观和性能无变化。 总电流消耗不会超过初始值的 2 倍。

8. 生产注意事项

8-1. 装配方法

大连东显电子有限公司设计开发的 LCD 模块，其 LCD 面板是由二块贴有偏光片的薄玻璃组成，非常容易被损坏。由于模块是这种结构，安装是要用线路板上的定位孔。拿 LCD 模块时需格外小心。

8-2. 谨慎处理和清洁 LCD

当清洁 LCD 表面时，使用沾有[下列推荐]溶剂的软布轻轻的擦拭。

- 异丙醇

不能使用干的或硬的布料擦拭 LCD 表面，那将会伤害偏光片的表面。

不能使用下列的溶剂:

- 水
- 酒精
- 乙烯酮
- 芬芳溶剂

8-3. 防静电措施

LCD 模块使用 C-MOS LSI 驱动，因此我们建议你:

将不用的输入端连接到 Vdd 或 Vss 上，开电前不要输入任何信号，工作区、工具及操作者身体都需接地，以防静电。

8-4. 包装

- 对于模块应同对待 LCD 一样，避免从高处落下，受到强烈的震动。
- 防止模块老化，模块不能在有阳光直接照射或高温 / 高湿度条件下操作或储存。

8-5. 谨慎操作

- 在指定的限制电压下驱动 LCD 模块，因为电压超出限制范围会缩短 LCD 模块的使用寿命。
由于使用直流电驱动 LCD 模块会产生化学反应使模块出现不应该的退化，因此避免用直流电驱动 LCD 模块。
- 当温度低于操作温度范围时，响应时间将被延迟，另一方面工作温度过高，模块显示发黑。但是这些现象并不意味着模块本身有故障，在指定的操作温度下模块又会恢复正常。

8-6. 储存

如打算长期储存，推荐以下方法。

- 放在一个不漏气的密封聚乙烯袋中，不用放干燥剂。
- 放置在一个没有阳光直接照射，且满足储存温度范围的黑地方。
- 储存时不允许有东西碰到偏光片表面。

8-7. 安全

- 将已损坏的或不要的 LCD 敲成碎片，并用异丙醇洗刷掉液晶，然后把它烧掉。
- 当手接触破损的玻璃渗漏出的液晶时，请尽快用水将其洗掉。

9. 使用注意事项

9-1. 当双方认为有必要时，双方各提供一个样品。

样品经双方证实后，判断才有效。

9-2. 在以下场合中，双方共同讨论来解决问题：

- 这种规范中出现问题时。
- 在这规范中没有指明的问题出现时。
- 当用户的检查条件和工作条件改变，产生了新问题时。
- 从客户的角度评估，认为产生了新的问题时。