

Jest to rodzina monolitycznych wzmacniaczy małej częstotliwości charakteryzujących się następującymi cechami:

- duża oszczędność,
- małe zniekształcenie,
- duże tłumienie tętnień zasilania,
- mała ilość elementów zewnętrznych.

Układy przeznaczone są do ogólnego zastosowania.

**UL 1490N**  
**UL 1495N**  
**UL 1496K, UL 1496R**  
**UL 1497K, UL 1497R**  
**UL 1498K, UL 1498R**

Wzmacniacze mocy m.cz.

Obudowa:

CE 75A UL 1490N  
 UL 1495N  
 UL 1496-98K  
 CE 75B UL 1496-98R

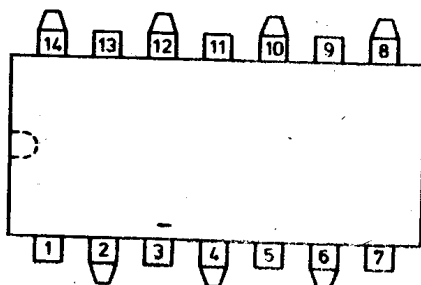
### Parametry dopuszczalne

$t_{amb} = +25^{\circ}C$

Oznaczenie	Nazwa	Jedn.	Wartość							
			UL 1490N UL 1495N		UL 1496K UL 1496R		UL 1497K UL 1497R		UL 1498K UL 1498R	
			min	max	min	max	min	max	min	max
$U_{CC}$	Napięcie zasilania	V	6	12	6	12	6	15	6	12
$I_O$	Prąd wyjściowy	A		0,5		1		1		1,5
$P_d$	Moc tracona	W		0,6		1,2		1,2		1,2
	/bez dodatkowego radiatora/					1 <sup>x/</sup>		1 <sup>x/</sup>		1 <sup>x/</sup>
	/przy idealnym chłodzeniu/					3 <sup>x/</sup>		3 <sup>x/</sup>		3 <sup>x/</sup>
$t_{amb}$	Temperatura otoczenia w czasie pracy	$^{\circ}C$	-25 ÷ +70							
$t_{stg}$	Temperatura przechowywania	$^{\circ}C$	-40 ÷ +125							

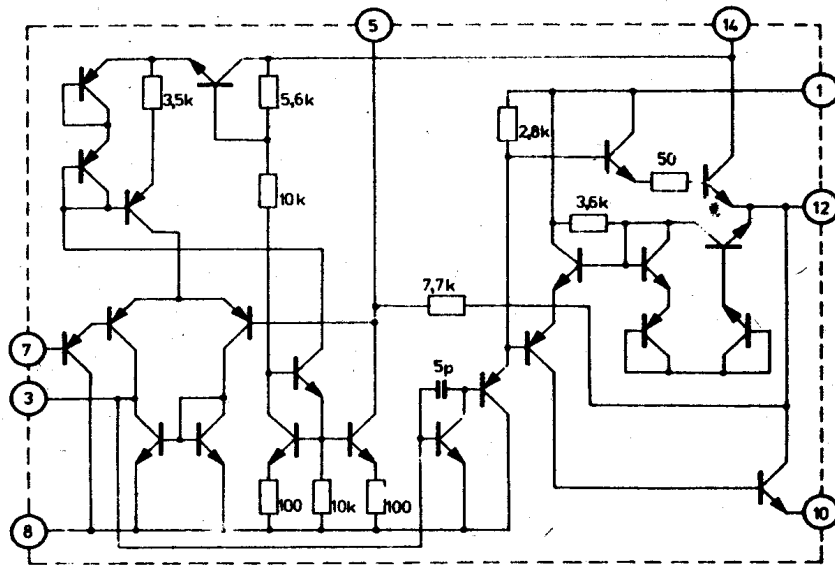
<sup>x/</sup> dla UL 1496R, UL 1497R, UL 1498R

### Układ wyprowadzeń

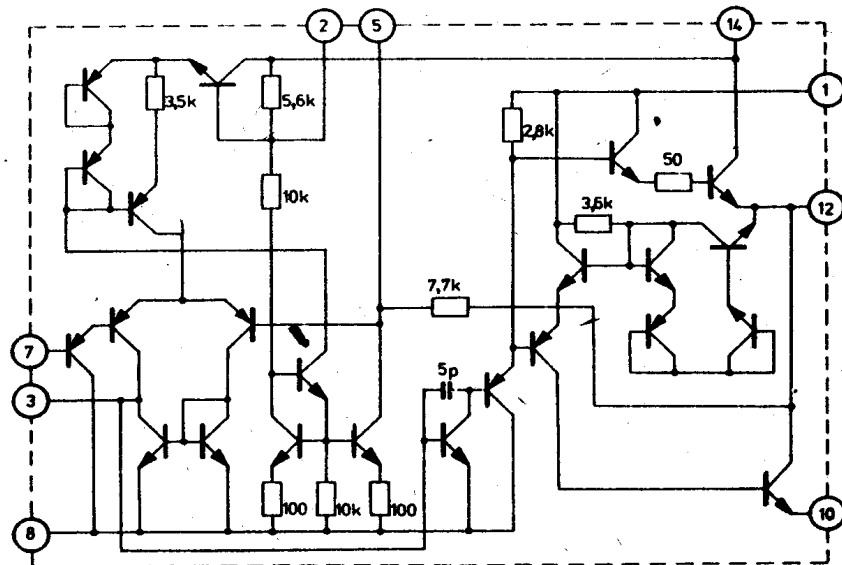


### Opis wyprowadzeń

- |   |                   |
|---|-------------------|
| 1. Bootstrap  | 7. Wejście        |
| 2. Tłumienie tętnień sieci /nie dotyczy UL 1490N : 2 - Nie podłączać/ | 8. Masa           |
| 3. Korekcja częstotliwościowa   | 9. Nie podłączać  |
| 4. Nie podłączać  | 10. Masa          |
| 5. Sprzężenie zwrotne   | 11. Nie podłączać |
| 6. Nie podłączać  | 12. Wyjście       |
|   | 13. Nie podłączać |
|   | 14. Zasilanie     |



Schemat wewnętrzny (UL 1490N)



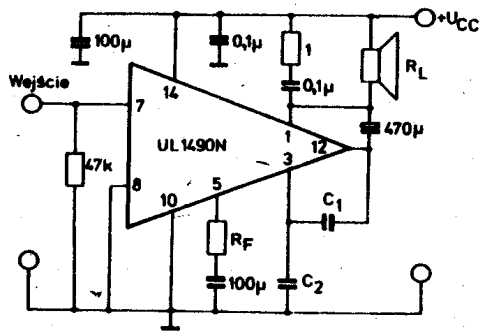
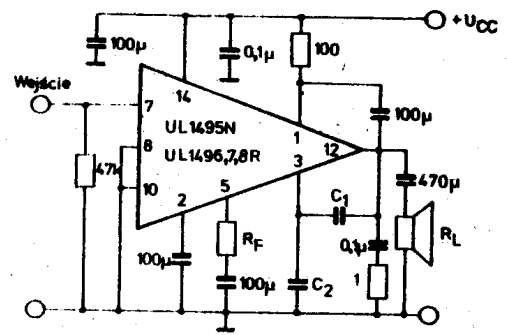
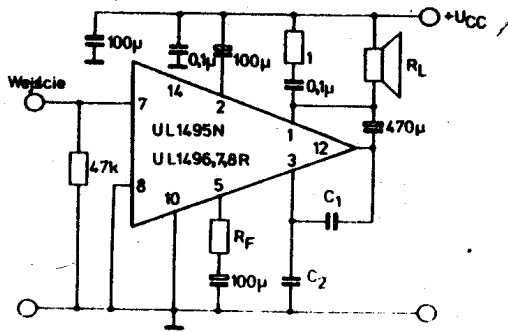
Schematy wewnętrzne (UL 1496R - UL 1498R)

Parametry charakterystyczne

/dla  $R_f = 39\Omega$ ,  $f_p = 1 \text{ kHz}$ /

Oznaczenie	Nazwa	Jedn.	Wartość												Warunki pomiaru Uwagi			
			UL 1490N UL 1495N			UL 1496K UL 1496R			UL 1497K UL 1497R			UL 1498K UL 1498R						
			min	typ	max	min	typ	max	min	typ	max	min	typ	max				
$P_0$	Moc wyjściowa	W	0,5	0,65		1	1,2		1,9	2,1		1,9	2,1		1,9	2,1		$h=10\%$
$h$	Współczynnik załagodności harmonicznych	%		0,2	1		0,3	1		0,3	1		0,3	1		0,3		$h=2,5\%$
AU	Wzmocnienie napięciowe	dB	41	46	50	41	46	50	41	46	50	41	46	50	41	46	50	$P_0=0,15 \text{ W dla UL 1490N i UL 1495N; } P_0=0,5 \text{ W dla pozostałych typów}$
BW	Paśmo przeniesienia /3 dB/	kHz			15			15			15			15			15	
$I_{CCQ}$	Prąd spoczynkowy	mA		6	10		6	10		6	10		6	10		6	10	
$\eta$	Sprawność	%		65			70			70			70			65		$h=10\%$
$U_{ON}$	Napięcie szumów na wyjściu	mV		1			1			1			1			1		$U_I=0 \text{ V}$
RI	Rezystancja wejściowa	M $\Omega$	1	50		1	50		1	50		1	50		1	50		
$U_I$	Napięcie wejściowe /czułość/	mV		4,3			3,2			3,2			3,2			2		$P_0=50 \text{ mW}$
$I_{IB}$	Wejściowy prąd polaryzacji	nA		50			50			50			50			50		
SVR	Współczynnik tłumienia tętnień zasilania	dB		37			37			37			37			37		$f=100 \text{ Hz}$

x/Obowiązuje tylko dla układów UL 1495 ÷ 8 w układzie aplikacyjnym z głośnikiem do masy



Schemat aplikacyjny