

STK7458 — 厚膜混成集積回路 オフラインスイッチング電源用

用途

コンピュータ端末機器、パーソナルコンピュータ、オフィスコンピュータ、ワードプロセッサ、ポータブル計測器、各種プリンタ・プロッタ。

機能

PWM制御、発振、過電流検出

特長

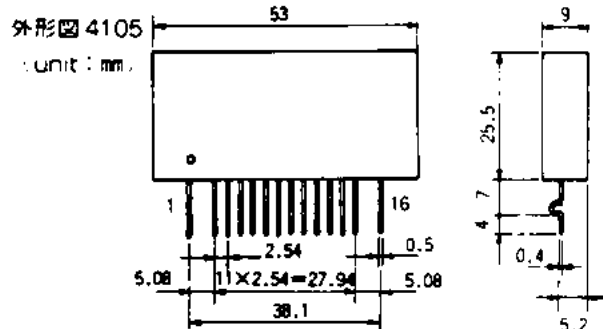
- ・三洋独自の絶縁金属基板(IMST)で作られたスイッチング電源用パワーICである。
- ・パワーMOS FET(発振周波数100kHz)を採用している。
- ・ドライトランスや大容量のチョークコイルを必要としない独自の回路構成を採用しており、高効率・小型・軽量化が可能である。
- ・フライバック方式、フォワード方式が共用でき、準安定、安定化制御とマスタスレーブ動作、外部同期が可能である。
- ・80Wから125Wまでシリーズ化ができており、各タイプとも16ピンでピンコンパチブルとなっている。
- ・各国の安全規格および電波障害規格を配慮した設計となっている。特に、端子雑音電圧についてはICの金属基板がシールド電極として作用し、低雑音設計が容易である。
- ・マルチ出力化が容易である。
- ・過電流保護回路、ソフトスタート回路、低V_{CC}誤動作防止回路、高ゲイン誤差増幅器、5V基準電圧が内蔵されている。
- ・リモート オン/オフ コントロール端子が接続可能である。
- ・フォトサイリスタによる遮断が容易である。

最大定格 / Ta=25°C

項目	規格	Unit
V _Z 電流	I _Z max	3ピン 10 mA
V _{CC} 電圧	V _{CC} max	4ピン 20 V
誤差増幅器入力電圧	V _i max	9, 10ピン V _{CC} + 0.3 V
TR1 コレクタ電流	I _C (TR1) max	100 mA
コレクタ電圧	V _{CE} (TR1) max	400 V
コレクタ損失	P _C (TR1) max	13 W
TR7 ドレイン電流	I _D max	定常動作時 ※1 5 A
ドレイン電圧	V _{DS} max	900 V
ドレイン損失	P _O max	125 W
TR1, TR7 接合部チップ温度	T _J max	150 °C
動作時IC基板温度	T _C max	105 °C
保存周囲温度	T _{stg}	-20 ~ +105 °C

※1 過渡時は別紙AS0による。

この資料の応用回路および回路定数は一例を示すもので、量産セットとしての設計を保証するものではありません。
またこの資料は正確かつ信頼すべきものであると確信しておりますが、その使用にあたってお客様の工業所有権その他の権利の実施に対する保証を行なうものではありません。



*これらの仕様は、改良などのため変更することがあります。

STK7458

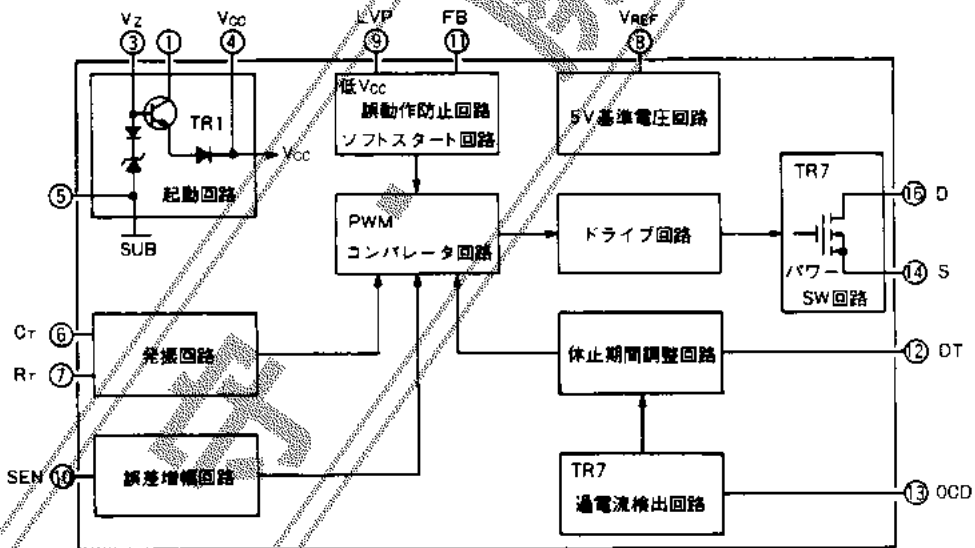
推奨動作条件 / Ta=25°C

項目	記号	値	単位
Vz電流	Iz	1.5~5	mA
補助電圧	Vsup	4ピン外部供給電圧	16~18 V
誤差増幅器入力電圧	Vi	-0.3~Vcc-2	V
タイミングコンデンサ	Ct	6ピン	0.47~10000 nF
タイミング抵抗	Rt	7ピン	1.8~500 kΩ
発振周波数	fosc		1~100 kHz

動作特性 / Ta=25°C (特記なき場合 VIN=30V, fosc=10kHz, Tc=25°C, 指定測定回路において)

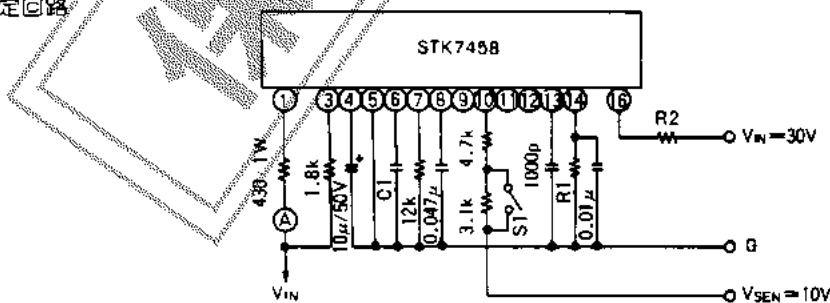
項目	記号	条件	min	typ	max	単位
Vcc電圧 (4ピン)	Vcc		11	13	15	V
基準電圧 (8ピン)	VREF		4.7	5.3	5.9	V
低Vcc誤動作防止電圧 (9ピン)	VLLP		6.5	8.5	10.5	V
SEN端子動作抵抗範囲 (10ピン)	RSEN	VSEN=10V	4.7	7.8	10.9	kΩ
発振周波数	fosc	Ct=0.01μF, Rt=12kΩ		10	10	kHz
設定最大デューティ	D max	fosc=100kHz		44	44	%
TR1 hFE	hFE TR1	VCE=5V, IC=30mA		30	30	
TR7 オン抵抗	Ros ON	VGS=10V, ID=2.5A			2.5	Ω
消費電流	ICC				30	mA
無負荷時・遮断時 消費電流	ICCC				12	mA

等価回路ブロック図



注意：IC裏面は絶縁体でなく端子⑤に落ちることがある。

測定回路



C1=0.01μF, R1=10Ω/2W, R2=360Ω/5W

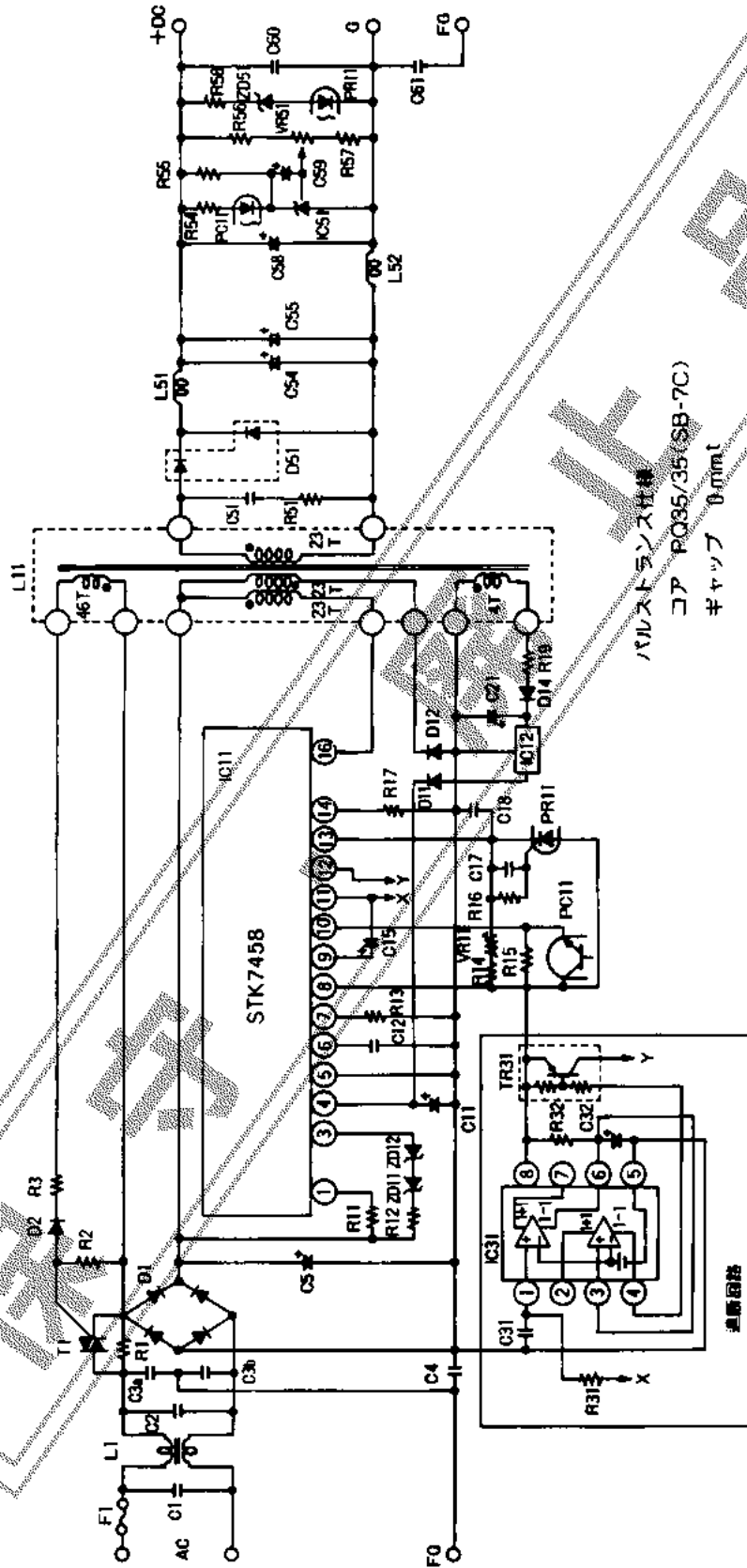
ただし、設定最大デューティ測定時は、fosc=100kHz, R1=0Ω, R2=10Ω/50W

(C1≠0.001μF)

SEN端子動作抵抗範囲測定時は、S1をONし⑩-⑭間の発振が遮断すること。

STK7458

応用回路例 入力：AC220V / 240V 出力：36V 6 A フォワード方式 動作周波数：100kHz



STK7458

部品表

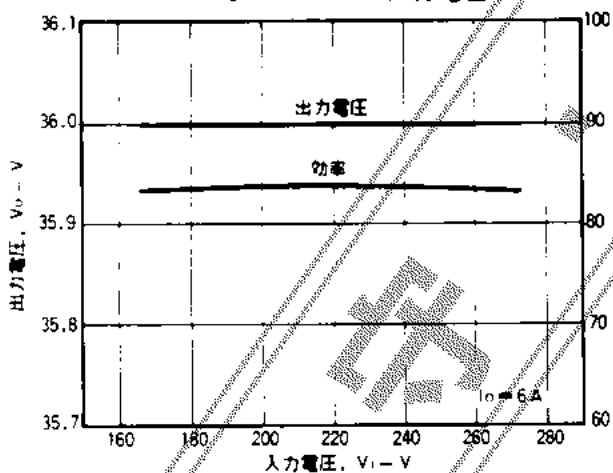
記号	名称	仕様	備考
F1	フューズ	5 A / AC250V	
T1	トライアック	DTA10G:10A / 600V	三洋
D1	ブリッジダイオード	D5SB60: 5 A / 600V	新電元
D2	高速ダイオード	DS446	三洋
D11		DS446	
D12		DFC15L	
D14		ERA91-02 (0.5A / 200V)	富士
D51		ESAC93-02 (12A / 200V)	
ZD11	ツェナーダイオード	EQA02-35 (35V, 0.5W)	富士
ZD12		EQB01-100 (100V, 1W)	
ZD51		GZA39Y (39V, 0.5W)	三洋
TR31	トランジスタ	2SA1346	
IC11	SWパワーIC	STK7458	
IC12	三端子レギュレータ	L78M18	三洋
IC31	コンパレータ	MB3761M	富士通
IC51	可変レギュレータ	HA17431A	日立
PC11	フォトカブラ	TLP732 GBLF2	東芝
PR11	フォトサイリスタ	TLP741G LF2	
L1	ラインフィルタ	ELF-18D850C: 8.2mH	松下
L11	バルストランス	PTV-5136W	日本フェリット
L51	チョークコイル	EN5-1 (130μH)	タムラ精工
L52	コイル	PI-3 (3μH)	日本フェリット
C1	フィルムコンデンサ	0.22μF / AC250V	
C2		0.22μF / AC250V	
C3a,b	セラミックコンデンサ	2200pF / AC250V	
C4			
C5	電解コンデンサ	330μF / 400V	
C11		100μF / 50V	
C12	マイラコンデンサ	1000pF / 50V J	
C15	電解コンデンサ	3.3μF / 50V	
C17	マイラコンデンサ	0.01μF / 50V	
C18	セラミックコンデンサ	470pF / 50V	
C21	電解コンデンサ	22μF / 50V	
C31	マイラコンデンサ	1000pF / 50V J	
C32	電解コンデンサ	1μF / 50V	
C51	セラミックコンデンサ	220pF / 500V	
C54	電解コンデンサ	2200μF / 50V	
C55			
C58		1000μF / 50V	
C59		0.47μF / 50V	
C60	セラミックコンデンサ	0.1μF / 50V	
C61		0.1μF / AC250V	
R1	抵抗温度ヒューズ	10Ω, 5W, 5 A, AC250V, 126℃	
R2	カーボン抵抗	10kΩ, 1/4W	
R3		180Ω, 1/4W	
R11	ヒューズ抵抗	6.8kΩ, 2W	
R12	鍍金抵抗	68kΩ, 2W	

スページへ続く

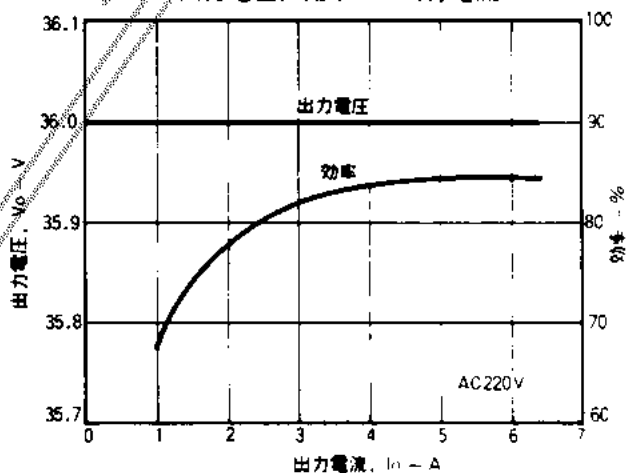
前ページより続く

記号	名称	仕様	備考
R13	カーボン抵抗	12k Ω , 1/4W	
R14		過電流検出調整抵抗	
R15		4.3k Ω , 1/4W	
R16		1k Ω , 1/4W	
R17	セメント抵抗	0.22 Ω , 5W	
R19	ヒューズ抵抗	22 Ω , 1/4W	
R31		330k Ω , 1/4W	
R32	カーボン抵抗	1M Ω , 1/4W	
R51	鍍金抵抗	47 Ω , 2W	
R54	カーボン抵抗	1.5k Ω , 1/4W	
R55		1k Ω , 1/4W	
R56		15k Ω , 1/4W	
R57		1k Ω , 1/4W	
R58		100 Ω , 1/4W	
VR11	可変抵抗	過電流検出調整抵抗	
VR51		500 Ω , 1.10W	

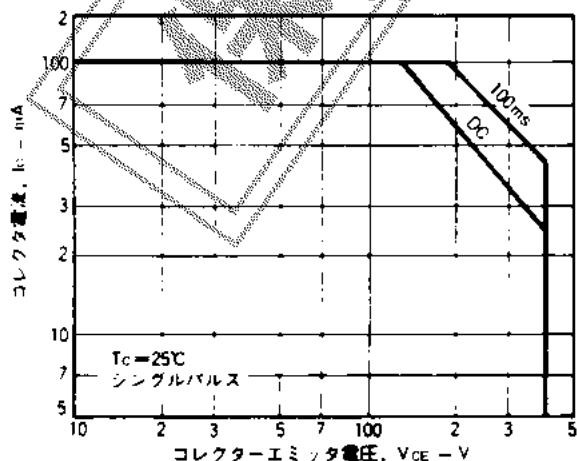
出力電圧, 効率 - 入力電圧



出力電圧, 効率 - 出力電流



TR1 A S O



TR7 A S O

