

MT-X82P	P.1
聖誕燈串控制 IC	

MT-X82P 系列

MT-X82P 是專門設計應用於燈串控制。內建 RC 振盪線路, 外接零件少。直接推動 SCR 燈串 (AC 線路)。僅使用單一個 KEY 可循環選擇所需的花樣, 具備 AUTO 段可自動換段, 變換花樣。

***** IC 底座接 VDD *****

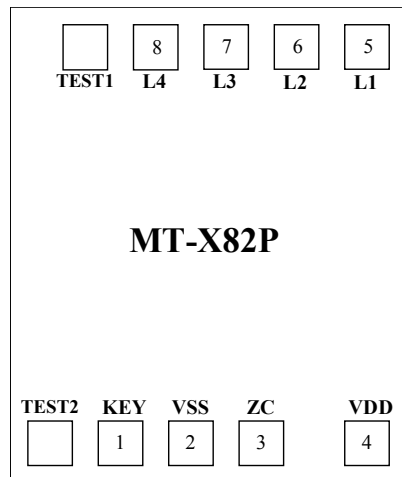
產品應用

- * 聖誕燈串
- * DISCO 燈串
- * 裝飾燈
- * 廣告燈
- * 其他

特 性

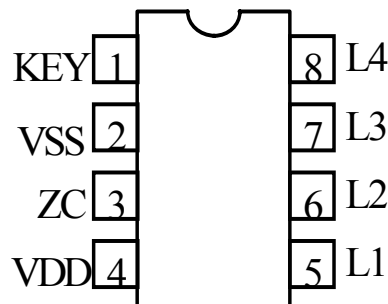
- * CMOS 製造技術
- * 工作電壓範圍:
2.0 - 5.0V DC
- * 直接推動 SCR 接燈串 (AC線路)
- * 四組輸出
- * 八段功能選擇, 利用按鍵循環選擇按一下改變一段變化。功能如下
 第一段:自動連續變換各段 (combination)
 第二段:波浪前進後退(二種速度)(in wave)
 第三段:雙燈跑馬 (四種速度) (sequential)
 第四段:單燈漸明漸暗 (三種速度)
 (slow fade)
 第五段:星星閃爍帶跑馬變化
 第六段:四燈同時漸明漸暗 (三種速度)
 (slow fade)
 第七段:星星閃爍 (twinkle/flash)
 第八段:全亮 (steady on)

IC 打線座配置圖



CHIP SIZE : 1300 * 1540 μm

8 PIN DIP 腳位圖

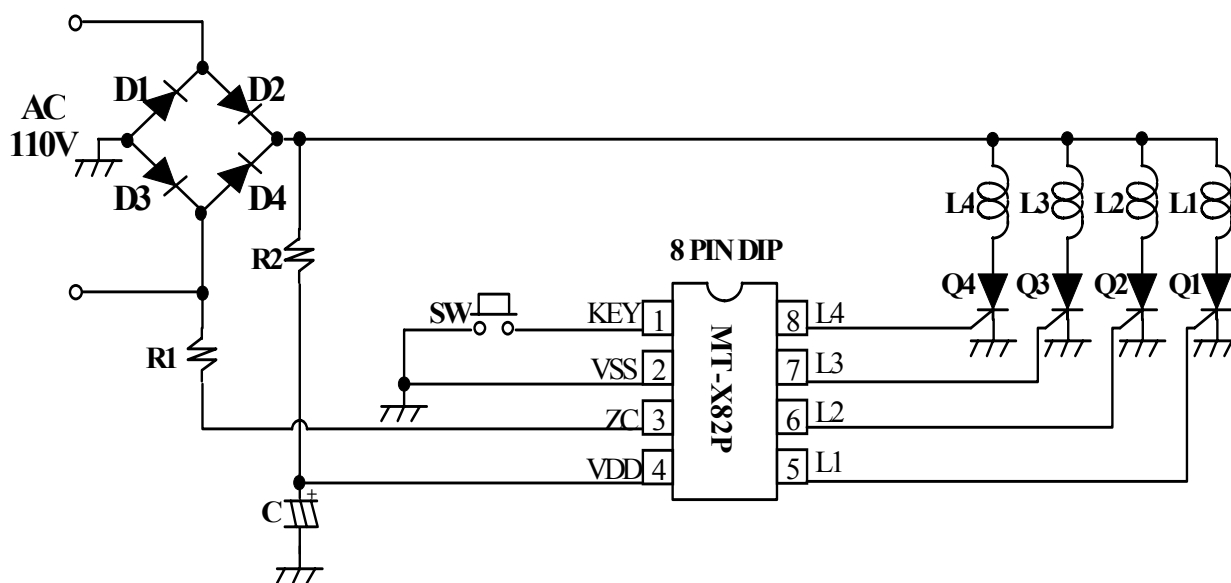


MT-X82P	P.2
聖誕燈串控制 IC	

腳座說明

PAD	符號	功能說明	PAD	符號	功能說明
1	KEY	功能選擇鍵	5	L1	燈串 1 輸出
2	VSS	電源負極	6	L2	燈串 2 輸出
3	ZC	AC 60HZ 輸入	7	L3	燈串 3 輸出
4	VDD	電源正極	8	L4	燈串 4 輸出
	TEST2	內部測試用		TEST1	內部測試用

應用線路 (8PIN DIP)

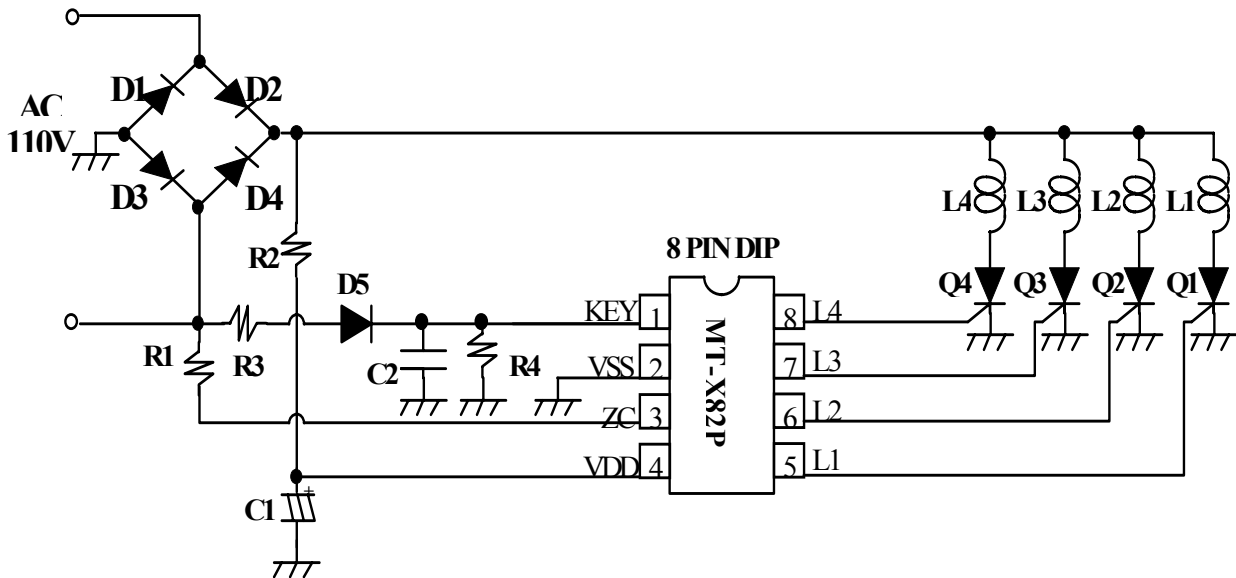


零件使用:

- D1, D2, D3, D4 : 1N4004 (耐壓 \geq 400V)
- Q1, Q2, Q3, Q4 : SCR (耐壓 \geq 400V, 觸發電流 10 ~ 80 μ A)
- C : 47 μ F/16V
- R1 : 2.7M Ω 1/4W
- R2 : 200K Ω 1/2W
- SW : SWITCH
- L1, L2, L3, L4 : 燈串

MT-X82P	P.3
聖誕燈串控制 IC	

應用線路(電源控制換段)



零件使用:

- D1, D2, D3, D4 : 1N4004
- D5 : 1N4148
- Q1, Q2, Q3, Q4 : SCR
- C1 : 47 μ F/16V
- C2 : 0.47 μ F/16V
- R1 : 2.7M Ω 1/4W
- R2 : 100K Ω 1/2W
- R3 : 1.5M Ω 1/4W
- R4 : 47 Ω 1/4W
- L1, L2, L3, L4 : 燈串