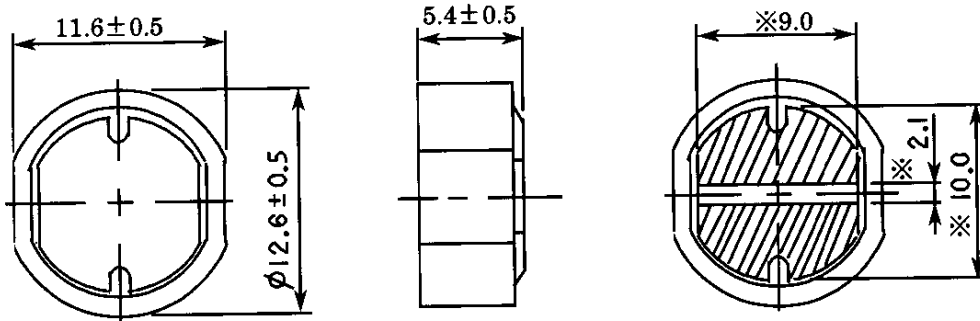


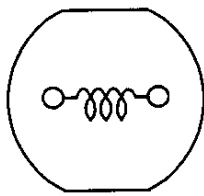
	<b>SPECIFICATION</b>	
	SUMIDA TYPE    CDR125	PART NO. REF. TO THE ATTACHED SHEET.

1. DIMENSION (UNIT mm)

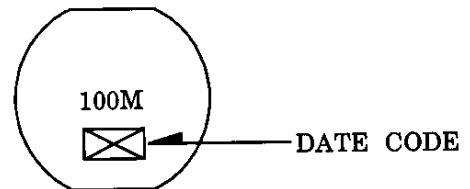


※ DIMENSION OF TERMINAL IS TYPICAL

2. CONNECTION (BOTTOM)

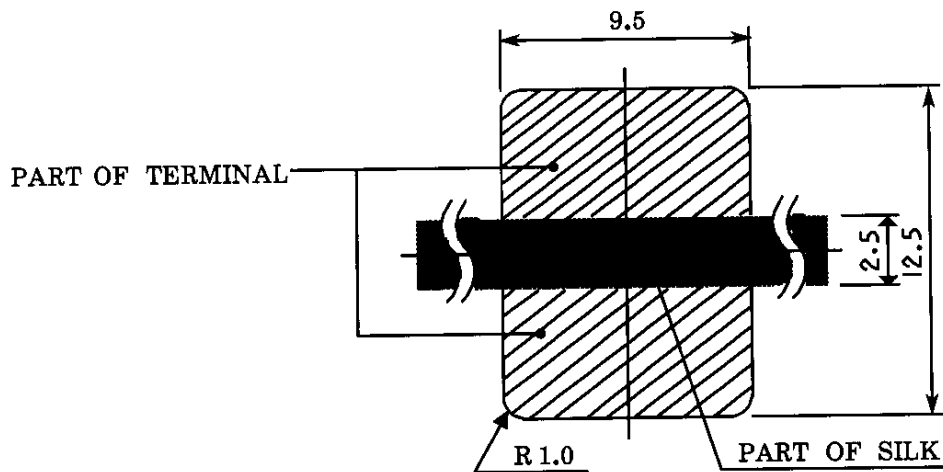


3. STAMP (Ex.)



DIRECTLY STAMP  
UNFIXED THE POSITION

4. DIMENSION RECOMMENDED (mm)



C  
O

PLEASE COAT WITH SILK BETWEEN TERMINAL.  
THICKNESS OF METALMASK RECOMMENDED 0.2 t

SPECIFICATION	TYPE CDR125
---------------	----------------

ELECTRICAL CHARACTERISTICS I (IN THE CASE OF REEL)

NO.	PART NO.	STAMP	INDUCTANCE [ WITHIN ] ※ 1	D.C.R. (Ω) [ MAX. ] (at 20°C)	RATED CURRENT (A) ※ 2	S.R.F. (MHz) [ TYP. ]	SUMIDA CODE
01	CDR125-100MC	100M	10 μH ± 20 %	0.05	2.65	24.2	4722-0006
02	CDR125-120MC	120M	12 μH ± 20 %	0.05	2.50	21.2	4722-0017
03	CDR125-150MC	150M	15 μH ± 20 %	0.06	2.45	18.9	4722-0028
04	CDR125-180MC	180M	18 μH ± 20 %	0.06	2.40	16.1	4722-0039
05	CDR125-220MC	220M	22 μH ± 20 %	0.07	2.20	15.2	4722-0041
06	CDR125-270MC	270M	27 μH ± 20 %	0.08	2.00	13.9	4722-0052
07	CDR125-330MC	330M	33 μH ± 20 %	0.10	1.80	12.8	4722-0063
08	CDR125-390MC	390M	39 μH ± 20 %	0.11	1.65	11.6	4722-0074
09	CDR125-470MC	470M	47 μH ± 20 %	0.12	1.50	10.4	4722-0085
10	CDR125-560MC	560M	56 μH ± 20 %	0.15	1.38	9.12	4722-0096
11	CDR125-680MC	680M	68 μH ± 20 %	0.17	1.26	8.50	4722-0107
12	CDR125-820MC	820M	82 μH ± 20 %	0.20	1.14	7.85	4722-0118
13	CDR125-101MC	101M	100 μH ± 20 %	0.25	1.05	6.92	4722-0129
14	CDR125-121MC	121M	120 μH ± 20 %	0.28	0.95	6.34	4722-0130
15	CDR125-151MC	151M	150 μH ± 20 %	0.40	0.85	5.55	4722-0141
16	CDR125-181MC	181M	180 μH ± 20 %	0.48	0.77	5.10	4722-0152
17	CDR125-221MC	221M	220 μH ± 20 %	0.52	0.70	4.51	4722-0163
18	CDR125-271MC	271M	270 μH ± 20 %	0.70	0.63	4.37	4722-0174
19	CDR125-331MC	331M	330 μH ± 20 %	0.80	0.57	3.90	4722-0185
20	CDR125-391MC	391M	390 μH ± 20 %	1.08	0.52	3.55	4722-0196
21	CDR125-471MC	471M	470 μH ± 20 %	1.20	0.48	3.25	4722-0207
22	CDR125-561MC	561M	560 μH ± 20 %	1.34	0.44	2.94	4722-0218
23	CDR125-681MC	681M	680 μH ± 20 %	1.78	0.40	2.64	4722-0229
24	CDR125-821MC	821M	820 μH ± 20 %	2.00	0.36	2.42	4722-0231

※ 1: MEASURED FREQUENCY L 10 μH ~ 82 μH ; at 2.52 MHz  
100 μH ~ 820 μH ; at 1 kHz

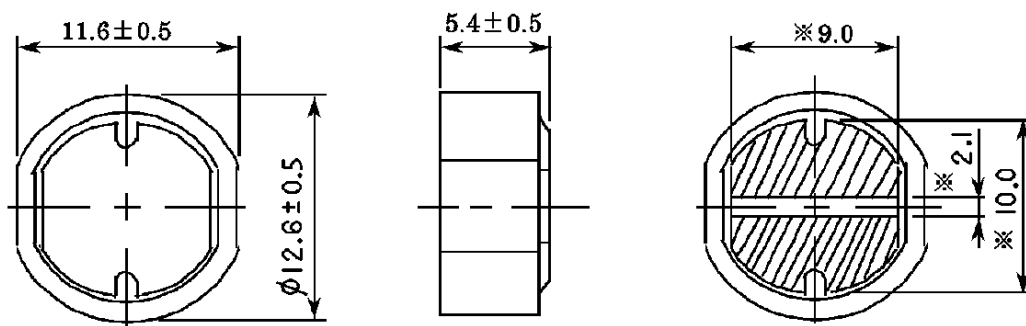
※ 2: UNDER D.C. PRE-MAGNETIZATION CHARACTERISTICS, IN TERMS OF RATED CURRENT THE INDUCTANCE SHOULD NOT LESS THAN 75% (10 μH ~ 18 μH) AND 80% (22 μH ~ 820 μH) OF THE ORIGINAL VALUE, AND HEAT-UP CHANGE OF TEMPERATURE SHOULD BE BELOW 40°C. (TEMPERATURE STANDARD ; Ta=20°C)

24 th SEP., 1993			SUMIDA CODE	4722	DEG NO.	4/6
CHK.	CHK.	DRG.	S-074-435			
O.SATO	KOMA ITA	KIKYO A				



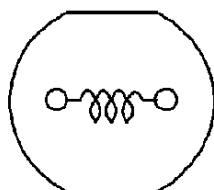
仕様書		
スミダ形名	CDR125	貴社部品番号 別紙参照

1. 外形寸法図(mm)



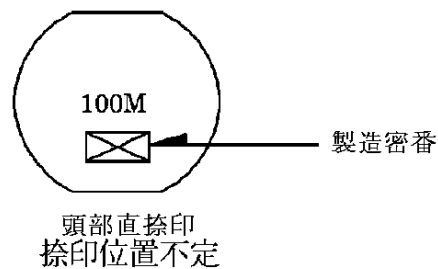
※印 電極寸法は参考値とする。

2. 端子接続 (裏面図)

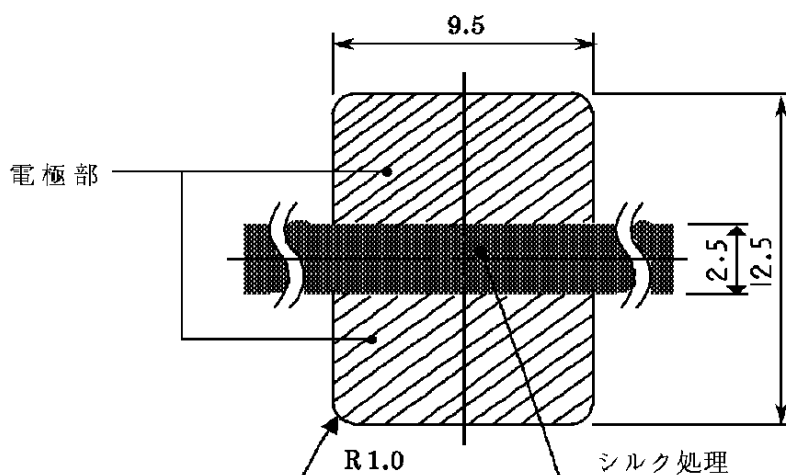


3. 名称表示

表示例



4. 推奨ランド寸法 (mm)



電極(端子)間の隙間はシルク処理をして御使用下さい。

推奨はんだ厚 0.2t

仕 様 書	形 名 CDR125
-------	---------------

電氣的特性I (リールの場合)

NO.	標準名称	表示	インダクタンス [以内] ※1	D.C.R. ( $\Omega$ ) [以下] (at 20°C)	定格電流 (A) ※2	S.R.F. (MHz) [参考値]	スミダ コード
01	CDR125-10 $\emptyset$ MC	100M	10 $\mu$ H $\pm$ 20 %	0.05	2.65	24.2	4722-0006
02	CDR125-12 $\emptyset$ MC	120M	12 $\mu$ H $\pm$ 20 %	0.05	2.50	21.2	4722-0017
03	CDR125-15 $\emptyset$ MC	150M	15 $\mu$ H $\pm$ 20 %	0.06	2.45	18.9	4722-0028
04	CDR125-18 $\emptyset$ MC	180M	18 $\mu$ H $\pm$ 20 %	0.06	2.40	16.1	4722-0039
05	CDR125-22 $\emptyset$ MC	220M	22 $\mu$ H $\pm$ 20 %	0.07	2.20	15.2	4722-0041
06	CDR125-27 $\emptyset$ MC	270M	27 $\mu$ H $\pm$ 20 %	0.08	2.00	13.9	4722-0052
07	CDR125-33 $\emptyset$ MC	330M	33 $\mu$ H $\pm$ 20 %	0.10	1.80	12.8	4722-0063
08	CDR125-39 $\emptyset$ MC	390M	39 $\mu$ H $\pm$ 20 %	0.11	1.65	11.6	4722-0074
09	CDR125-47 $\emptyset$ MC	470M	47 $\mu$ H $\pm$ 20 %	0.12	1.50	10.4	4722-0085
10	CDR125-56 $\emptyset$ MC	560M	56 $\mu$ H $\pm$ 20 %	0.15	1.38	9.12	4722-0096
11	CDR125-68 $\emptyset$ MC	680M	68 $\mu$ H $\pm$ 20 %	0.17	1.26	8.50	4722-0107
12	CDR125-82 $\emptyset$ MC	820M	82 $\mu$ H $\pm$ 20 %	0.20	1.14	7.85	4722-0118
13	CDR125-101MC	101M	100 $\mu$ H $\pm$ 20 %	0.25	1.05	6.92	4722-0129
14	CDR125-121MC	121M	120 $\mu$ H $\pm$ 20 %	0.28	0.95	6.34	4722-0130
15	CDR125-151MC	151M	150 $\mu$ H $\pm$ 20 %	0.40	0.85	5.55	4722-0141
16	CDR125-181MC	181M	180 $\mu$ H $\pm$ 20 %	0.48	0.77	5.10	4722-0152
17	CDR125-221MC	221M	220 $\mu$ H $\pm$ 20 %	0.52	0.70	4.51	4722-0163
18	CDR125-271MC	271M	270 $\mu$ H $\pm$ 20 %	0.70	0.63	4.37	4722-0174
19	CDR125-331MC	331M	330 $\mu$ H $\pm$ 20 %	0.80	0.57	3.90	4722-0185
20	CDR125-391MC	391M	390 $\mu$ H $\pm$ 20 %	1.08	0.52	3.55	4722-0196
21	CDR125-471MC	471M	470 $\mu$ H $\pm$ 20 %	1.20	0.48	3.25	4722-0207
22	CDR125-561MC	561M	560 $\mu$ H $\pm$ 20 %	1.34	0.44	2.94	4722-0218
23	CDR125-681MC	681M	680 $\mu$ H $\pm$ 20 %	1.78	0.40	2.64	4722-0229
24	CDR125-821MC	821M	820 $\mu$ H $\pm$ 20 %	2.00	0.36	2.42	4722-0231

※1: 測定周波数 L                    10  $\mu$ H ~ 82  $\mu$ H        ; at 2.52 MHz  
     100  $\mu$ H ~ 820  $\mu$ H     ; at 1 kHz

※2: 直流重量特性に於て、定格電流を流した時、インダクタンスは公称インダクタンス (10  $\mu$ H~18  $\mu$ H) の75%以上、公称インダクタンス(22  $\mu$ H~820  $\mu$ H) の80%以上、及び、コイルの発熱は、 $\Delta t=40^{\circ}\text{C}$ 以下とする。(Ta=20 $^{\circ}\text{C}$ を基準とする。)

仕 様 書	形 名 CDR125
-------	---------------

電氣的特性Ⅱ (箱梱包の場合)

NO.	標準名称	表示	インダクタンス [以内] ※1	D.C.R. ( $\Omega$ ) [以下] (at 20°C)	定格電流 (A) ※2	S.R.F. (MHz) [参考値]	スミダ コード
25	CDR125-100MB	100M	10 $\mu$ H $\pm$ 20 %	0.05	2.65	24.2	4722-0153
26	CDR125-120MB	120M	12 $\mu$ H $\pm$ 20 %	0.05	2.50	21.2	4722-0154
27	CDR125-150MB	150M	15 $\mu$ H $\pm$ 20 %	0.06	2.45	18.9	4722-0155
28	CDR125-180MB	180M	18 $\mu$ H $\pm$ 20 %	0.06	2.40	16.1	4722-0156
29	CDR125-220MB	220M	22 $\mu$ H $\pm$ 20 %	0.07	2.20	15.2	4722-0157
30	CDR125-270MB	270M	27 $\mu$ H $\pm$ 20 %	0.08	2.00	13.9	4722-0158
31	CDR125-330MB	330M	33 $\mu$ H $\pm$ 20 %	0.10	1.80	12.8	4722-0159
32	CDR125-390MB	390M	39 $\mu$ H $\pm$ 20 %	0.11	1.65	11.6	4722-0160
33	CDR125-470MB	470M	47 $\mu$ H $\pm$ 20 %	0.12	1.50	10.4	4722-0161
34	CDR125-560MB	560M	56 $\mu$ H $\pm$ 20 %	0.15	1.38	9.12	4722-0162
35	CDR125-680MB	680M	68 $\mu$ H $\pm$ 20 %	0.17	1.26	8.50	4722-0164
36	CDR125-820MB	820M	82 $\mu$ H $\pm$ 20 %	0.20	1.14	7.85	4722-0165
37	CDR125-101MB	101M	100 $\mu$ H $\pm$ 20 %	0.25	1.05	6.92	4722-0166
38	CDR125-121MB	121M	120 $\mu$ H $\pm$ 20 %	0.28	0.95	6.34	4722-0167
39	CDR125-151MB	151M	150 $\mu$ H $\pm$ 20 %	0.40	0.85	5.55	4722-0168
40	CDR125-181MB	181M	180 $\mu$ H $\pm$ 20 %	0.48	0.77	5.10	4722-0169
41	CDR125-221MB	221M	220 $\mu$ H $\pm$ 20 %	0.52	0.70	4.51	4722-0170
42	CDR125-271MB	271M	270 $\mu$ H $\pm$ 20 %	0.70	0.63	4.37	4722-0171
43	CDR125-331MB	331M	330 $\mu$ H $\pm$ 20 %	0.80	0.57	3.90	4722-0172
44	CDR125-391MB	391M	390 $\mu$ H $\pm$ 20 %	1.08	0.52	3.55	4722-0173
45	CDR125-471MB	471M	470 $\mu$ H $\pm$ 20 %	1.20	0.48	3.25	4722-0175
46	CDR125-561MB	561M	560 $\mu$ H $\pm$ 20 %	1.34	0.44	2.94	4722-0176
47	CDR125-681MB	681M	680 $\mu$ H $\pm$ 20 %	1.78	0.40	2.64	4722-0177
48	CDR125-821MB	821M	820 $\mu$ H $\pm$ 20 %	2.00	0.36	2.42	4722-0178

※1: 測定周波数 L                    10  $\mu$ H ~ 82  $\mu$ H            ; at 2.52 MHz  
     100  $\mu$ H ~ 820  $\mu$ H        ; at 1 kHz

※2: 直流重量特性に於て、定格電流を流した時、インダクタンスは公称インダクタンス (10  $\mu$ H~18  $\mu$ H) の75%以上、公称インダクタンス(22  $\mu$ H~820  $\mu$ H) の80%以上、及び、コイルの発熱は、 $\Delta t=40^{\circ}\text{C}$ 以下とする。(Ta=20°Cを基準とする。)