

# 2SK891

## シリコンNチャンネルMOS形電界効果トランジスタ ( $\pi$ -MOS II)

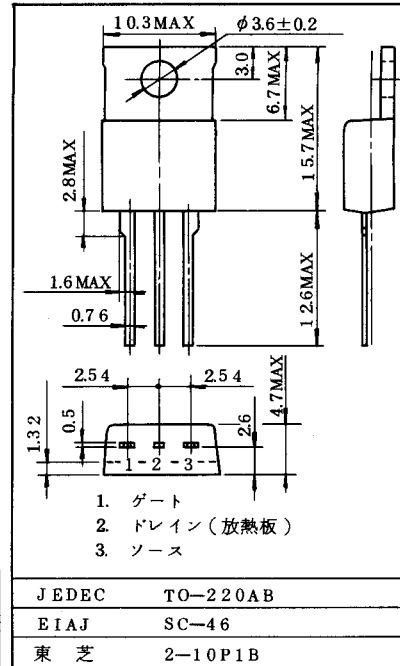
通信工業用  
単位：mm

- 高速，大電流スイッチング用
- スwitchングレギュレータ，DC-DCコンバータ用
- モータドライブ用

- ・ オン抵抗が低い :  $R_{DS(ON)} = 0.14\Omega$  (標準)
- ・ 順方向伝達アドミタンスが高い :  $|Y_{fs}| = 9.0S$  (標準)
- ・ 漏れ電流が低い :  $I_{DSS} = 300\mu A$  (最大) ( $V_{DS} = 200V$ )
- ・ 取扱いが簡単な，エンハンスメントタイプです。  
:  $V_{th} = 1.5 \sim 3.5V$  ( $V_{DS} = 10V, I_D = 1mA$ )

最大定格 ( $T_a = 25^\circ C$ )

項目	記号	定格	単位
ドレイン・ソース間電圧	$V_{DSS}$	200	V
ドレイン・ゲート間電圧 ( $R_{GS} = 20k\Omega$ )	$V_{DGR}$	200	V
ゲート・ソース間電圧	$V_{GSS}$	$\pm 20$	V
ドレイン電流	DC	$I_D$	A
	パルス	$I_{DP}$	
許容損失 ( $T_c = 25^\circ C$ )	$P_D$	125	W
チャンネル温度	$T_{ch}$	150	$^\circ C$
保存温度	$T_{stg}$	$-55 \sim 150$	$^\circ C$



### 熱抵抗特性

項目	記号	最大	単位
チャンネル・ケース間熱抵抗	$R_{th(ch-c)}$	1.0	$^\circ C/W$
チャンネル・外気間熱抵抗	$R_{th(ch-a)}$	83.3	$^\circ C/W$

この製品はMOS構造ですので取扱いの際には静電気にご注意ください。

## 電気的特性 (Ta = 25°C)

項目	記号	測定条件	最小	標準	最大	単位	
ゲート漏れ電流	$I_{GSS}$	$V_{GS} = \pm 20V, V_{DS} = 0V$	—	—	$\pm 100$	nA	
ドレインシャ断電流	$I_{DSS}$	$V_{DS} = 200V, V_{GS} = 0V$	—	—	300	$\mu A$	
ドレイン・ソース間降伏電圧	$V(BR)_{DSS}$	$I_D = 10mA, V_{GS} = 0V$	200	—	—	V	
ゲートしきい値電圧	$V_{th}$	$V_{DS} = 10V, I_D = 1mA$	1.5	—	35	V	
ドレイン・ソース間オン抵抗	$R_{DS(ON)}$	$I_D = 10A, V_{GS} = 10V$	—	0.14	0.18	$\Omega$	
順方向伝達アドミタンス	$ Y_{fs} $	$V_{DS} = 10V, I_D = 10A$	6.0	9.0	—	S	
入力容量	$C_{iss}$	$V_{DS} = 10V, V_{GS} = 10V, I_D = 20A$	—	1200	1600	pF	
帰還容量	$C_{rss}$		—	230	300		
出力容量	$C_{oss}$		—	580	750		
スイッチング時間	上昇時間	$t_r$		—	30	60	ns
	ターンオン時間	$t_{on}$		—	45	90	
	下降時間	$t_f$		—	30	60	
	ターンオフ時間	$t_{off}$		—	70	140	
ゲート入力電荷量	$Q_g$	$V_{DD} \approx 160V, V_{GS} = 10V, I_D = 20A$	—	43	60	nC	
ゲート・ソース間電荷量	$Q_{gs}$		—	16	—		
ゲート・ドレイン間電荷量	$Q_{gd}$		—	27	—		

## ソース・ドレイン間ダイオードの定格と特性 (Ta = 25°C)

項目	記号	測定条件	最小	標準	最大	単位
ドレイン逆電流(連続)	$I_{DR}$	—	—	—	20	A
ドレイン逆電流(パルス)	$I_{DRP}$	—	—	—	80	A
順方向電圧	$V_{DSF}$	$I_{DR} = 20A, V_{GS} = 0V$	—	—	-20	V
逆回復時間	$t_{rr}$	$I_{DR} = 20A, V_{GS} = 0V$	—	650	—	ns
逆回復電荷量	$Q_{rr}$	$dI_{DR}/dt = 50A/\mu s$	—	4.1	—	$\mu C$