

SURSA TENSIUNE

NEGATIVA -1.23V/-30V/1.5A

AD-050 SURSA REGLABILA DE TENSIUNE NEGATIVA - 1.23V/-30V /1.5A

Modulul AD-049 este o sursa de tensiune NEGATIVA -1.23V/-30V/1.5A utila aplicatiilor de laborator sau alte aplicatii . Este o schema clasica de aplicatie a unui circuit integrat LM337T special proiectat pentru realizarea unor surse de tensiune fixe sau reglabile de mica putere , pina la 1.5A .

Sursa asigura stabilizarea in limitele parametrilor circuitului integrat utilizat LM337T-ST. Sursa nu este protejata la scurtcircuit, acest lucru fiind asigurat in montaj prin prezenta unei sigurante fuzibile .

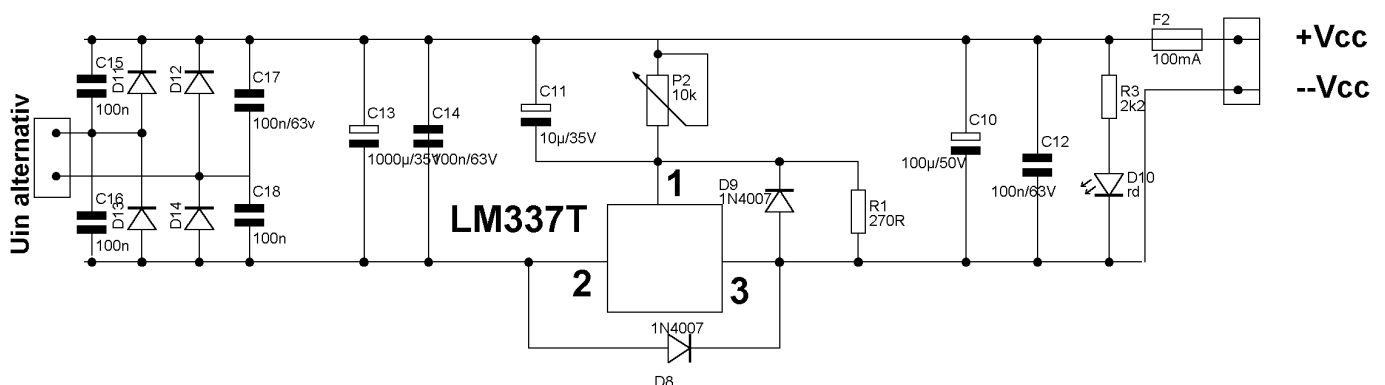
Caracteristici tehnice :

- 1 Tensiune de alimentare : 5Vac-30Vac
- 2 Tensiune de iesire reglabila : -1.23Vcc/-30Vcc
- 3 Curent maxim de iesire 1.5A
- 4 Dimensiuni : 95x42mm

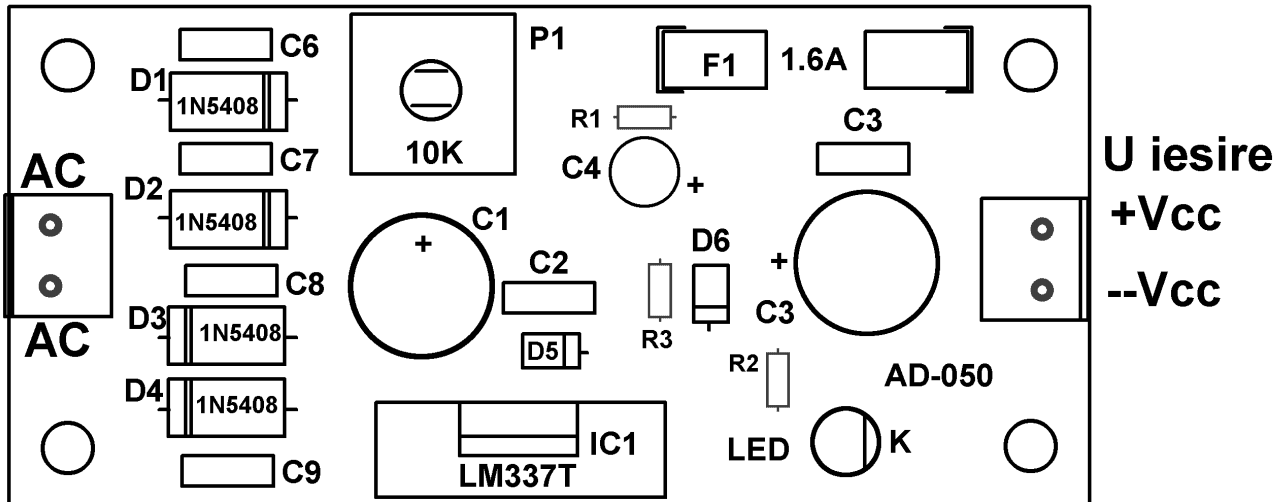
Pentru utilizare sursa are nevoie de un transformator (nelivrat) 220Vac/30Vac –min1.5A
Pe modul se afla puntea de redresare si filtrajul .

Prezenta tensiuni la iesire este indicata cu ajutorul unui led .

Reglajul tensiuni de iesire se face cu ajutorul unui potentiometru cu tija aflat pe modul



AD-050 sursa tensiune negativa reglabila



Amplasare componente fig 2.

Sursa nu necesita reglaje la punerea in functiune .

Nou !!!!!!!!

AD-049

- **SURSA DE TENSIUNE POZITIVA
REGLABILA 1.23V_{cc}-30V_{cc}**

AD-051

- **SURSA DE TENSIUNE PENTRU AMPLIFICATOARE
DE PUTERE +/-35V_{cc}/6A / +/-12V_{cc}/1A (FARA TRANSFORMATOR)**

AD-018

- **MIXER AUDIO STEREO 4 INTRARI STEREO + 2 MICROFON**

AD-056

- **COMUTATOR VIDEO 8 INTRARI /1 OUT TACT MANUAL SI
AUTOMAT REGLABIL**

AD-011M

- **VUMETRU MONO 12 LEDURI**

AD-057

- **VOICE RECORDER 20 SECUNDE /PLAY /REC /**

S.C. ADELAI DA IMPEX SRL va ofera din stoc si la comanda o gama variata de componente electronice aparatura de masura, module electronice ,voltmetre , termometre numerice ,timere , kituri electronice, conectica , literatura tehnica .
OP 1 CP 231 CRAIOVA TEL /FAX 0251-413.620 / 0251-415.995
E-mail : office@adelaida.ro / <http://www.adelaida.ro>

