

AN6307

VTR 記録アンプ回路 / VTR Recording Amplifier Circuit

■ 概要

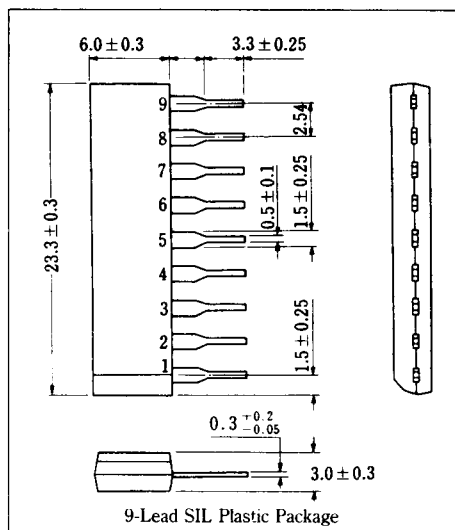
AN6307 は、VTR の記録アンプ用半導体集積回路です。

■ 特徴

- AN6307 は、次の機能を有している
 - ミックス回路
 - 記録電流アンプ
- 直接ヘッドをドライブできる
- 電源電圧 9V および 12V 使用可能

■ Features

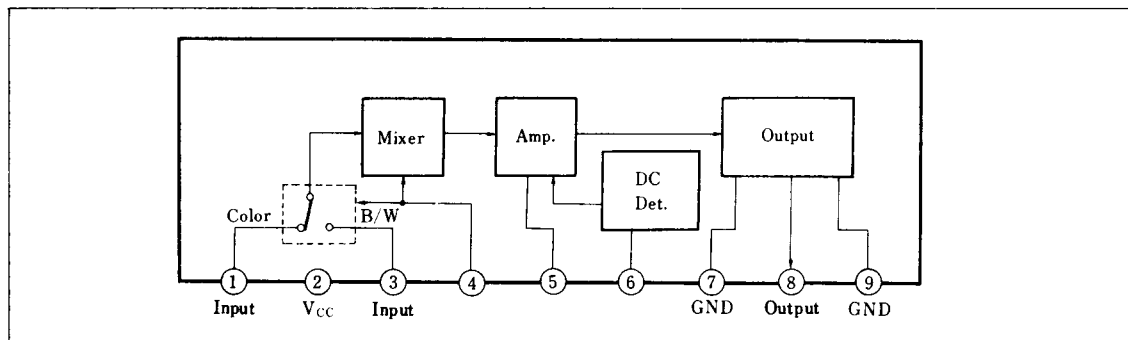
- The function consist of :
 - Mix circuit
 - Recording current amplifier
- Video head can be driver
- Supply voltage either 9V or 12V



■ 端子名 / Pin

Pin No.	端子名	Pin Name
1	FM 入力 (カラー時)	FM Input (Color)
2	電源電圧	V _{cc}
3	FM 入力 (B/W)	FM Input (B/W)
4	カラー入力	Color Input
5	基準抵抗	Ref. Resistance
6	フィードバック	Feedback
7	アース	GND
8	出力	Output
9	アース	GND

■ ブロック図 / Block Diagram



■ 絶対最大定格 / Absolute Maximum Ratings (Ta = 25°C)

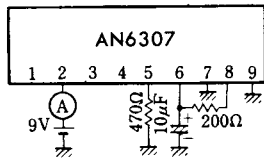
Item	Symbol	Rating	Unit
電源電圧	V _{CC}	14.4	V
許容損失 (Ta = 70°C)	P _D	600	mW
動作周囲温度	T _{opr}	-20 ~ +70	°C
保存温度	T _{stg}	-40 ~ +150	°C

■ 電気的特性 / Electrical Characteristics (V_{CC} = 9V, Ta = 25°C + 2°C)

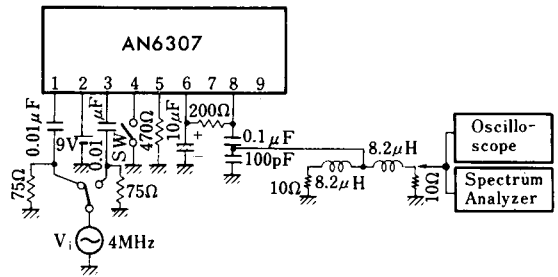
Item	Symbol	Test Circuit	Condition	min.	typ.	max.	Unit	Note
全回路電流	I _{tot}	1		22		34	mA	
出力振幅	v _O	2	V _i = 50mV _{P-P}	10		20	mV _{P-P}	
第二高調波歪	D _{2f}	2	I _O = 15mA _{P-P}			-35	dB	*
第三高調波歪	D _{3f}	2	I _O = 15mA _{P-P}			-40	dB	*
クロストーク	CT	2	I _O = 15mA _{P-P}			-35	dB	
混変調 (±f _c)	CM1	3	I _O = 15mA _{P-P}			-35	dB	*
混変調 (±2f _c)	CM2	3	I _O = 15mA _{P-P}			-40	dB	*

注) 動作電源電圧範囲 V_{CC(oper)} = 7.8V ~ 13V * 設計保証値

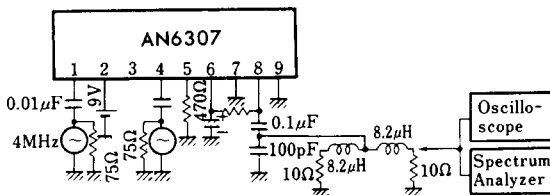
Test Circuit 1 (I_{tot})



Test Circuit 2 (v_O, D_{2f}, D_{3f}, CT)



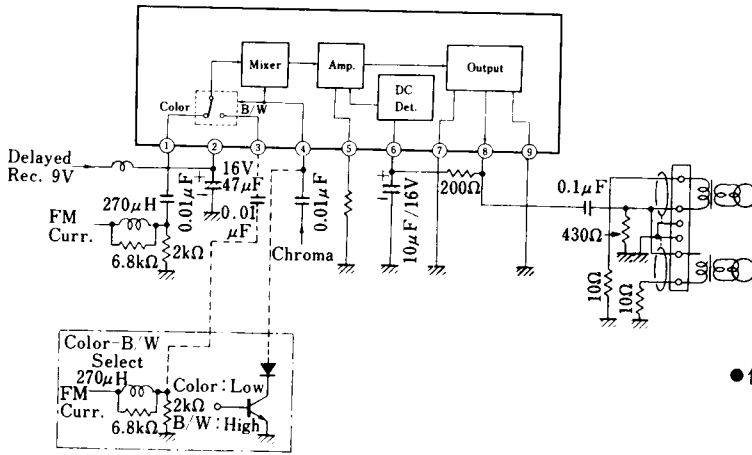
Test Circuit 3 (CM1, CM2)



注) 出力電流は Pin ① 入力のみとき 15mA_{P-P},
Pin ④ 入力のみとき 3.77mA_{P-P} とする。

注) 入力感度は V_i = 50mV_{P-P}
注) 出力電流歪は出力電流 15mA_{P-P}/ch とする。

■ 応用回路例 / Application Circuit



● 使用上の注意事項

Pin⑤の抵抗で電流が変わります。
抵抗の範囲は、560～390Ωで設定して下さい。