

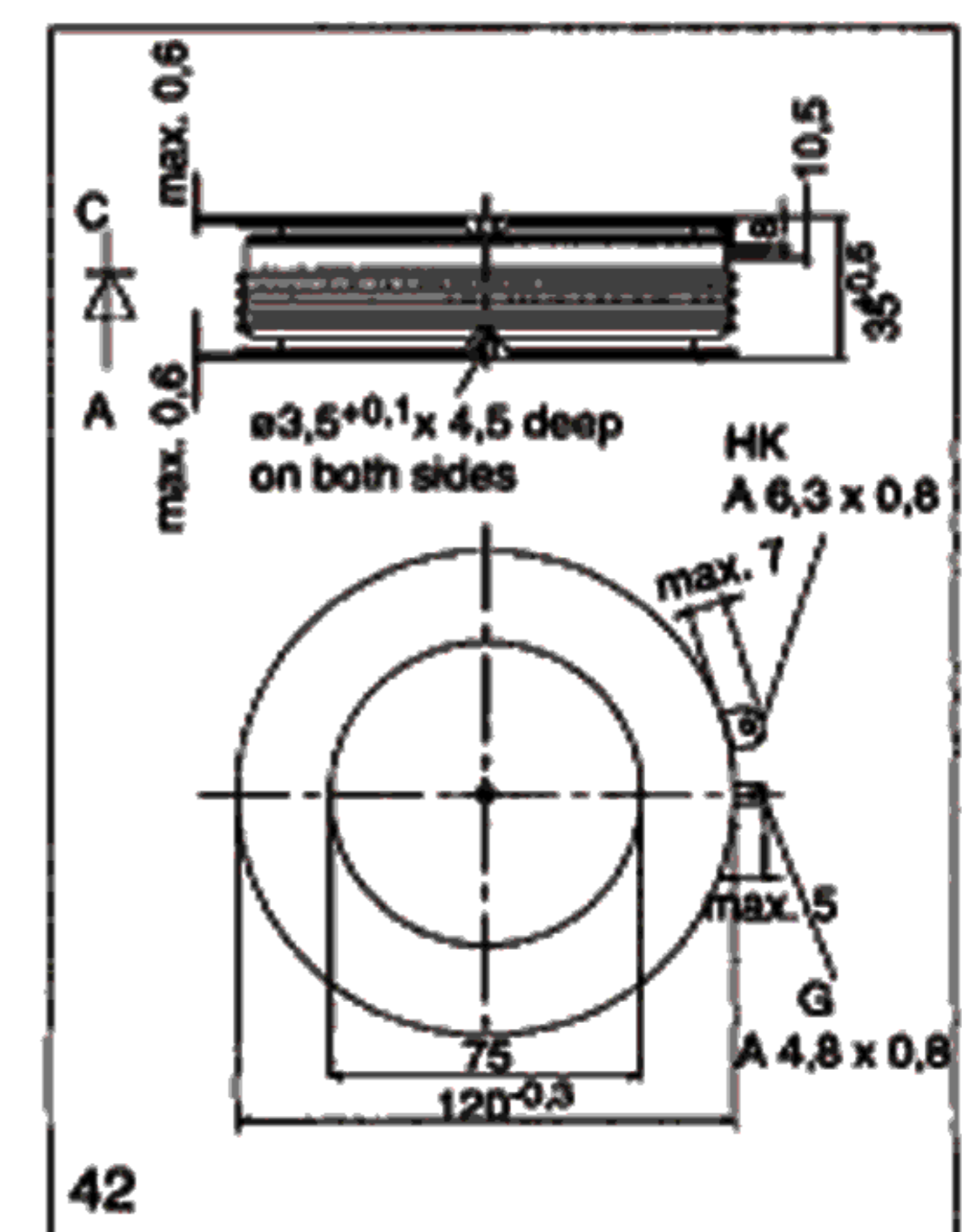
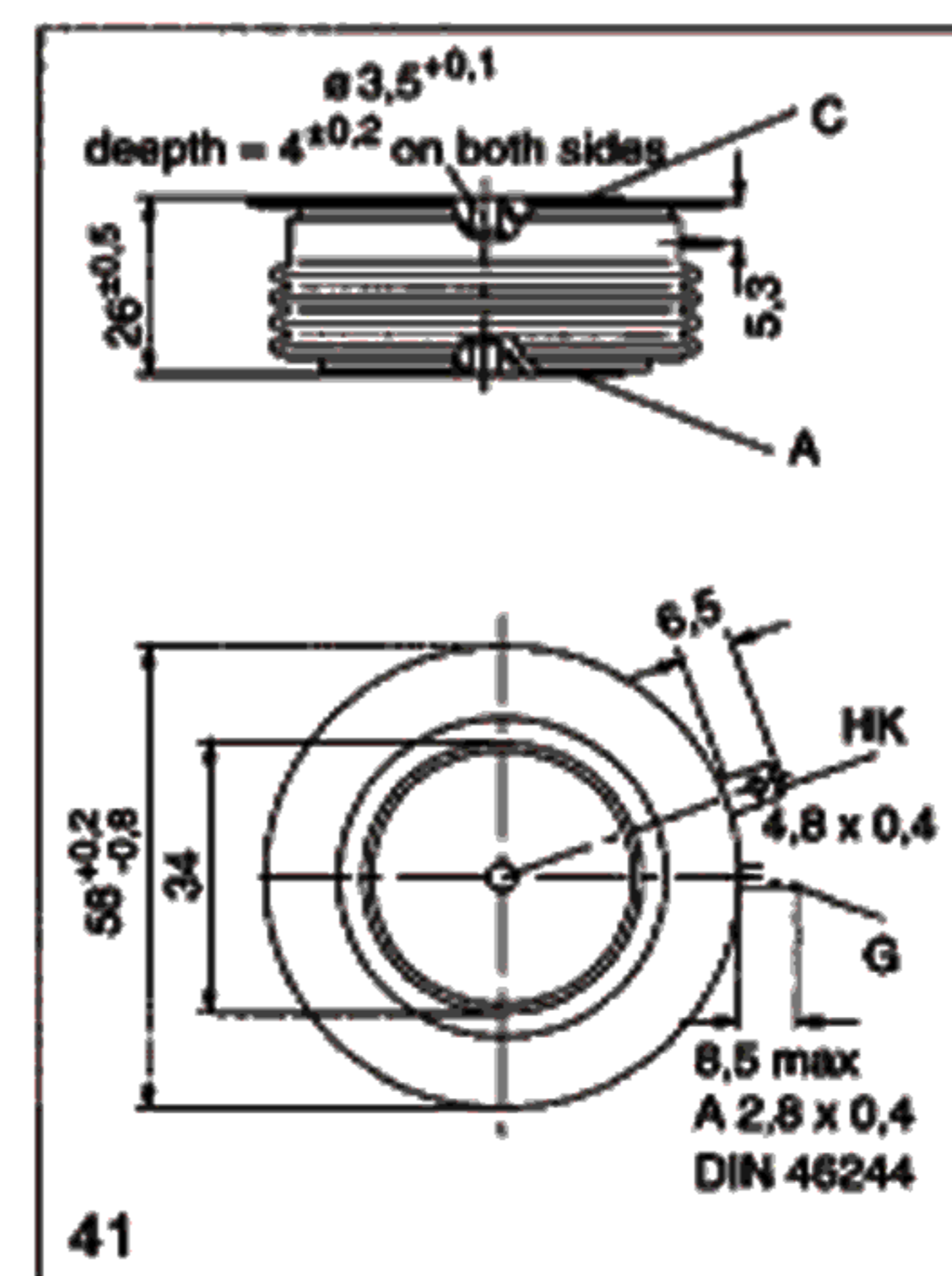
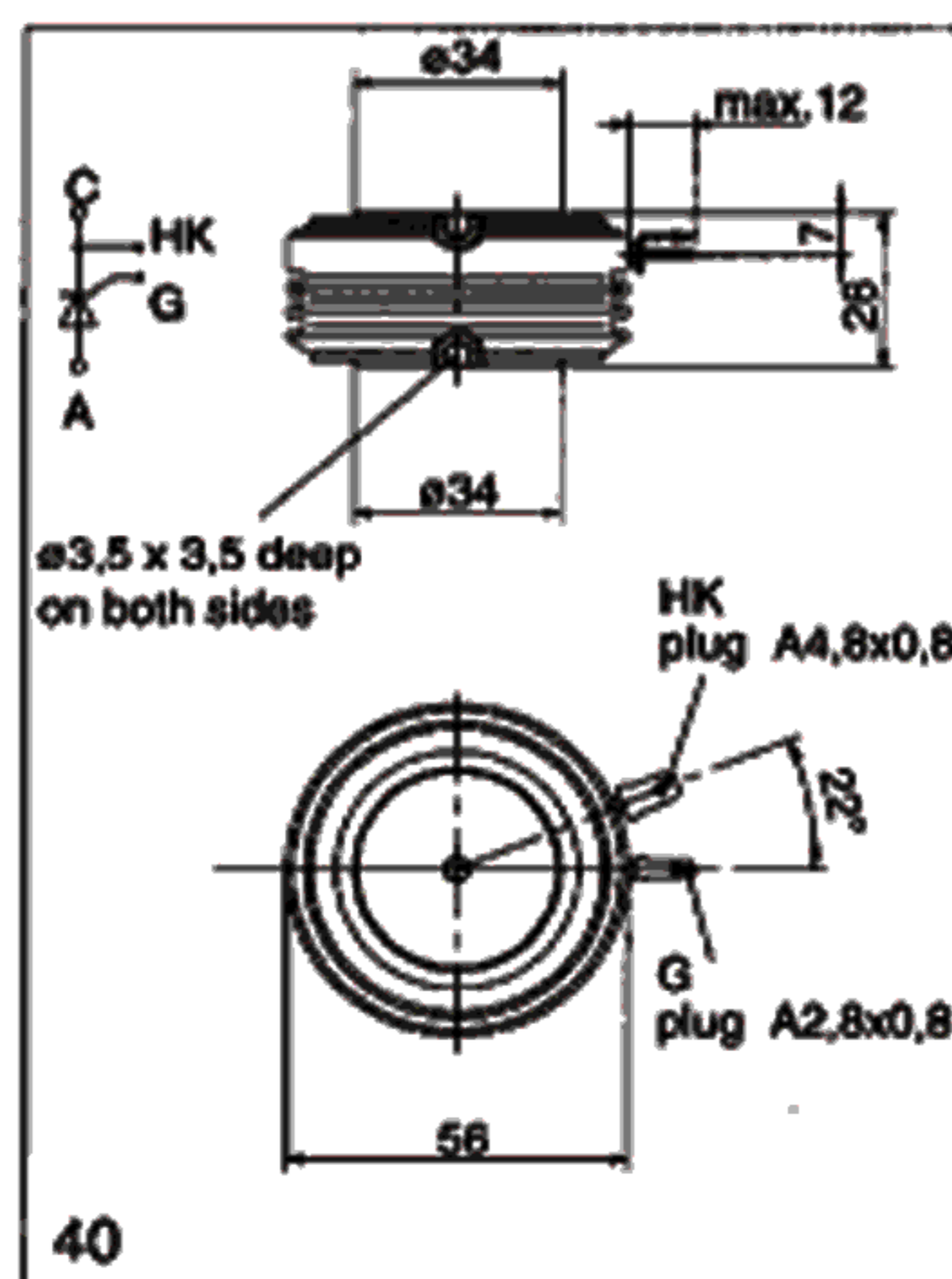
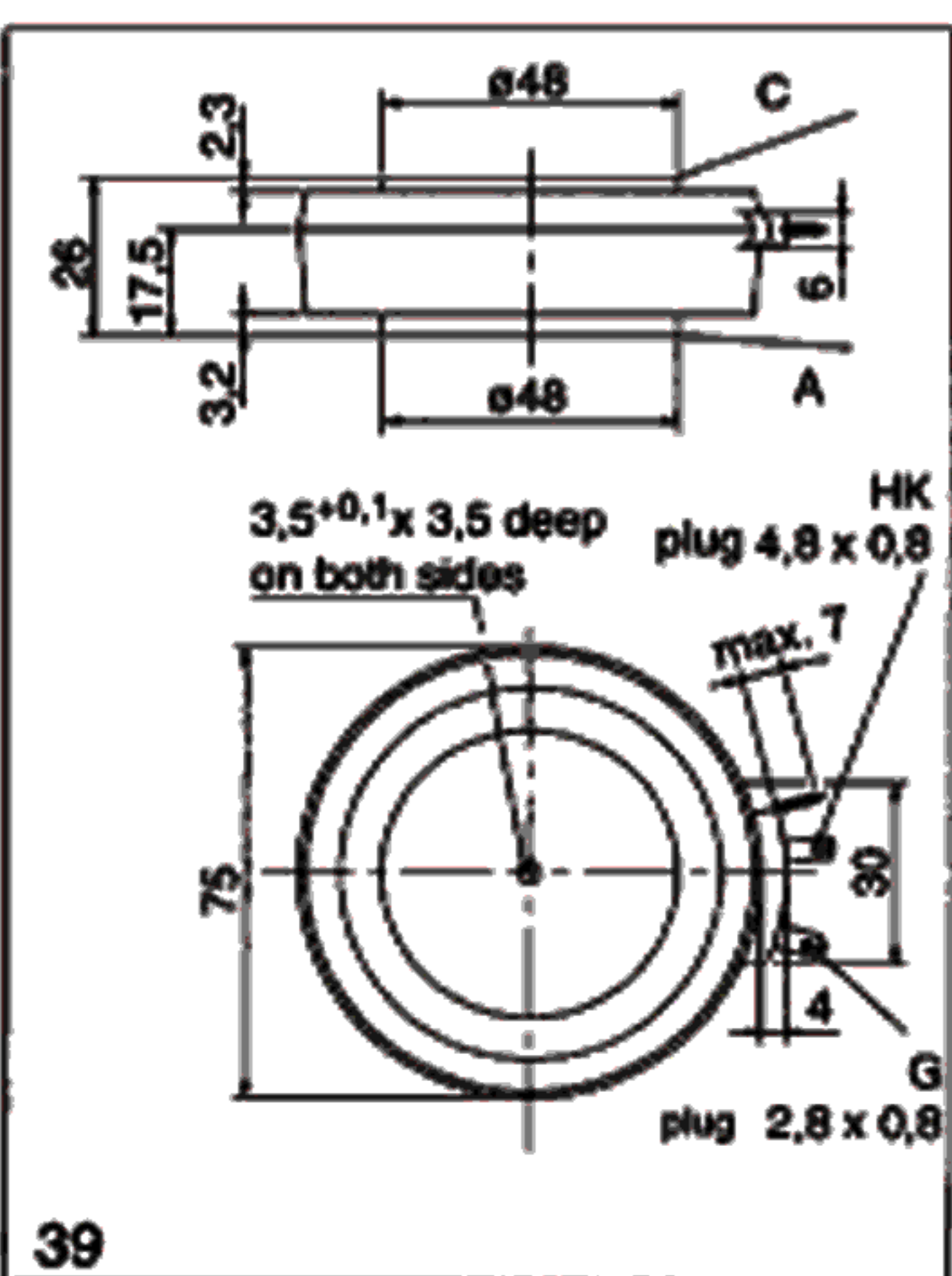
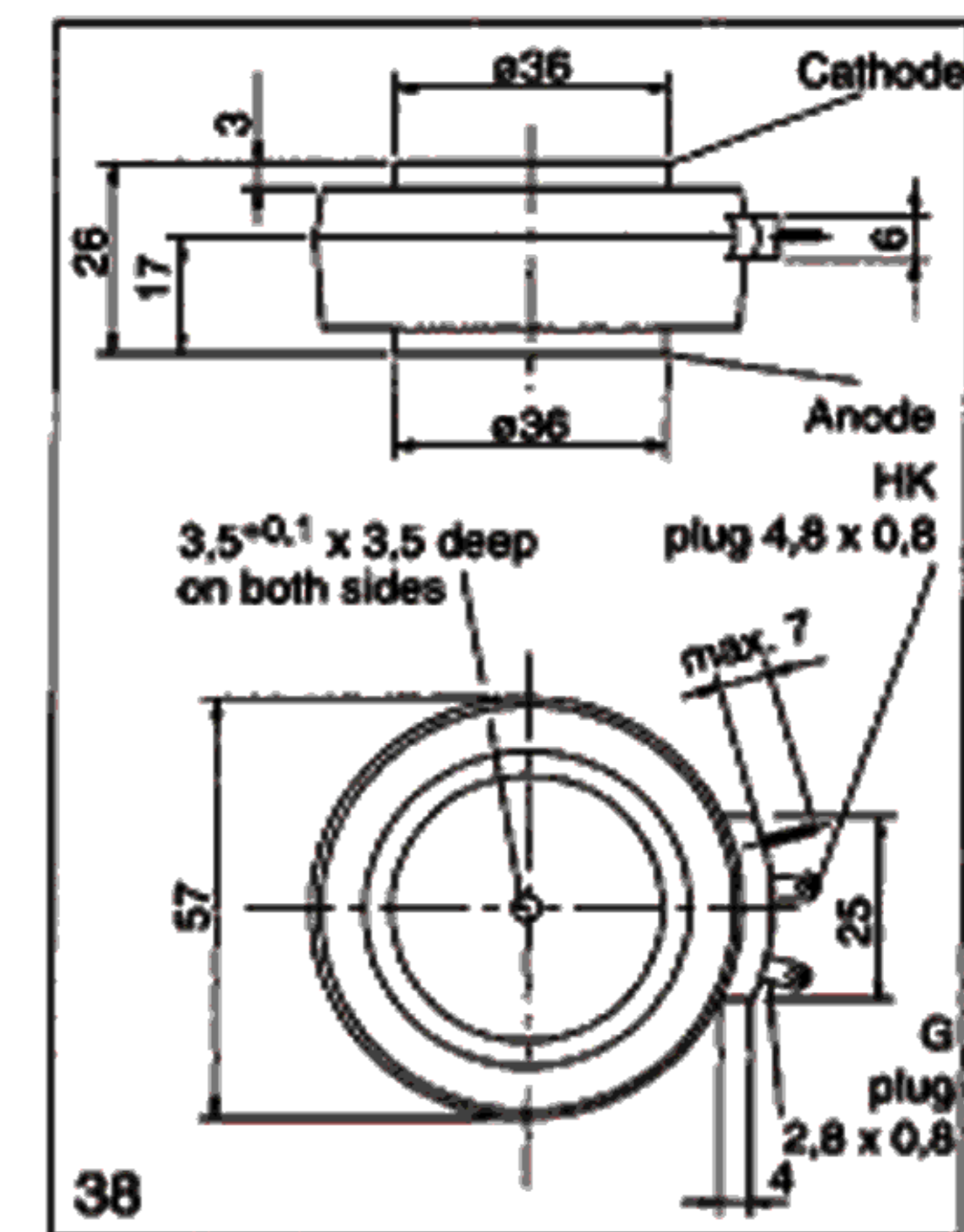
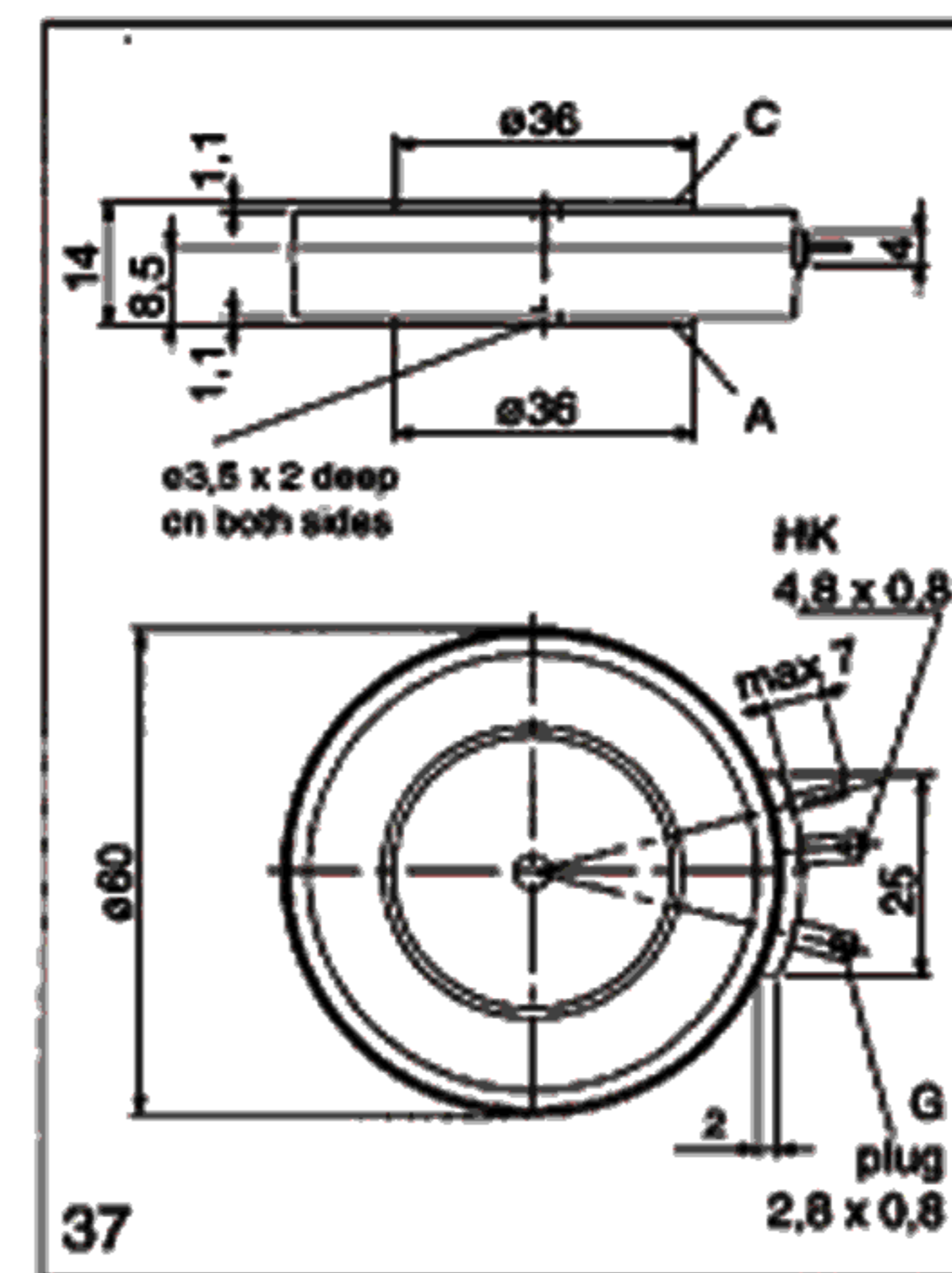
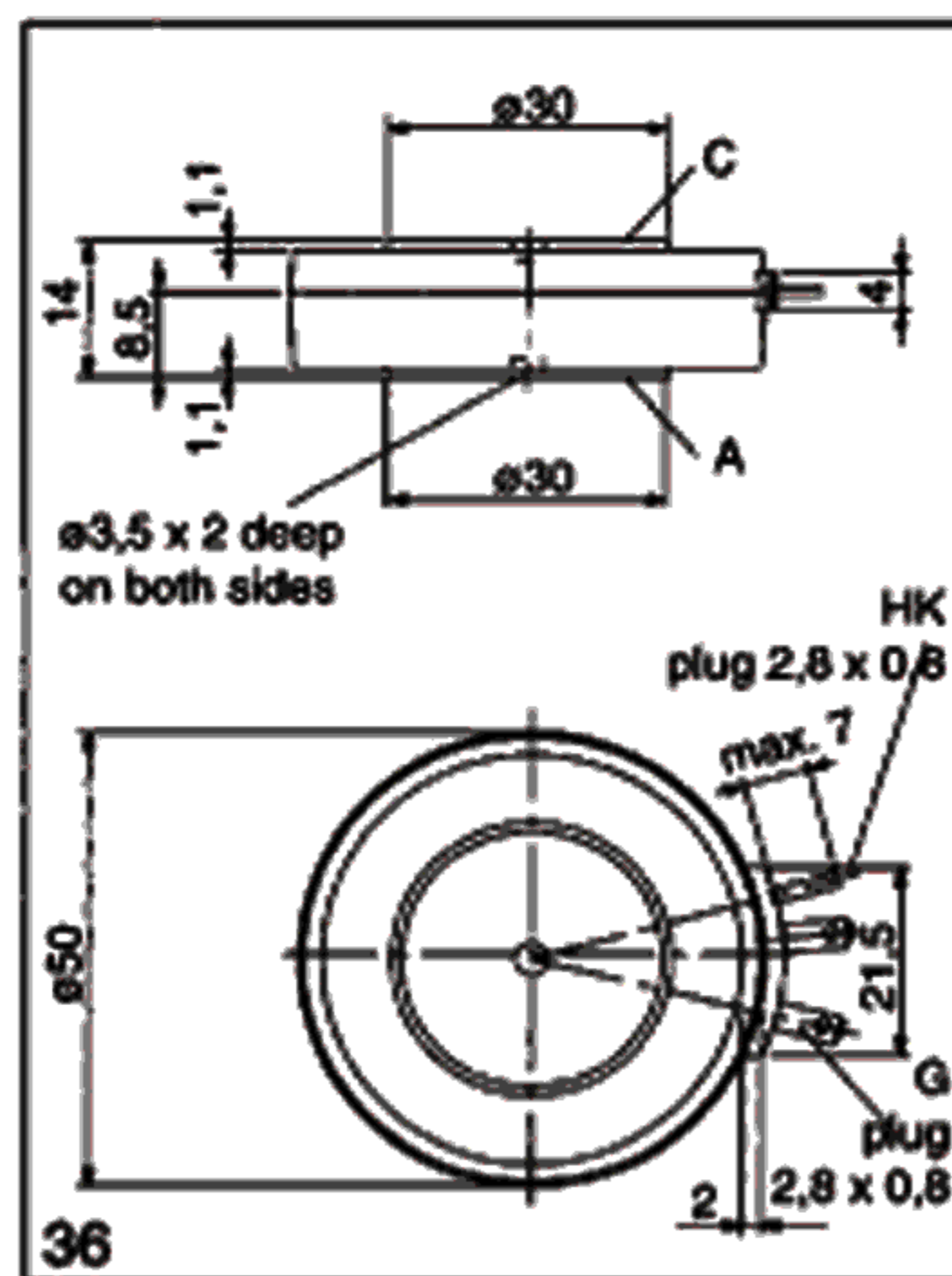
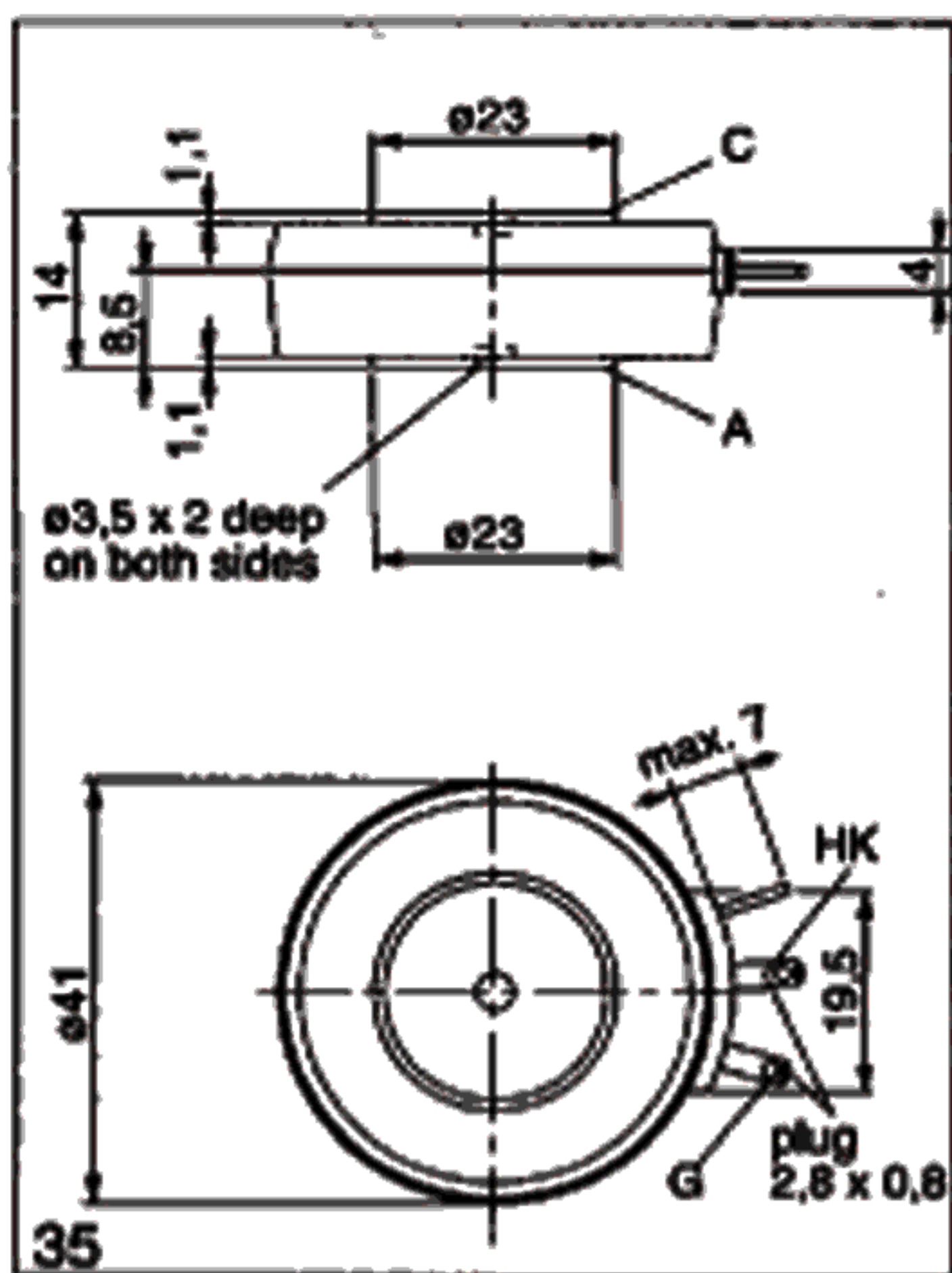
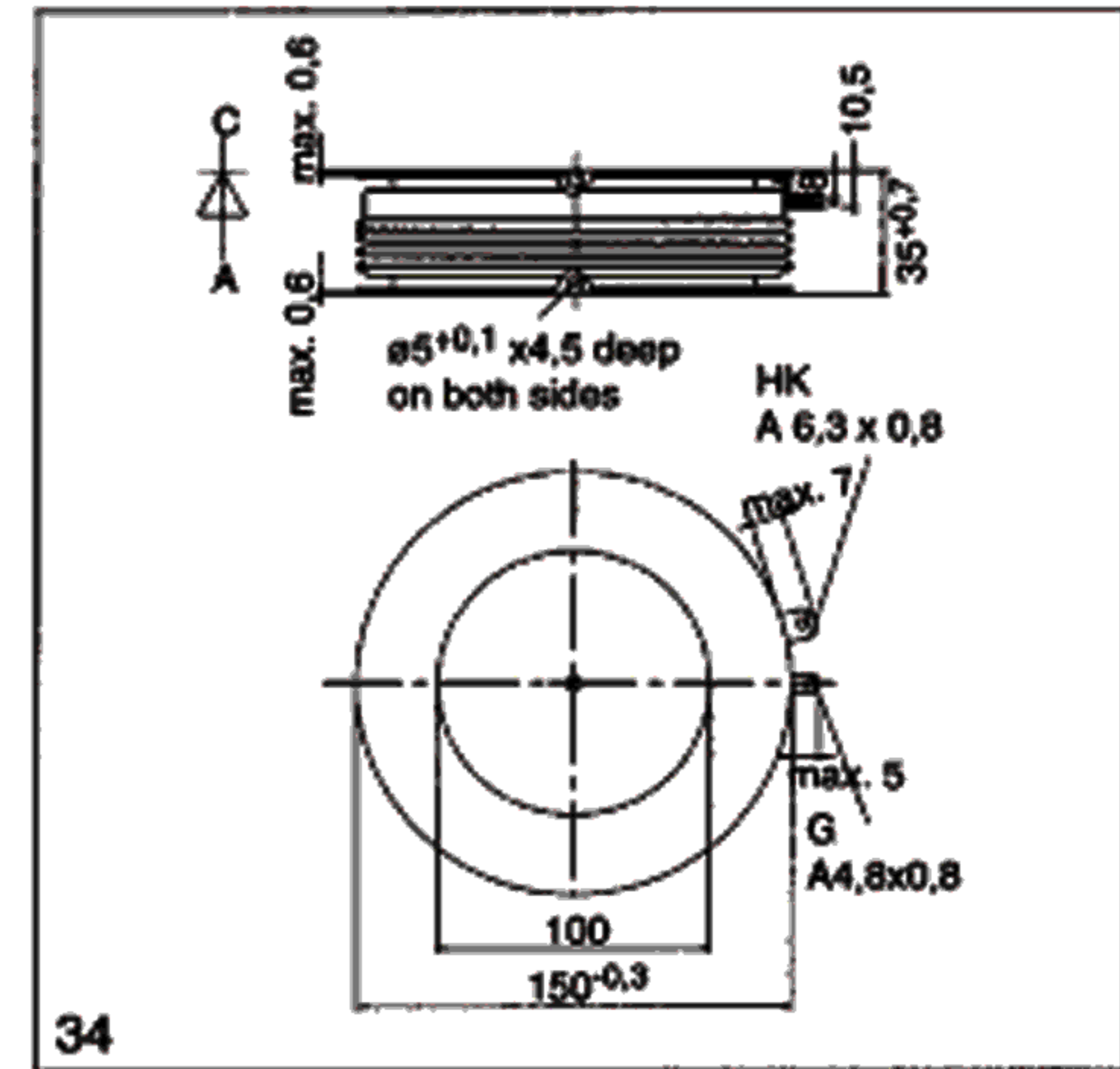
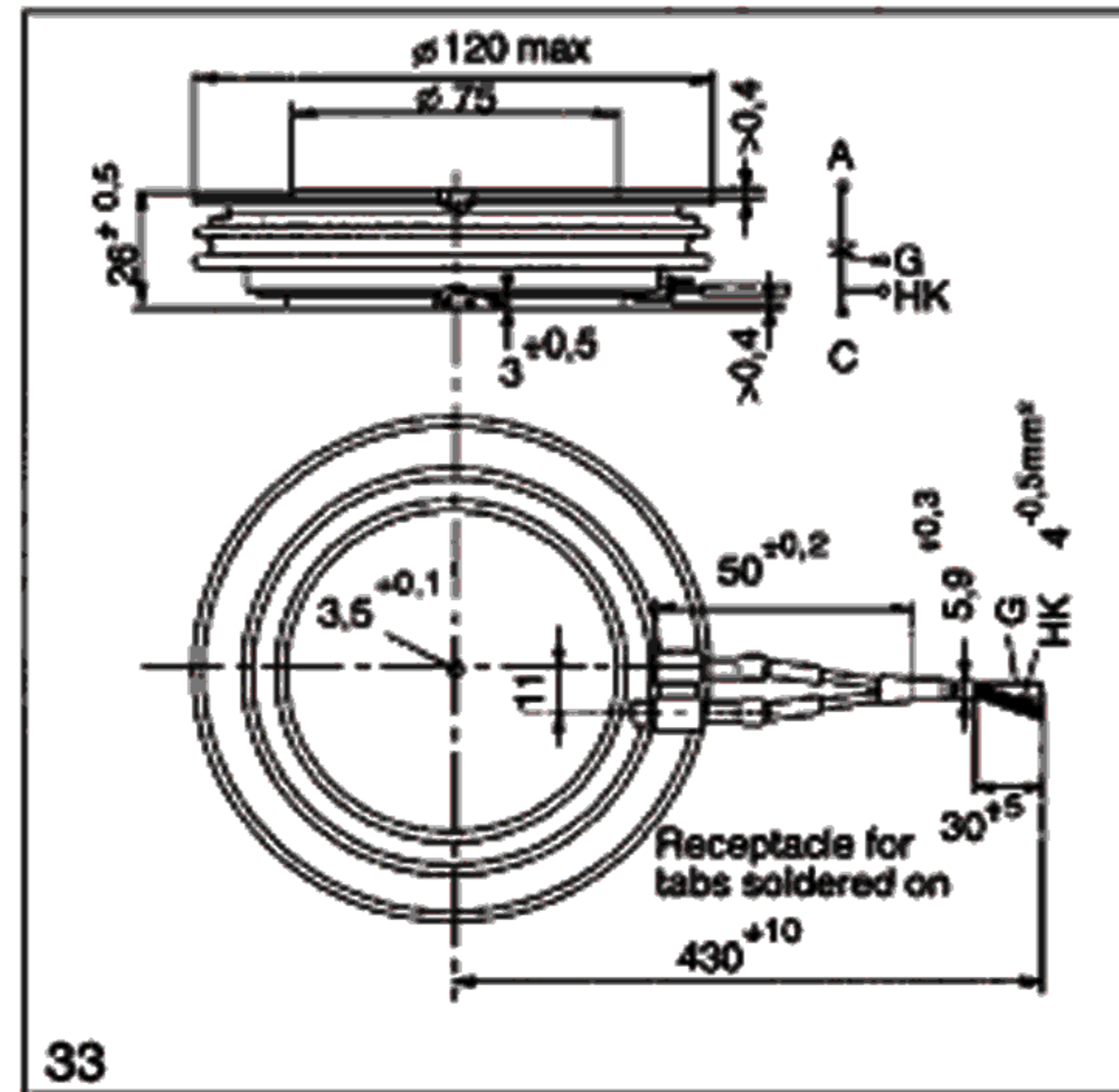
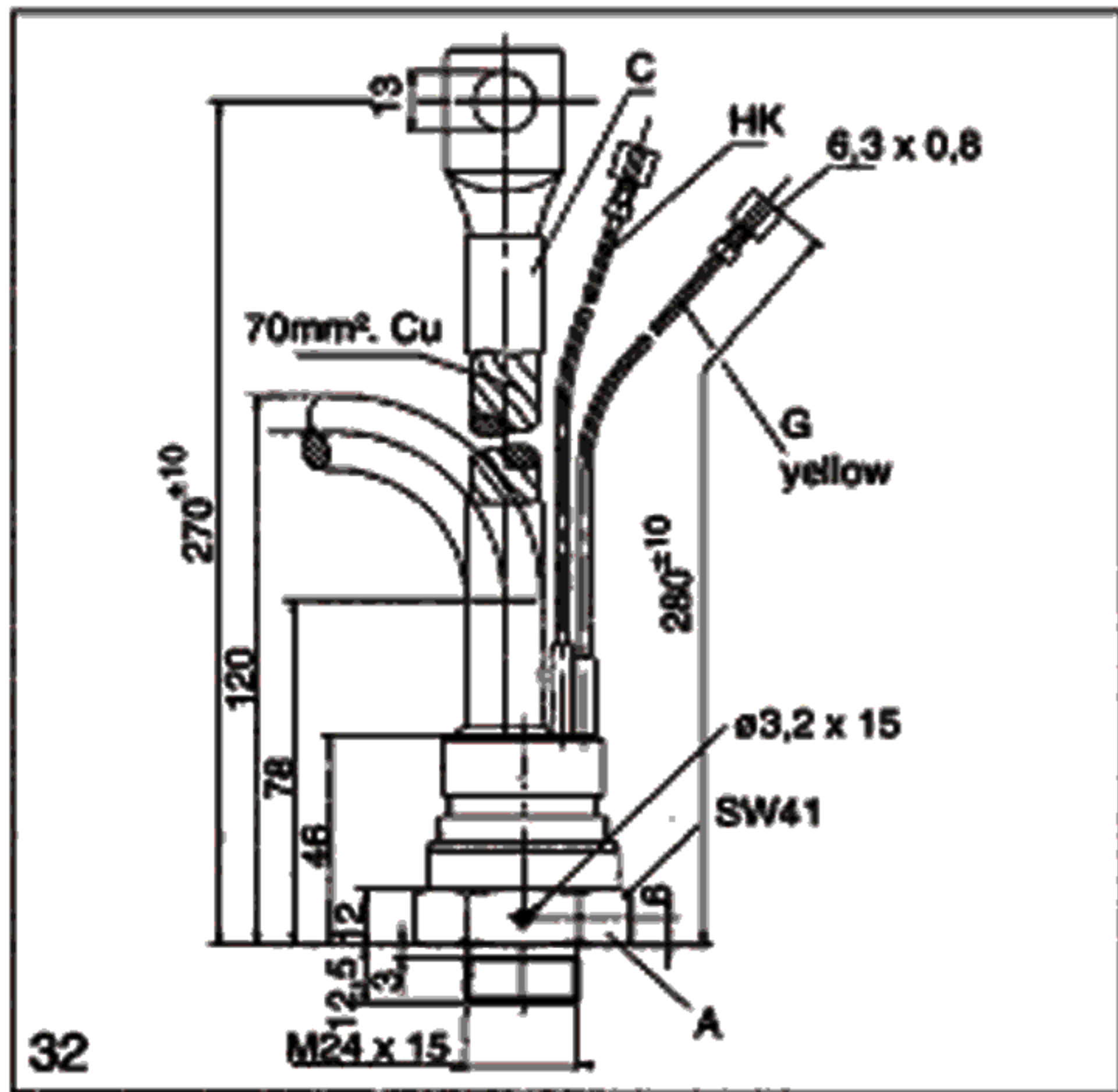
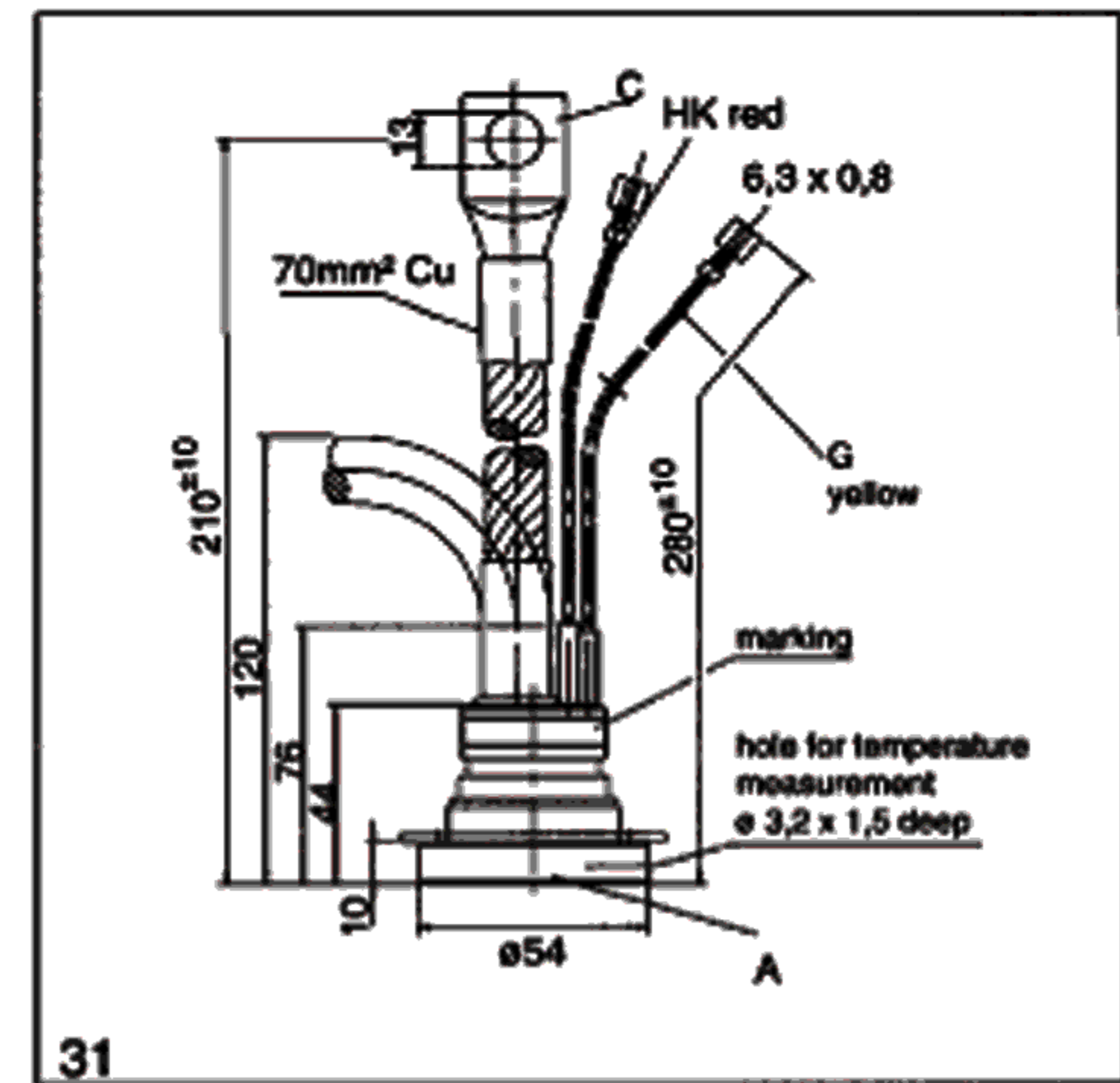
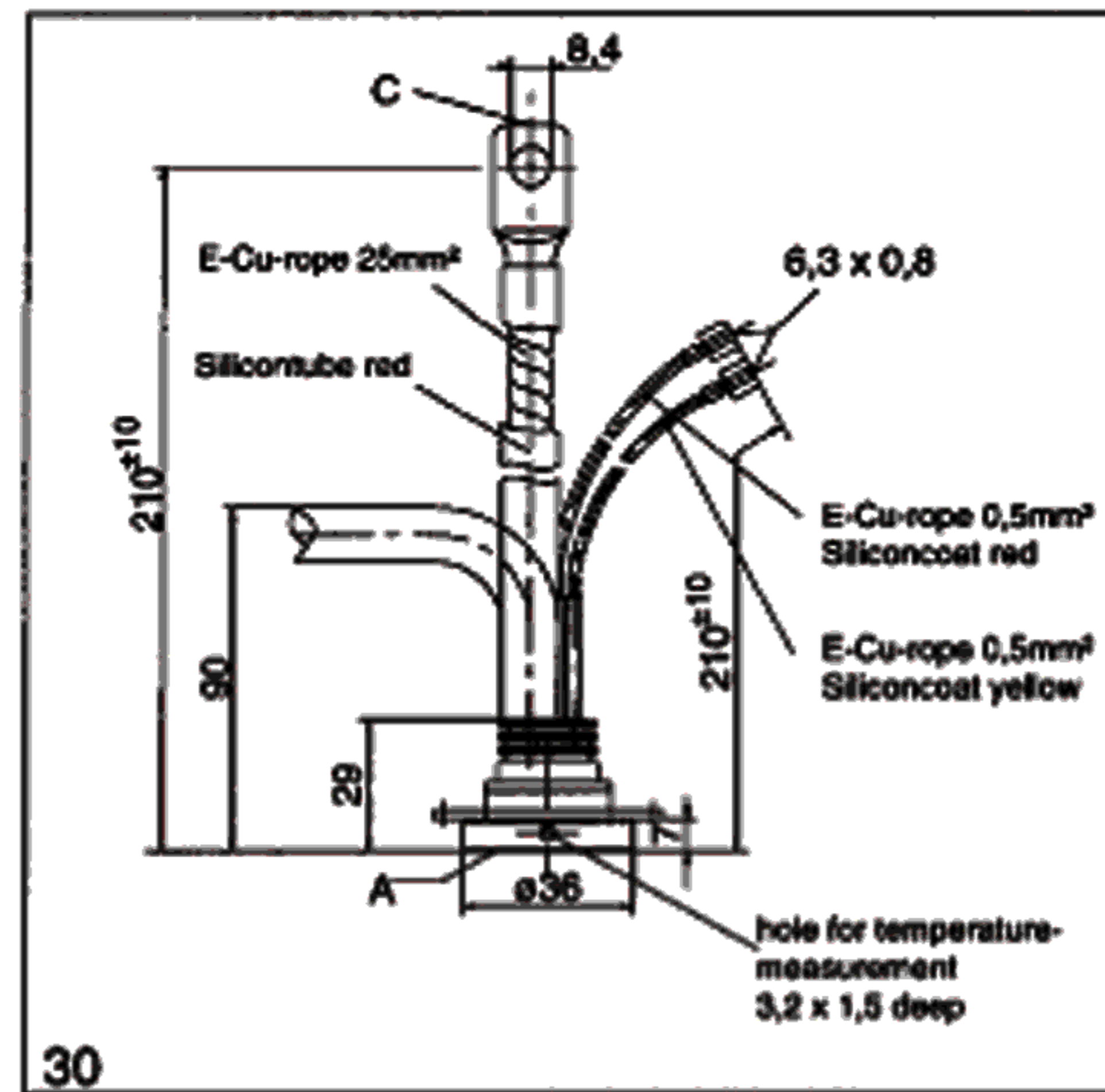
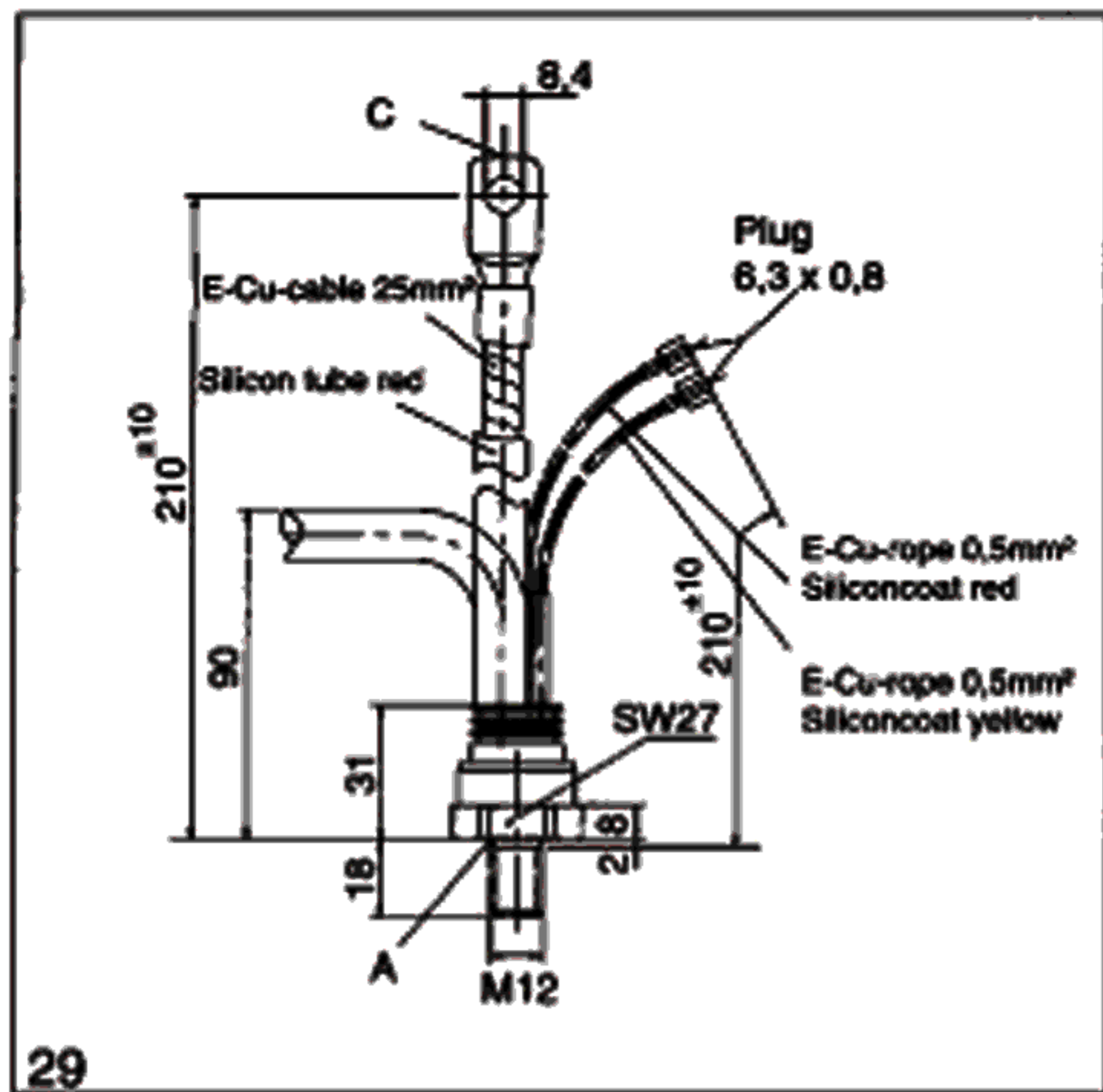
Phase Control Thyristors

Type	V_{DRM} V_{RRM} V $V_{DSM} = V_{DRM}$ $V_{RSM} = V_{RRM} + 100V$	I_{TRMSM} A	I_{TSM} kA 10ms, $t_{vj\ max}$	$\int i^2 dt$ A ² s 10ms, $t_{vj\ max} \cdot 10^3$	$I_{TAVM/tc}$ A/°C 180° el sin	$V_{(TO)}$ V $t_{vj} =$ $t_{vj\ max}$	r_T mΩ $t_{vj} =$ $t_{vj\ max}$	$(di/dt)_{cr}$ A/μs DIN IEC 747-6	t_q μs typ.	$(dv/dt)_{cr}$ V/μs DIN IEC 747-6	V_{GT} V $t_{vj} =$ 25°C	I_{GT} mA $t_{vj} =$ 25°C	R_{thJC} °C/W 180° el sin	$t_{vj\ max}$ °C	outline
T 86 N	600...1800*	200	2	20	86/85	1,00	2,60	150	200	F = 1000	1,4	150	0,3000	125	29
T 130 N	600...1800	300	3	45	130/85	1,08	1,53	150	180	F = 1000	1,4	150	0,2000	125	29/30
T 160 N	600...1800	300	3,4	58	160/85	1,08	1,53	150	200	F = 1000	1,4	150	0,1500	125	29/30
T 178 N	600...1800	300	2,6	34	178/85	0,92	1,50	150	180	F = 1000	2,0	150	0,1400	125	35
T 210 N	200... 600	330	5,5	151	210/100	0,80	0,85	200	200	F = 1000	1,4	150	0,1500	140	29
T 218 N	600...1800	400	3,4	58	218/85	0,90	1,35	150	200	F = 1000	2,0	150	0,1100	125	35
T 221 N	600...1800	450	5,7	163	221/85	1,10	0,75	150	200	F = 1000	2,0	200	0,1200	125	31/32
T 271 N	2000...2500	650	7	245	270/85	1,07	0,87	60	300	C = 500 F = 1000	1,5	250	0,0910	125	32
T 298 N	600...1600*	600	4,25	90,6	298/85	0,85	0,90	150	200	F = 1000	2,0	150	0,0880	125	35
T 308 N	2000...2600*	550	4,5	100	308/85	1,10	1,60	60	350	C = 500 F = 1000	2,0	200	0,0560	125	36
T 345 N	600...1800*	550	6,9	238	345/85	0,85	0,75	150	250	F = 1000	2,0	200	0,0800	125	31
T 348 N	200... 600	600	4	80	348/85	1,00	0,70	200	200	F = 1000	2,0	150	0,1000	140	35
T 358 N	600...1800*	700	4,6	106	358/85	0,85	0,90	150	250	F = 1000	2,0	200	0,0680	125	35
T 370 N	600...1800	650	8	320	370/85	0,80	0,50	200	250	F = 1000	2,2	250	0,0850	125	32
T 378 N	800...1400	800	6,5	211	378/85	0,80	0,75	150	250	C = 500	2,0	200	0,0680	125	35
T 380 N	3200...3800	750	6,5	211	380/85	1,20	1,20	100	280	C = 500 F = 1000	1,5	250	0,0450	125	40
T 388 N	600...1800*	730	6,4	205	388/85	0,90	0,75	120	220	F = 1000	2,0	200	0,0680	125	36
T 398 N	200... 600	800	5,5	151	398/85	1,00	0,40	200	200	F = 1000	1,4	150	0,1000	140	35
▼ T 399 N	2000...2600	1000	7,9	312	399/85	1,15	1,12	120	150	C = 500 F = 1000	2,0	250	0,0410	125	38
T 458 N	2000...2600	1000	9	405	459/85	1,00	0,84	120	300	C = 500 F = 1000	1,5	250	0,0455	125	37
T 459 N															38
T 508 N	600...1800*	800	6,9	238	510/85	0,80	0,60	120	250	F = 1000	2,0	200	0,0530	125	36
T 509 N															38
T 588 N	600...1800*	1250	8	320	588/85	0,80	0,50	200	250	F = 1000	2,2	250	0,0450	125	36
T 589 N															38
T 618 N	600...1400	1250	9,5	451	618/85	0,80	0,42	200	250	F = 1000	2,2	250	0,0450	125	36
T 619 N															38
T 648 N	600...1600	1300	11	605	649/85	1,00	0,38	120	250	F = 1000	1,5	250	0,0380	125	36
T 649 N															38
T 709 N	2000...2600	1500	13	845	700/85	1,05	0,53	50	300	C = 500 F = 1000	1,5	300	0,0290	125	39
T 718 N	600...1600*	1500	12,5	781	718/85	0,85	0,35	120	250	F = 1000	1,5	250	0,0380	125	37
T 719 N															38
T 729 N	3600...4200	1840	15,8	1250	730/85	1,20	0,57	80	400	F = 1000	2,5	300	0,0215	120	39
T 730 N															46
T 828 N	200... 600	1500	12	720	828/85	1,00	0,23	300	150	F = 1000	2,0	200	0,0450	140	36
T 860 N	3000...3600	2000	17	1445	860/85	1,08	0,50	80	400	C = 500 F = 1000	2,0	250	0,0210	125	46
T 869 N															39
▼ T 879 N	600...1800	1750	15,5	1200	879/85	0,85	0,27	200	250	F = 1000	2,2	250	0,0300	125	38
T 919 N	2000...2600	2200	17	1445	919/85	1,20	0,40	150	150	C = 500 F = 1000	2,0	250	0,0210	125	39
T 1059 N	2000...2800*	2200	19	1800	1050/85	1,05	0,30	150	300	C = 500 F = 1000	2,0	250	0,0210	125	39
T 1050 N															46

▼ New type

* Delivery for large quantities on request

1) Case rupture current 40 kA (sinusoidal half wave 50 Hz)



Phase Control Thyristors

continued

Type	V_{DRM} V_{RRM} V $V_{DSM} = V_{DRM}$ $V_{RSM} = V_{RRM} + 100V$	I_{TRMSM} A	I_{TSM} kA 10ms, $t_{vj\ max}$	$\int i^2 dt$ A ² s 10ms, $t_{vj\ max} \cdot 10^3$	$I_{TAVM/TC}$ A/°C 180° el sin	$V_{(TO)}$ V $t_{vj} = t_{vj\ max}$	r_T mΩ $t_{vj} = t_{vj\ max}$	$(di/dt)_{cr}$ A/μs DIN IEC 747-6	t_q μs typ.	$(dv/dt)_{cr}$ V/μs DIN IEC 747-6	V_{GT} V $t_{vj} = 25^\circ C$	I_{GT} mA $t_{vj} = 25^\circ C$	R_{thJC} °C/W 180° el sin	$t_{vj\ max}$ °C	outline
T 1078 N	200... 600	2000	14,5	1050	1078/85	1,02	0,2	200	150	F = 1000	2,0	200	0,0330	140	36
■ T 1099 N	600...1600	2350	20	2000	1100/85	0,84	0,195	250	200	F = 1000	2,0	250	0,0260	125	39
T 1189 N	1200...1800	2800	22,5	2530	1190/85	0,90	0,19	200	240	F = 1000	2,0	250	0,0230	125	39
T 1200 N	1200...1800	2800	24	2880	1200/85	1,05	0,185	200	280	F = 1000	2,0	250	0,0210	125	46
T 1209 N															39
T 1258 N	200... 600	2500	20	2000	1258/85	1,00	0,1	120	200	F = 1000	1,5	250	0,0330	140	37
T 1259 N															38
T 1321 N	4800...5200	2800	26	3380	1320/85	1,12	0,416	50	450	H = 2000	2,5	300	0,0107	120	42
T 1401 N	3600...4200	3000	32	5100	1400/85	1,17	0,331	50	370	F = 1000	2,5	300	0,0107	120	42
T 1500 N	1200...1800	3500	30	4500	1500/85	0,90	0,15	200	240	C = 500	2,0	250	0,0184	125	46
T 1509 N										F = 1000					39
T 1589 N	2000...2800*	3200	28	3920	1584/85	1,05	0,21	150	300	C = 500	3,0	300	0,0135	125	45
										F = 1000					
T 1601 N	2800...3600*	3450	36	6500	1600/85	1,07	0,258	80	300	F = 1000	2,5	300	0,0107	120	42
T 1929 N	3000...3800	4200	37	6850	1930/85	1,08	0,2	150	450	C = 500	3,0	300	0,0092	125	45
▼ T 1989 N	1200...1800	4100	36	6480	1990/85	0,90	0,12	200	300	C = 500	3,0	300	0,0135	125	45
										F = 1000					
T 2101 N	2000...2600	4400	42 ¹⁾	8820	2100/85	1,07	0,136	100	250	F = 1000	2,5	300	0,0107	125	42
T 2159 N	2000...2800*	4600	40	8000	2159/85	1,05	0,154	150	400	C = 500	3,0	300	0,0102	125	45
										F = 1000			0,0092		
T 2301 N	4800...5200	4900	49 ¹⁾	12000	2300/85	1,16	0,222	50	450	H = 2000	2,5	300	0,0064	120	44
■ T 2451 N	3600...4200	5300	57 ¹⁾	16000	2450/85	1,17	0,176	50	370	F = 1000	2,5	300	0,0064	120	44
T 2551 N	1200...1800*	5340	57 ¹⁾	13000	2550/85	0,90	0,089	100	200	C = 500	2,5	300	0,0107	125	42
										F = 1000					
T 2601 N	4800...5200	5500	57 ¹⁾	16000	2600/85	1,13	0,18	50	450	F = 1000	2,5	300	0,0059	120	44
										H = 2000					
▼ T 3401 N	3100...3300	7400	75	2,8·10 ³	3400/85	0,82	0,133	200	350	F = 1000	2,5	300	0,0064	125	44

▼ New type

■ Not for new design

* Delivery for large quantities on request

1) Case rupture current 40 kA (sinusoidal half wave 50 Hz)

