

## XC62H系列 附输出通断功能的电压调整器

### 概要

XC62H系列是采用COMS工艺和激光微调技术，达到大电流、低电流消耗、高精度的正电压调整器。由高精度基准电压源、误差校正电路、附限流电路的输出驱动器组成。

采用CE功能可使输出断开，变为待机模式。在待机模式时，可大幅度减少所消耗的电流。

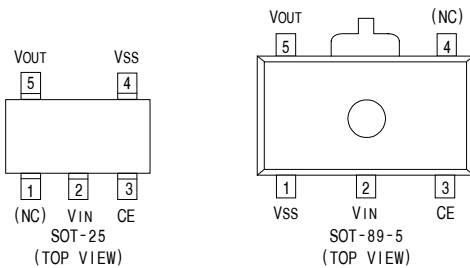
根据用途，可从150mW型(SOT-25)、500mW型(SOT-89-5)封装中进行选择。

在CE功能中，除了正逻辑的XC62HR系列之外，还备有负逻辑的XC62HP系列(客户规格)。

### 特点

- 最大输出电流 : 165mA  
(最大容许功耗范围内, VOUT: 3.0V型)
- 输出电压范围 : 在2.0V~6.0V范围内, 可以0.1V间隔进行设定(半客户1.1V~1.9V)
- 高精度 : 设定电压精度 $\pm 2\%$ (半客户 $\pm 1\%$ )
- 低消耗电流 : TYP 3.0 $\mu$ A: (VOUT: 3.0V输出、开始工作时)  
TYP 0.1A: (待机时)
- 输出电压温度特性 : TYP $\pm 100$ ppm/ $^{\circ}$ C
- 线性调整率 : TYP 0.2%V
- 超小型封装 : SOT-25(150mW)微型模压  
SOT-89-5(500mW)微功率型模压

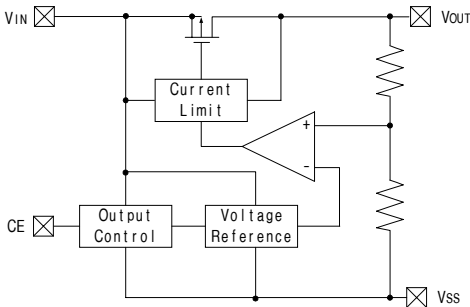
### 引脚排列



### 引脚说明

引脚序号		符号	功能
SOT-25	SOT-89-5		
1	4	(NC)	未连接
2	2	VIN	电源输入
3	3	CE	停机控制端
4	1	VSS	接地
5	5	VOUT	输出

### 电路框图



### 产品型号定义

XC62H $\times$  $\times$  $\times$  $\times$  $\times$  $\times$  $\times$   
 $\uparrow$   $\uparrow$   $\uparrow$   $\uparrow$   $\uparrow$   $\uparrow$   
 a b c d e f

符号	内容	符号	内容
a	表示CE端的逻辑。 R=正逻辑 P=负逻辑(客户规格)	e	表示封装 M: SOT-25 P: SOT-89-5
b	表示输出电压。 30=3.0V 50=5.0V		
c	0	f	表示包装形式。 R: 凹凸带 标准插入 L: 凹凸带 反向插入
d	表示输出电压的精度。 1= $\pm 1.0\%$ 以内(半客户) 2= $\pm 2.0\%$ 以内		